



# コンクリート製 水受け キャロルパン プラットパン

[オーバル・スクエア・レクタングル]

この度は、当社製品をお買い上げいただきありがとうございます。

末長くご愛用いただくために、この「取付・取扱説明書」をよくお読みいただき、正しい施工とご使用をお願いします。

施工は専門業者が行ってください。専門知識のない方が施工されますと不具合発生の原因となることがあります。

## ⚠ 安全にお使いいただくために必ずお守りください

- 安全を確保するため、組み立て、施工は必ず専門の業者が行ってください。
- 組み立て、施工時は、商品にキズがつかないように十分注意してください。

## メンテナンスのご注意

### ◇汚れの程度と掃除方法

- ・軽い汚れの場合・・・柔らかい布、スポンジで水拭きした後、からぶきしてください。金属タワシや研磨剤入り洗剤でこすると表面が傷つき、錆の発生、腐食の原因となります。
- ・ひどい汚れの場合・・・中性洗剤を薄めた液で汚れを落とし、洗剤が残らないように水洗いしてください。その後、からぶきしてください。シンナー・ベンジン等の石油系溶剤は絶対にご使用にならないでください。塗装がはげることがあります。

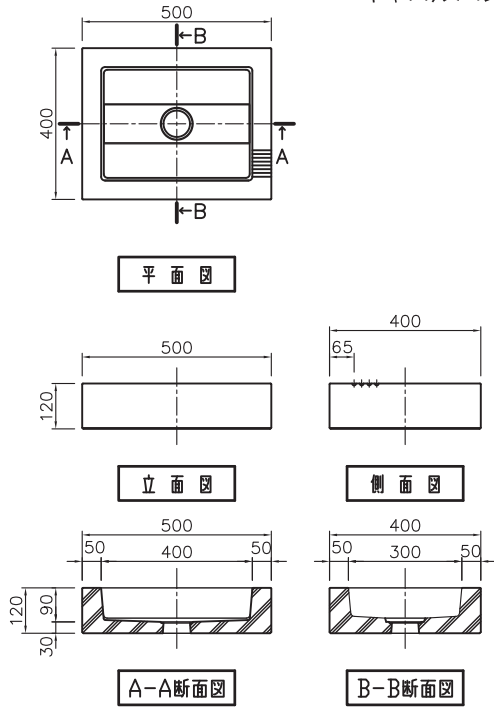
### ◇お手入れのご注意

- ・金属ブラシ、金ペラ、スチールウール、目のあらい紙ヤスリなどは使用しないでください。
- ・アルコール、ベンジン、アセトンなどの有機溶剤や石油類などは使用しないでください。
- ・小さなキズでも早めに補修されることをおすすめします。
- ・安全のため、定期的にガタツキがないか確認してご使用ください。
- ・工業地帯や海岸の近くなどでは、状況によりお手入れの回数を増やしてください。

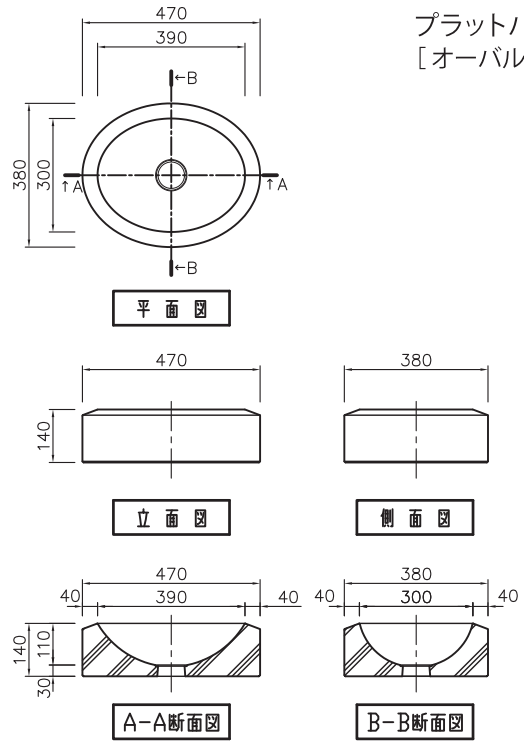
※この取付・取扱説明書は、工事完了後お客様にお渡しください。

# 寸法図

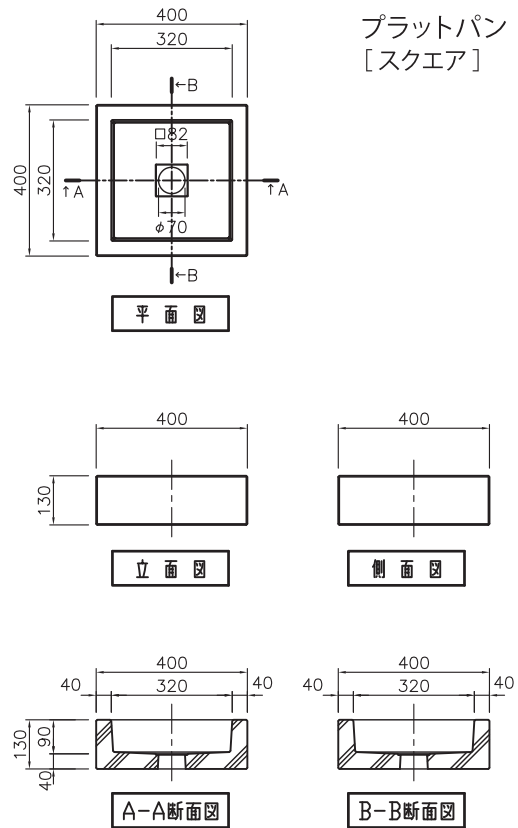
キャロルパン



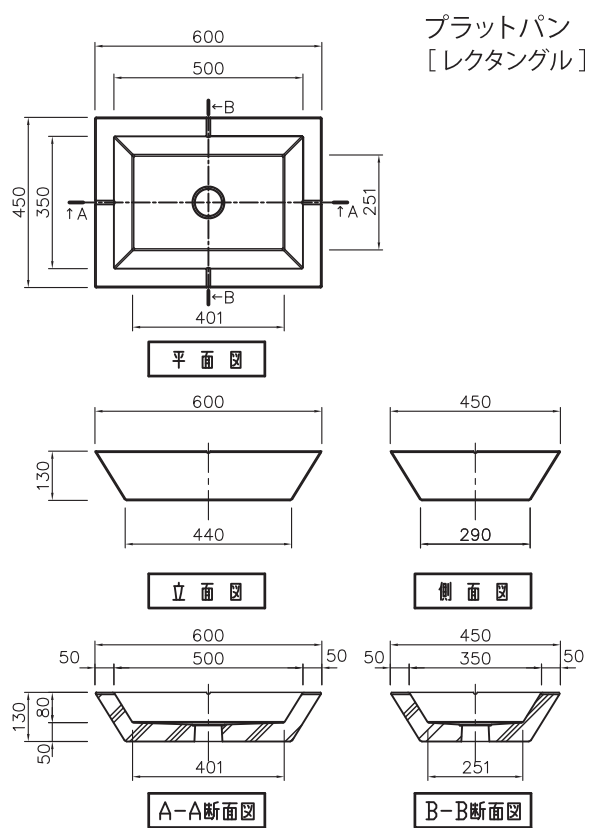
プラットパン  
[オーバル]



プラットパン  
[スクエア]



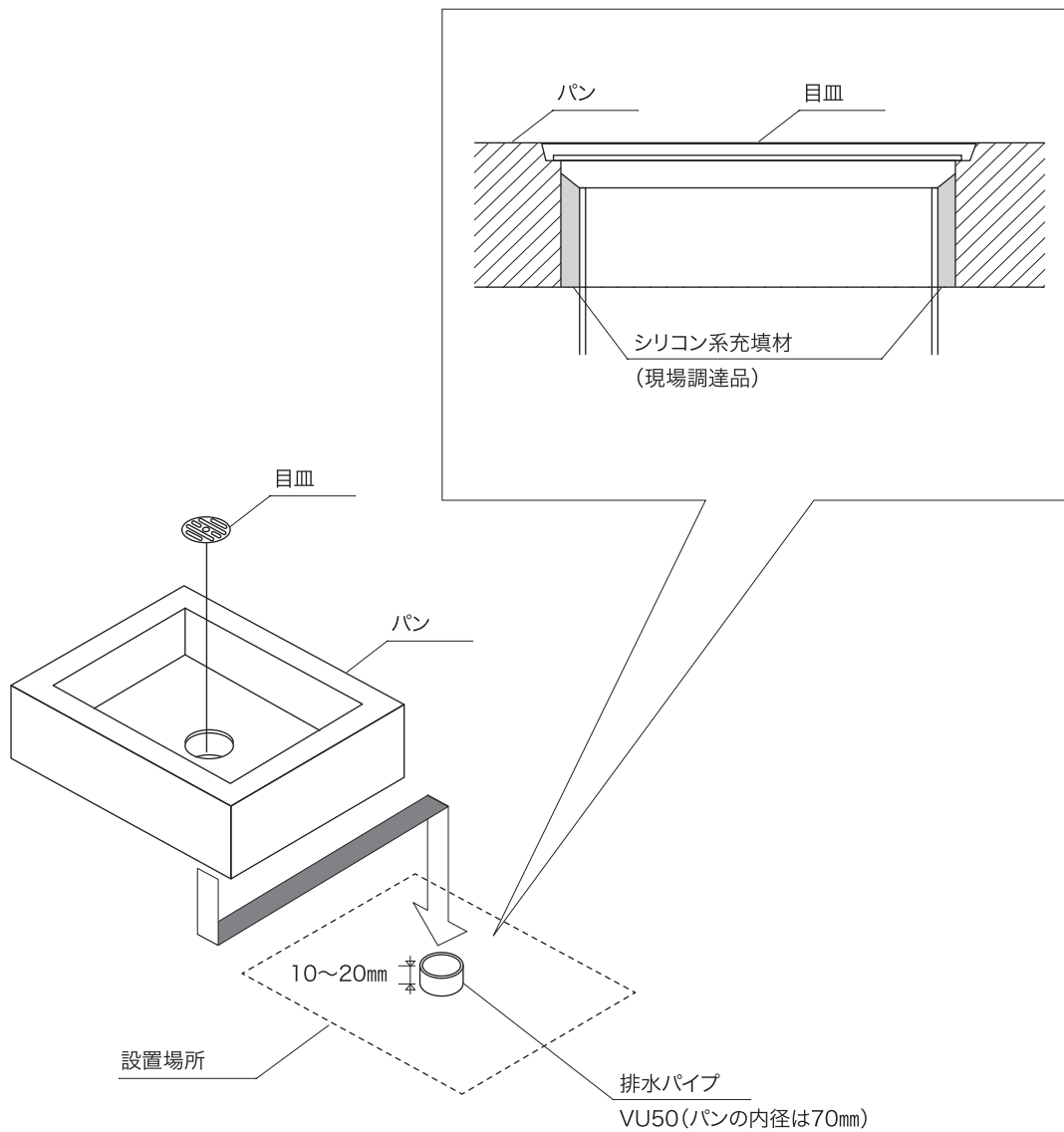
プラットパン  
[レクタングル]



## 取付方法

取り付ける前に 必ずお読み下さい。

- ①パンの排水口を排水パイプが合うように地面に置きます。※大きな石を取り除き、平らにならして下さい。
- ②パンと排水パイプの間をシリコン系充填材(現場調達品)でコーキングします。
- ③排水口に目皿を取り付けます。





以上 ご不明な点は、販売店にお気軽にお尋ねください。

