



# ガーデンシンク

[テーブル]

この度は、当社製品をお買い上げいただきありがとうございます。

末長くご愛用いただくために、この「取付・取扱説明書」をよくお読みいただき、正しい施工とご使用をお願いします。

施工は専門業者が行ってください。専門知識のない方が施工されますと不具合発生の原因となることがあります。

## ⚠ 安全にお使いいただくために必ずお守りください

- 屋上やがけの上など、商品が落下した場合にケガをする可能性のある高所には設置しないでください
- お子様が踏み台として使用し、転落事故につながる場所への設置は絶対にしないでください。
- 安全を確保するため、組み立て、施工は必ず専門の業者が行ってください。
- 梱包明細表で必要な部材、部品がすべて揃っているか確かめてから組み立ててください。
- 常に水や温水に触れたり水没する場所、また温泉やそれに類する水質に触れたりする場所には設置しないでください。
- 振動、衝撃のある場所には設置しないでください。商品の破損、倒壊につながります。
- 組み立て、施工時は、商品にキズがつかないように十分注意してください。
- 商品にバリがある場合は取り除いてください。特に切り詰めなど現場加工の場合は必ず行ってください。
- この商品は寒冷地仕様になっていませんので、ご注意ください。
- 構造物、建築物の屋根などからの雪の落下を受けない位置に設置してください。
- 商品の改造は絶対にしないでください。商品の性能が落ち、強度不足による破損、倒壊の可能性があり危険です。
- アルミ製品は、高温になる場所では、他の金属材料に比べ熱による変形が生じやすい材料です。商品の近くで火気を使用しないでください。
- 無理な荷重をかけないでください。ぶらさがったり、寄りかかったりしないでください。

## メンテナンスのご注意

### ◇汚れの程度と掃除方法

- ・軽い汚れの場合・・・柔らかい布、スポンジで水拭きした後、からぶきしてください。
- ・ひどい汚れの場合・・・中性洗剤を薄めた液で汚れを落とし、洗剤が残らないように水洗いしてください。その後、からぶきしてください。

### ◇お手入れのご注意

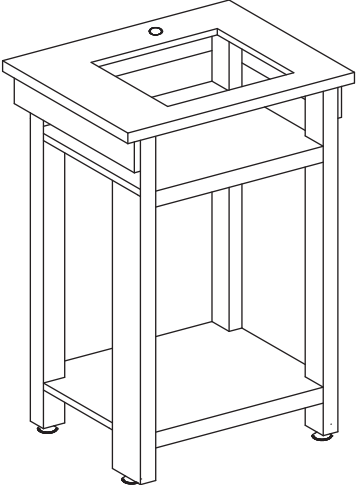
- ・金属ブラシ、金ペラ、スチールウール、目のあらい紙ヤスリなどは使用しないでください。
- ・小石、砂などが付着したままこすると、アルミ表面にキズが付きます。あらかじめ取り除いてください。
- ・アルコール、ベンジン、アセトンなどの有機溶剤や石油類などは使用しないでください。
- ・小さなキズでも早めに補修されることをおすすめします。水に濡れたときはからぶきしてください。
- ・安全のため、定期的にガタツキがないか確認してご使用ください。
- ・工業地帯や海岸の近くなどでは、状況によりお手入れの回数を増やしてください。
- ・定期的なお手入れにより、アルミ製品をいつまでも美しく保つことができます。

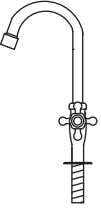

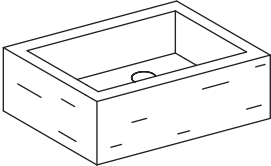
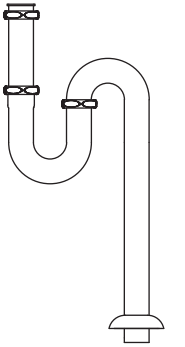
※この取付・取扱説明書は、工事完了後お客様にお渡しください。


## 部品構成

取り付ける前に **必ずお読み下さい。**

梱包内容は購入時に選択された商品により、異なります。

名称	姿図	数量
シンク本体		1

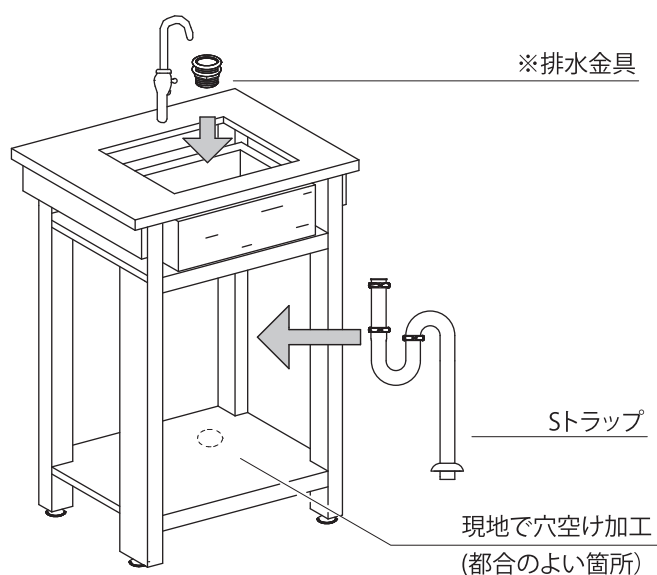
名称・姿図	数量
    <p>蛇口</p> <p>排水金具</p> <p>水受け</p> <p>Sトラップ</p>	各1

名称・姿図	数量
 <p>水受け固定用ボルト&amp;ワッシャー</p>	各2

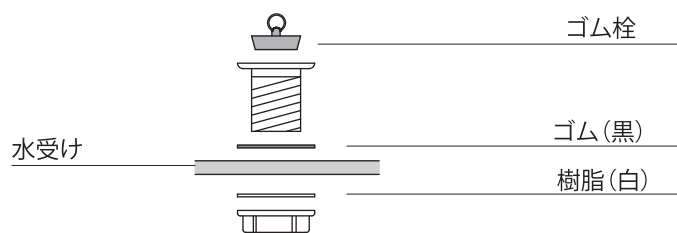
※給水管は付属しておりません。現地でご用意ください。

③排水金具設置・取付

③排水金具を取付し、Sトラップを設置すれば取付は完了です。



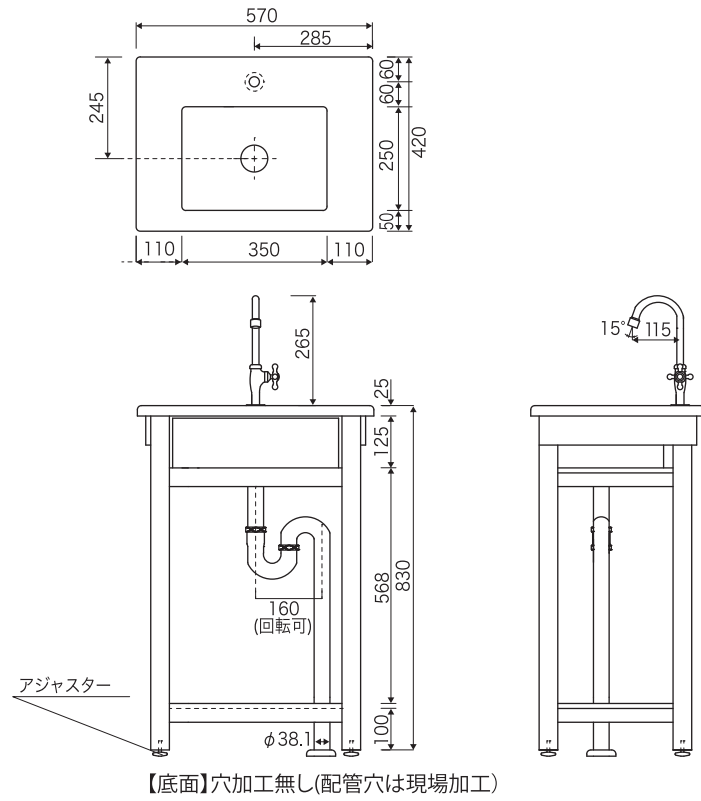
※排水金具



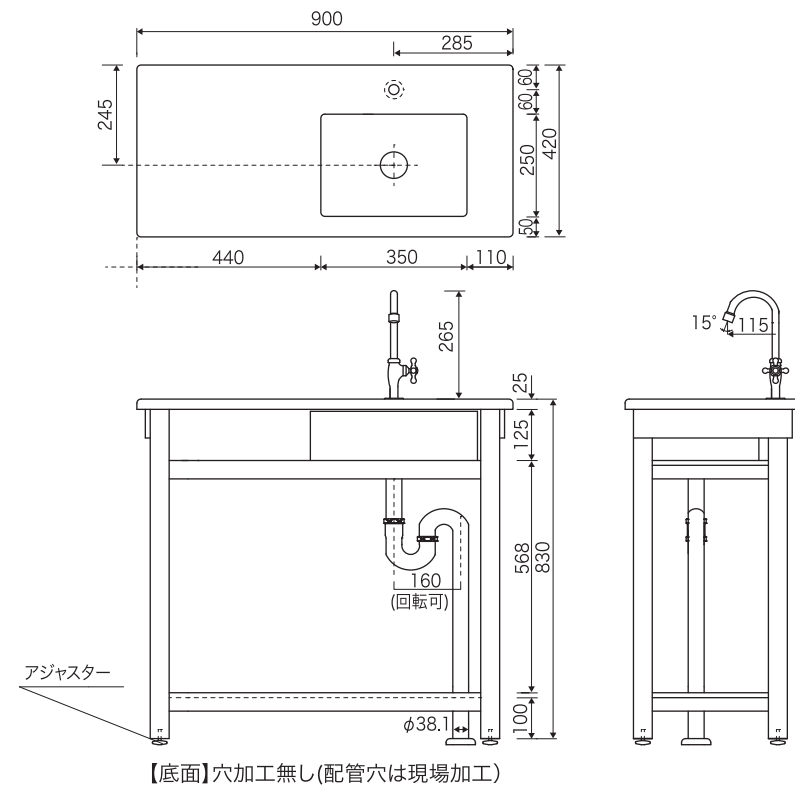
蛇口取付後、ハンドルを締めても水が漏れることがあります。これは製品に問題があるのではなく、取付工事後に配管内に異物が入り、蛇口内部に侵入し詰まってしまった可能性があります。その場合、蛇口内部を掃除していただくか、30秒～60秒程度勢いよく通水を行ってください。

## 寸法図

ガーデンシンク  
テーブル S



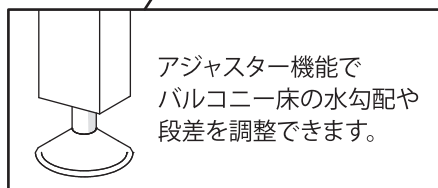
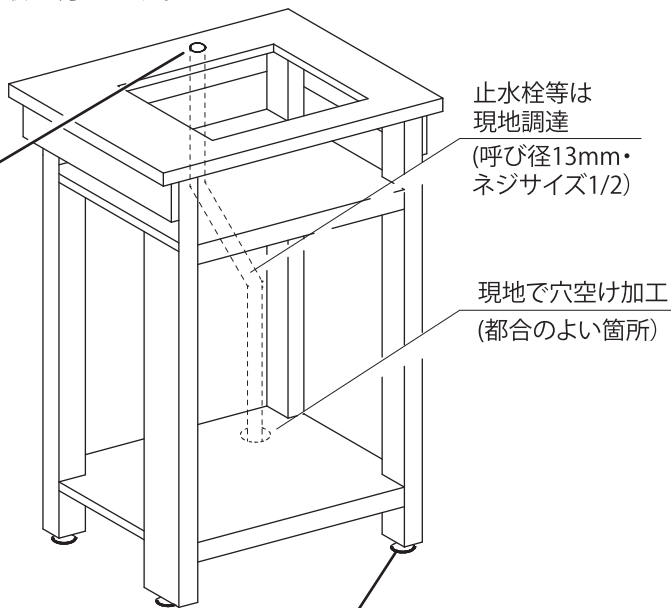
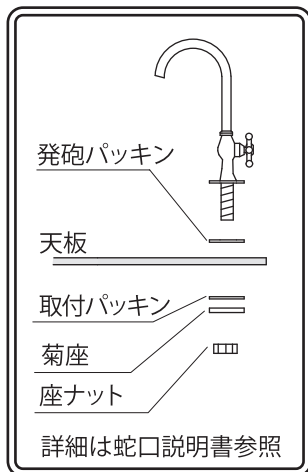
ガーデンシンク  
テーブル L



①蛇口を天板に取付

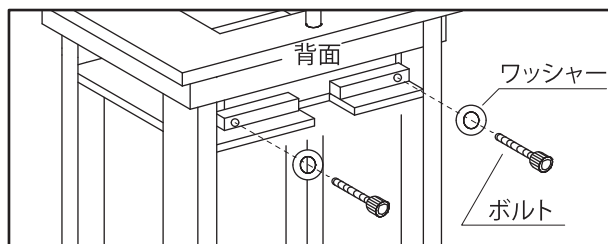
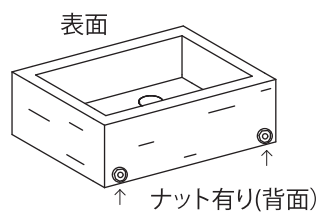
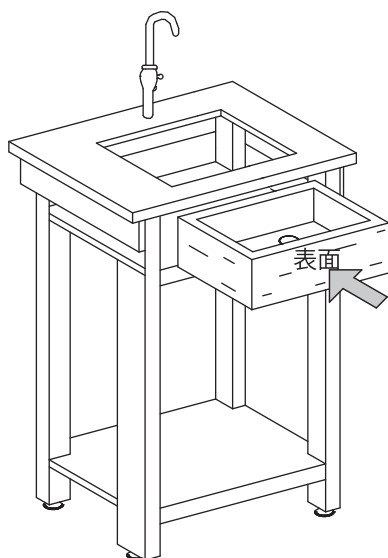
①蛇口を天板に取り付けます。

①天板に蛇口を取り付けます。



②水受けの設置・固定

②水受けを設置し、図の様にボルトで固定します。  
(水受けの向きに注意してください)



## ⚠ ウリン材のご注意について

### ウリン樹液(アク)について

ウリン材には、ポリフェノールという防虫性に強い成分が含まれている為、腐食に強いのですが、ウッドデッキを施工してしばらく(2~3ヶ月程)は、雨が降るとこの様に赤黒い液としてポリフェノールの樹液が出てきます。ポリフェノール成分自体には人体に害はありませんのでご安心下さい。



お庭等のウッドデッキでは、さほど問題はありませんが、ガレージデッキなどではお車が汚れてしまう可能性があります事ご了承下さい。

施工直後は、ポリフェノールの事について多少不快かと思いますが、雨を10回程経験(2~3ヶ月程の期間を目安)すればポリフェノールの成分は完全に出切ってしまい、出切ってしまった後は、赤黒く汚れる事はありませんのでご安心下さい。どうしても樹液の汚れがきになるお客様は、お車ですとカバーをかけられるか、汚れ部分をキッチンハイターで取られる事をオススメいたします。(※キッチンハイターは塩素系の洗剤ですので、匂いに敏感なワンちゃん等が居るお宅ではオススメ出来ません。)

### ご注意

- ガーデンシンクの組立が終わった後、規定の水道工事を行ってください。
- 取付工事は必ず専門工事店に行ってください。
- 蛇口までの水道管はJIS規格のある水道管専用品をご使用ください。
- 給水管接続には、凍結防止用に防寒材を巻き付けてください。
- 排水管からの下水が、必ず排水設備へ流れ込むように設置してください。
- 本体は確実に水平になるよう設置してください。

※止水栓…水はねしたりムダな水を使わないよう適正な水圧に調節します。(別途)

ウリン材は当初、赤系の樹液(アク)が流出します。『ウリン材の注意点について』をお読みください。

以上 ご不明な点は、販売店にお気軽にお尋ねください。