



# ガーデンシンク

[ エレガント・スタイル 共通 ]

この度は、当社製品をお買い上げいただきありがとうございます。

末長くご愛用いただくために、この「取付・取扱説明書」をよくお読みいただき、正しい施工とご使用をお願いします。

施工は専門業者が行ってください。専門知識のない方が施工されますと不具合発生の原因となることがあります。

## ⚠ 安全にお使いいただくために必ずお守りください

- 屋上やがけの上など、商品が落下した場合にケガをする可能性のある高所には設置しないでください
- お子様が踏み台として使用し、転落事故につながる場所への設置は絶対にしないでください。
- 安全を確保するため、組み立て、施工は必ず専門の業者が行ってください。
- 梱包明細表で必要な部材、部品がすべて揃っているか確かめてから組み立ててください。
- 常に水や温水に触れたり水没する場所、また温泉やそれに類する水質に触れたりする場所には設置しないでください。
- 振動、衝撃のある場所には設置しないでください。商品の破損、倒壊につながります。
- 組み立て、施工時は、商品にキズがつかないように十分注意してください。
- 商品にバリがある場合は取り除いてください。特に切り詰めなど現場加工の場合は必ず行ってください。
- この商品は寒冷地仕様になっていませんので、ご注意ください。
- 構造物、建築物の屋根などからの雪の落下を受けない位置に設置してください。
- 商品の改造は絶対にしないでください。商品の性能が落ち、強度不足による破損、倒壊の可能性があり危険です。
- アルミ製品は、高温になる場所では、他の金属材料に比べ熱による変形が生じやすい材料です。商品の近くで火気を使用しないでください。
- 無理な荷重をかけないでください。ぶらさがったり、寄りかかったりしないでください。

## メンテナンスのご注意

### ◇汚れの程度と掃除方法

- ・軽い汚れの場合・・・柔らかい布、スポンジで水拭きした後、からぶきしてください。
- ・ひどい汚れの場合・・・中性洗剤を薄めた液で汚れを落とし、洗剤が残らないように水洗いしてください。その後、からぶきしてください。

### ◇お手入れのご注意

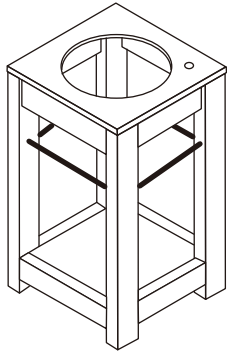



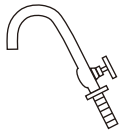
- ・金属ブラシ、金ペラ、スチールウール、目のあらい紙ヤスリなどは使用しないでください。
- ・小石、砂などが付着したままこすると、アルミ表面にキズが付きます。あらかじめ取り除いてください。
- ・アルコール、ベンジン、アセトンなどの有機溶剤や石油類などは使用しないでください。
- ・小さなキズでも早めに補修されることをおすすめします。水に濡れたときはからぶきしてください。
- ・安全のため、定期的にガタツキがないか確認してご使用ください。
- ・工業地帯や海岸の近くなどでは、状況によりお手入れの回数を増やしてください。
- ・定期的なお手入れにより、アルミ製品をいつまでも美しく保つことができます。

※この取付・取扱説明書は、工事完了後お客様にお渡しください。

## 部品構成

取り付ける前に **必ずお読み下さい。**

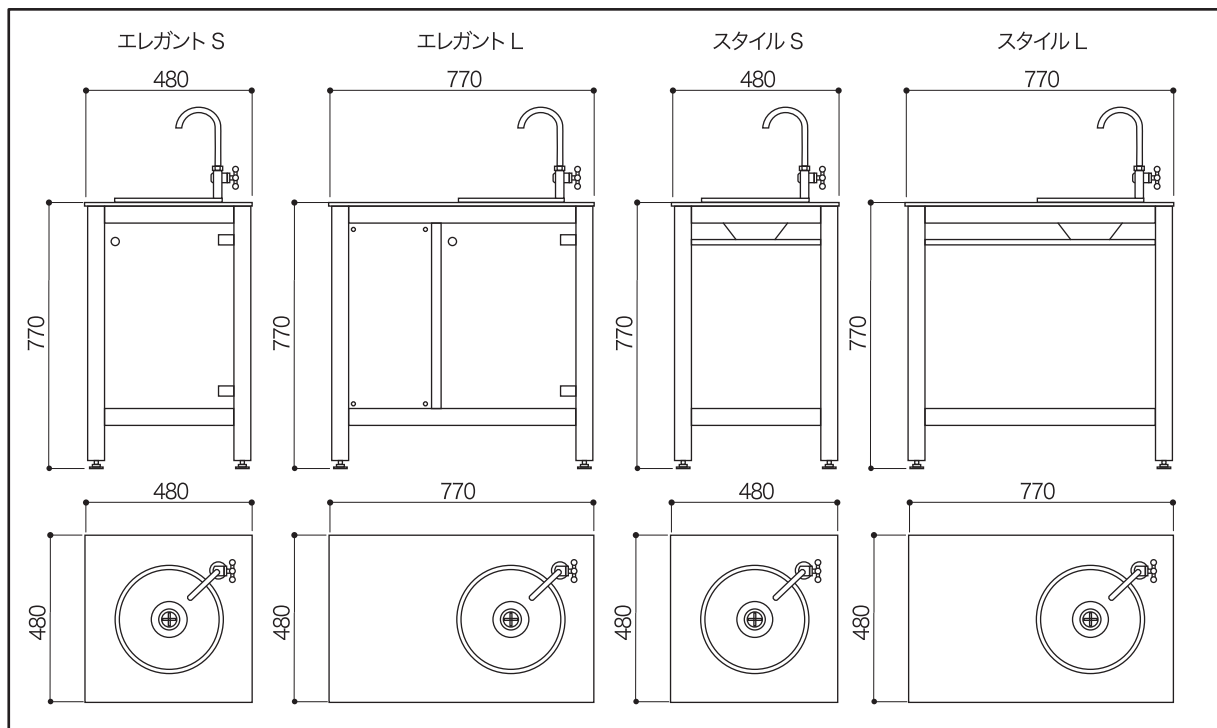
梱包内容は購入時に選択された商品により、異なります。

名称	姿図	数量	名称	姿図	数量
シンク本体		1	水受け (排水金具付き)		1
			ジャバラホース (1m)		1
			変換アダプター		1
			蛇口		1

必要な工具等

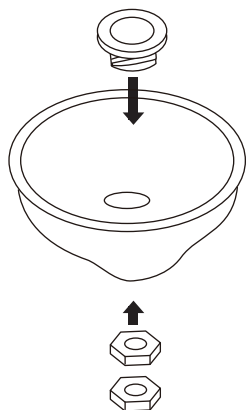
・パイプレンチ ・ホルソー400 ・モンキー ・コーキング

## 寸法図



品名	材質	外形寸法(約)
ガーデンシンク エレガント S/L	天板:人工大理石 シンク部/底板:アルミ 水受け:ステンレス/陶器	扉:アクリル 蛇口:青銅
		S: W480×D480×H770 L: W770×D480×H770
ガーデンシンク スタイル S/L	天板:人工大理石 シンク部/底板:アルミ	水受け:ステンレス/陶器 蛇口:青銅
		S: W480×D480×H770 L: W770×D480×H770

### ① 排水金具の取付



※ステンレスボールの場合  
排水金具は付いています。

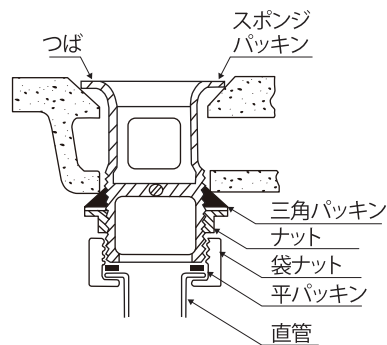
#### 排水金具取付のご注意

- ① スポンジパッキンを排水金具のつば下にはめる。
- ② 漏れ防止のため、右図矢印のネジ部にシリコンコーキング等のシーリング剤を塗布する。
- ③ 排水口に差し込み、三角パッキンとナットで締める。
- ④ 袋ナットで直管と排水金具を接続する。

※ナットを締め付け過ぎないでください。  
※排水金具が変形し漏水の原因になります。

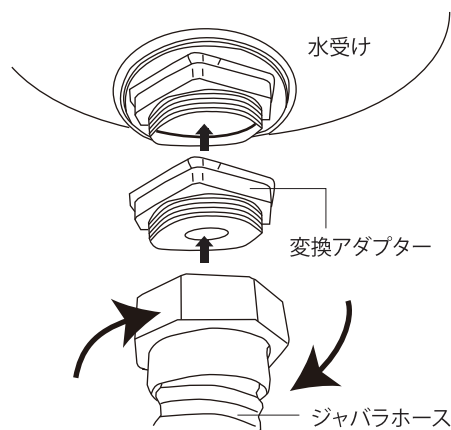
※漏れ防止のため、平パッキンを必ず入れてください。

※陶器ボウルにはゴム栓は付属していません。別途お買い求めください。

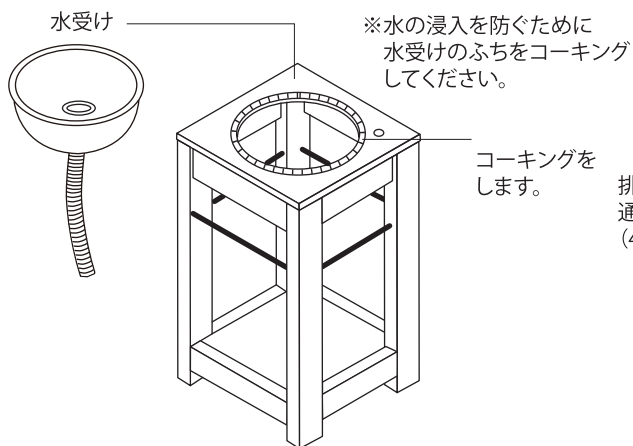


### ② ジャバラホースの取付

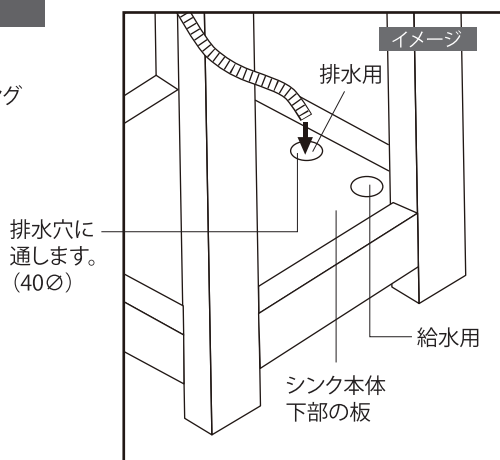
- ① 水受け側に付いている金具に変換アダプターを取り付けます。
- ② ジャバラホースを変換アダプターに取り付けます。



### ③ 本体と水受けの取付



- ① シンク本体の天板に水受けをはめ込みます。

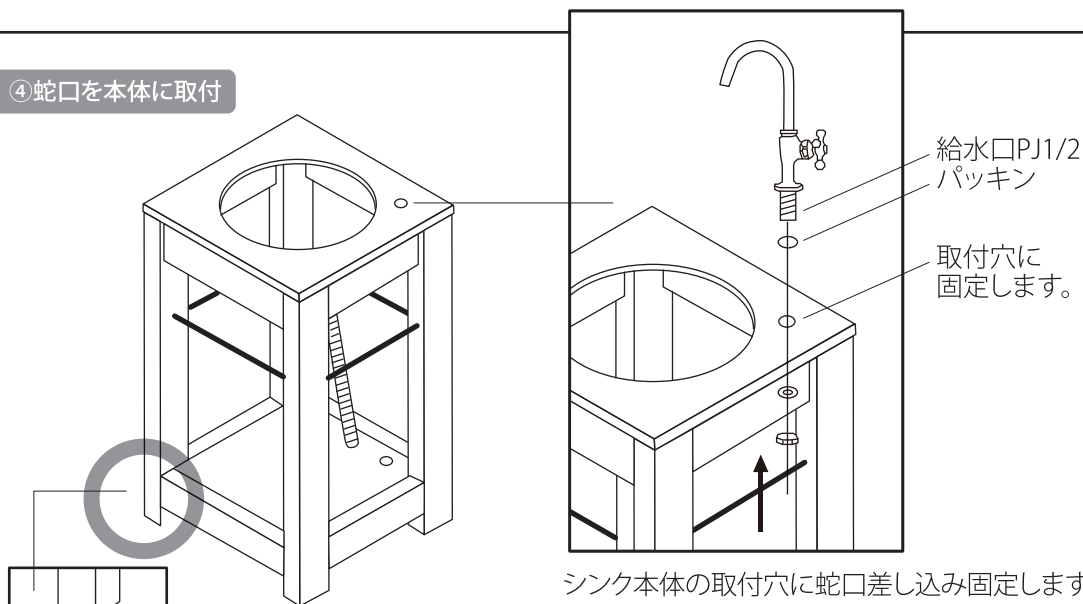


- ② シンク本体の下部にある板に都合のよい所に穴をあけます。

## 組立・施工

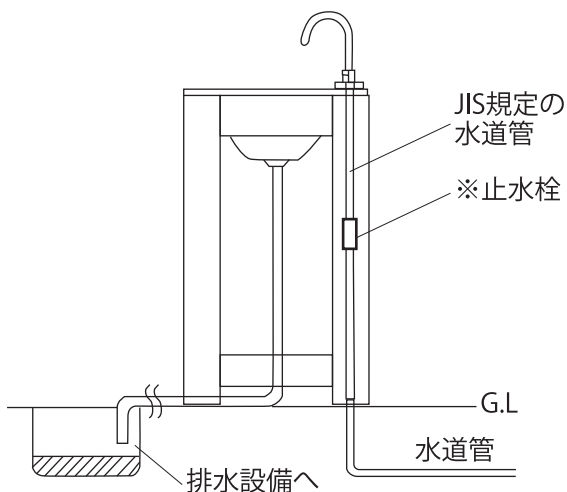
取り付ける前に **必ずお読み下さい。**

### ④ 蛇口を本体に取付



アジャスター機能でバルコニー床の水勾配や段差を調整できます。

### ⑤ 水道工事について



#### ご注意

- ガーデンシンクの組立が終わった後、規定の水道工事を行ってください。
- 取付工事は必ず専門工事店に行ってください。
- 蛇口までの水道管はJIS規格のある水道管専用品をご使用ください。
- 給水管接続には、凍結防止用に防寒材を巻き付けてください。
- 排水管からの下水が、必ず排水設備へ流れ込むように設置してください。
- 本体は確実に水平になるよう設置してください。

※止水栓…水はねしたりムダな水を使わないよう適正な水圧に調節します。(別途)

- ⚠ ● 本製品は正面扉、側面パネルは完全防水ではありません(エレガントS/L)。
- 天板の人工大理石は紫外線の強い場所では、反ったり変色することがあります。

以上 ご不明な点は、販売店にお気軽にお尋ねください。