



ステンレス機能門柱 キューブ

[ウッドスタイル・ラミナムスタイル・プレミアムスタイル]

この度は、当社製品をお買い上げいただきありがとうございます。

末長くご愛用いただくために、この「取付・取扱説明書」をよくお読みいただき、正しい施工とご使用をお願いします。

施工は専門業者が行ってください。専門知識のない方が施工されますと不具合発生の原因となることがあります。

使用上のご注意

- お客様が踏み台として使用し、転落事故につながる場所への設置は絶対にしないでください。
- 安全を確保するため、組立て、施工は必ず専門業者が行ってください。
- 梱包明細表で必要な部材、部品が全て揃っているか確かめてから組立ててください。
- 常に水に触れたり水没する場所、また温泉やそれに類する水質に触れたりする場所には設置しないでください。
- 振動、衝撃のある場所には設置しないでください。商品の破損、倒壊につながります。
- 組立て、施工時は、商品にキズがつかないように十分注意してください。
- 商品にバリがある場合は取り除いてください。特に切り詰めなど現場加工の場合は必ず行ってください。
- 構造物、建築物の屋根などからの雪の落下を受けない位置に設置してください。
- 商品の改造は絶対にしないでください。商品の性能が落ち、強度不足による破損、倒壊の可能性が危険です。
- 無理な荷重をかけないでください。ぶら下がったり、寄りかかたりしないでください。
- 部材の表面に付着したコンクリートやモルタルなどの汚れは速やかに取り除いてください。
- 電気工事完了後、お客様へ引き渡す前に通電し作動確認を必ず実施して問題のないことを確認してください。

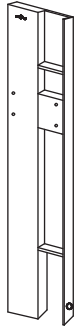

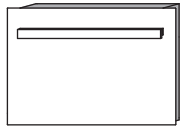

お手入れ

- 機能門柱の本体表面はステンレスになります。ステンレスの光沢を保つため、時々乾いた布で拭いて下さい。油汚れなどは、水で薄めた中性洗剤を布にしみこませ、軽く拭き取ってください。
- ステンレスは環境状況により錆びが発生します。その場合、錆び落とし剤(市販)で錆びを落としてください。特に海岸地帯や交通量の多い道沿いは、塩分や排気ガスによる汚損が進みやすいので、こまめにお手入れしてください。
- サンドペーパーやワイヤーブラシなどで擦ると、キズがつきますので使わないでください。

部品構成

取り付ける前に **必ずお読み下さい。**

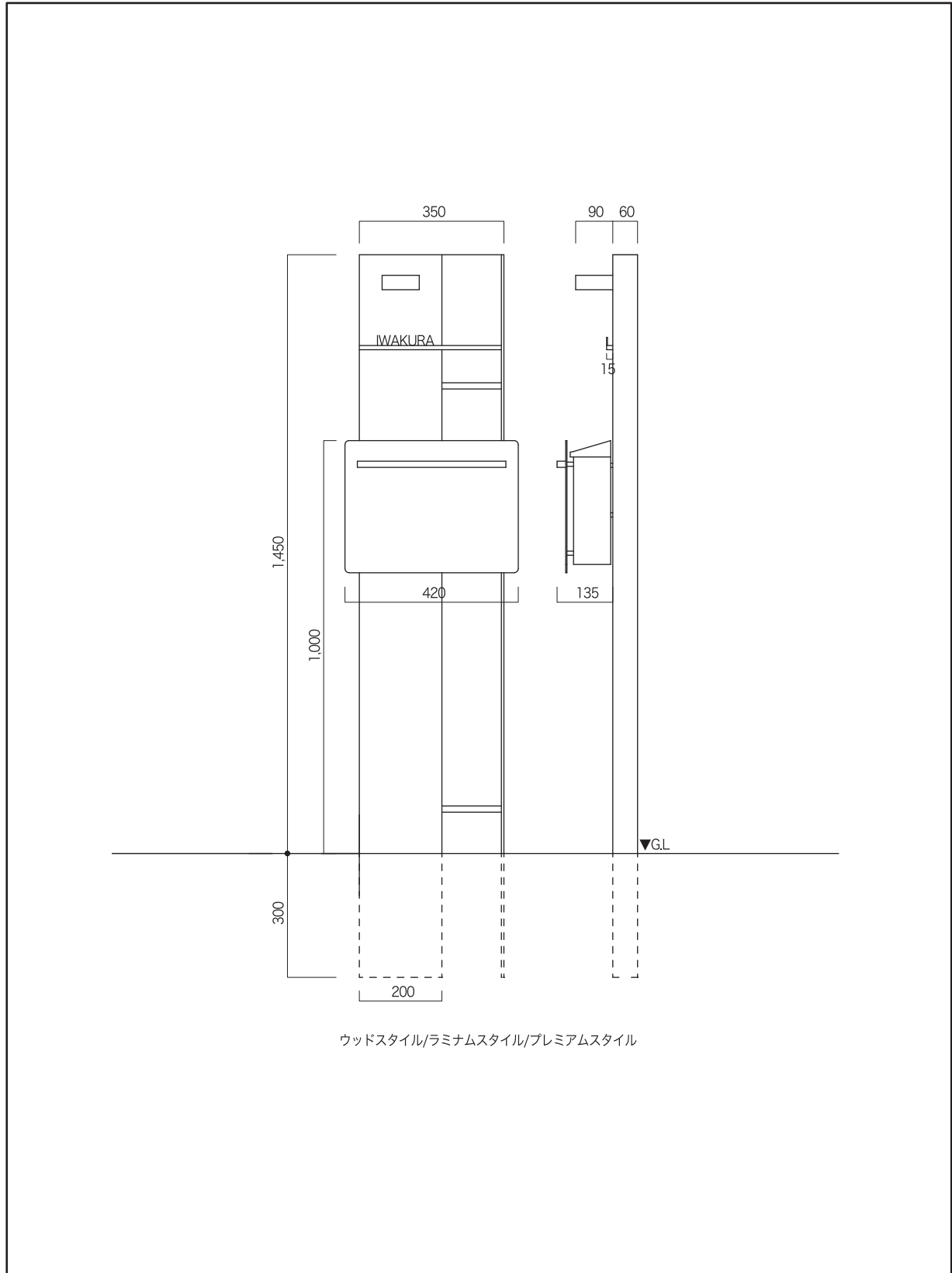
開梱時に種類と数量を確認してください。商品に破損や異常がないかを確認してください。

名称	姿図	数量	名称	姿図	数量
門柱本体	 <p>【ウッドスタイル】 【ラミナムスタイル】 【プレミアムスタイル】</p>	1	照明 (ブラケットLPK-34)		1
			ポスト		1
			専用ステンレス表札 (オプション)		1

※この取付・取扱説明書は、工事完了後お客様にお渡しください。

寸法図

取り付ける前に 必ずお読み下さい。

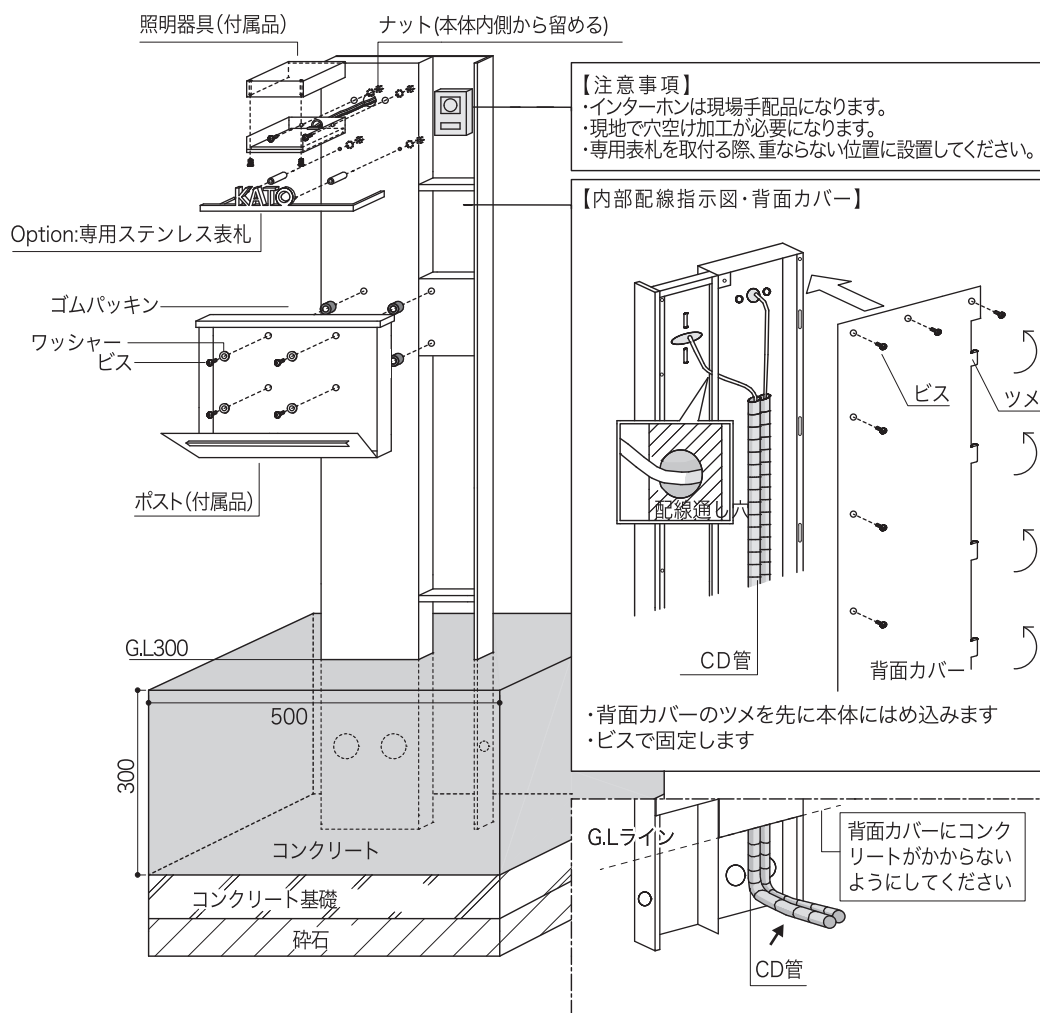


施工の手順

[ウッドスタイル・ラミナムスタイル・プレミアムスタイル]

機能門柱 施工手順

- ①背面カバーを外します。
- ②取付位置を決め、基礎に必要な穴を掘ります。
- ③基礎用の穴に砕石を敷いて底を踏み固めます。
- ④支持柱で門柱を仮固定し、G.Lまでコンクリートで根巻きします。(本体の垂直・水平確認)
- ⑤LED照明取付手順については、同梱されている照明の施工説明書に従って取り付けてください。
- ⑥インターホン、ポスト、表札(オプション)の取付方法については、上の簡易図を参照。
- ⑦各部材を取付確認後、背面カバーを付けます。



- ビス等の閉め忘れのないよう注意してください。
- 電気工事は電気工事士の資格が必要です。必ず電気工事店様にご依頼ください。
- 一部、キズ防止のため養生シートが貼られています。施工後剥がして下さい。

以上 ご不明な点は、販売店にお気軽にお尋ねください。

