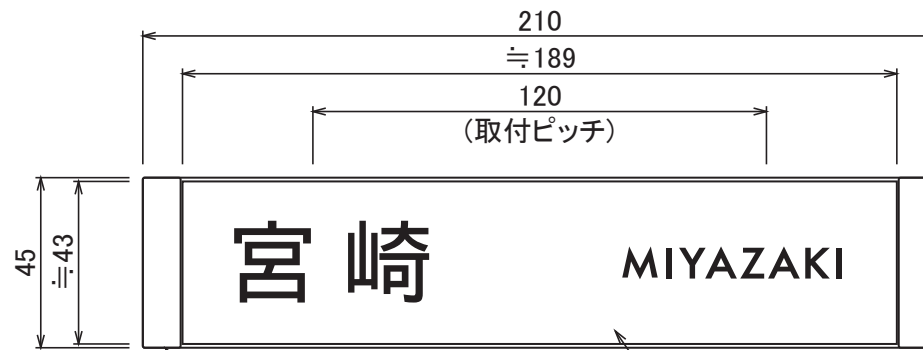
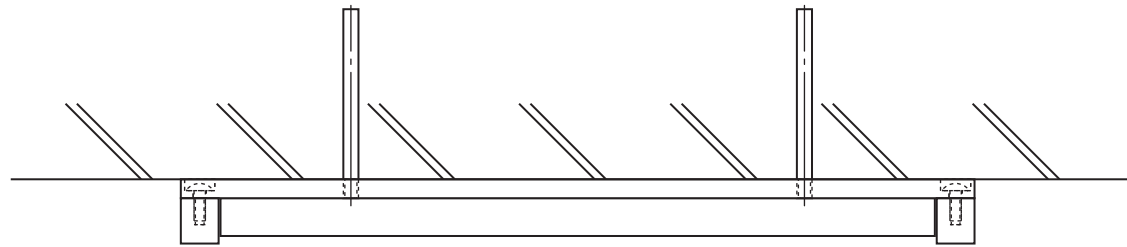


使用書体名

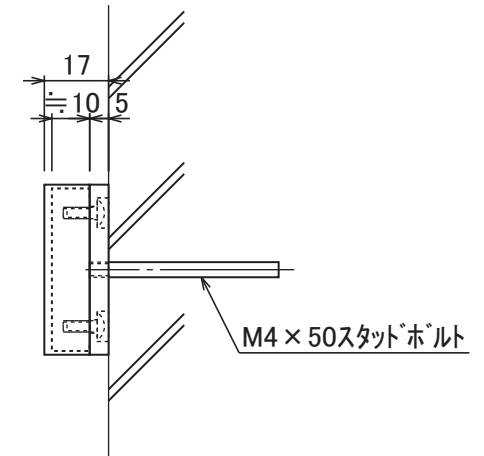
(W-20) DFP華康ゴシック体W5

専用書体



真鍮  
荒し鋸目+エイジング仕上げ

玄昌石  
文字:プラスト加工  
色入れ有



M4 x 50 スタットボルト

SD04

No.	同梱部品	数量	単位
1	本体	1	セット
2	寸切りボルト (M4 x 50)	2	本

品番 NA1-ST33

スケール (A4)  
1/2