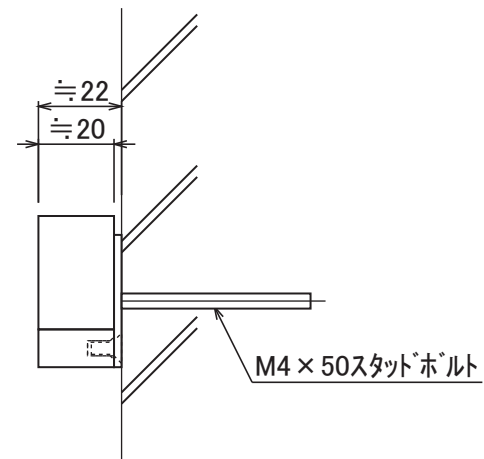
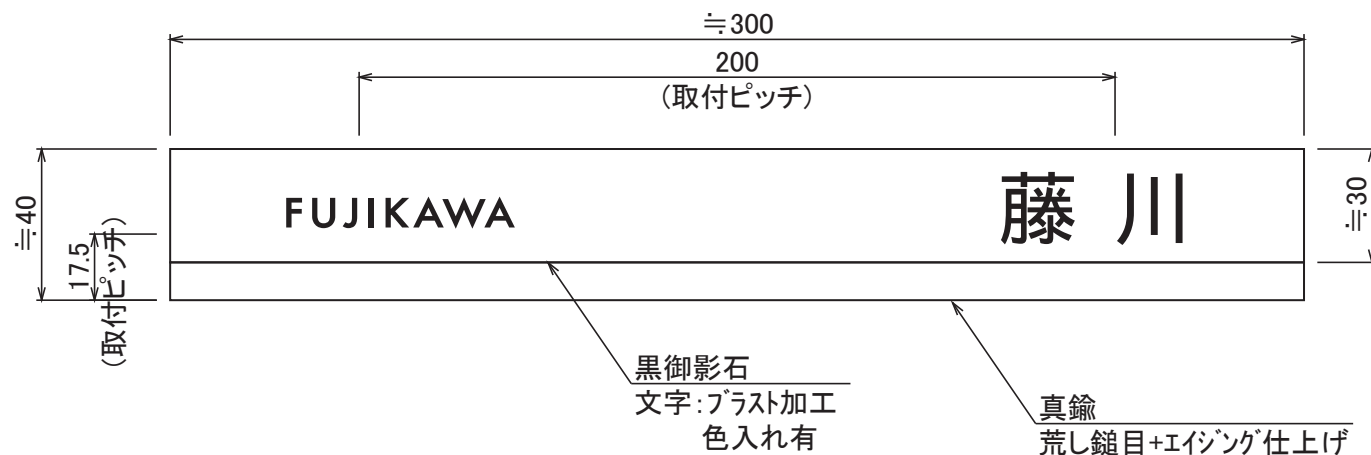


使用書体名

専用書体

(W-20) DFP華康ゴシック体W5



SD03

No.	同梱部品	数量	単位
1	本体	1	セット

品番 NA1-ST32

スケール(A4)  
1/2