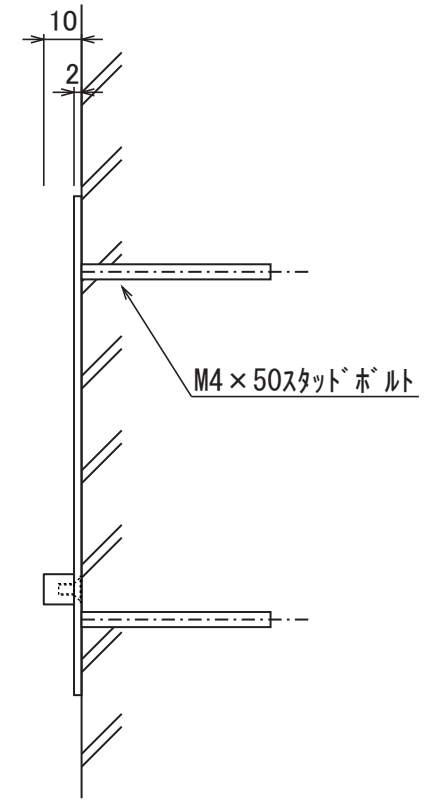


使用書体名
 (W-11) DFP瘦金体W3 (E-19) Futura Condensed Medium



| S15 | | | |
|-----|------|----|-----|
| No. | 同梱部品 | 数量 | 単位 |
| 1 | 本体 | 1 | セット |

品番 NA1-SS30

スケール(A4)
 1/2