



御中 様

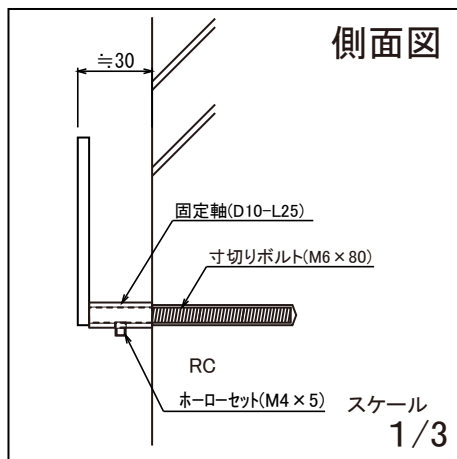
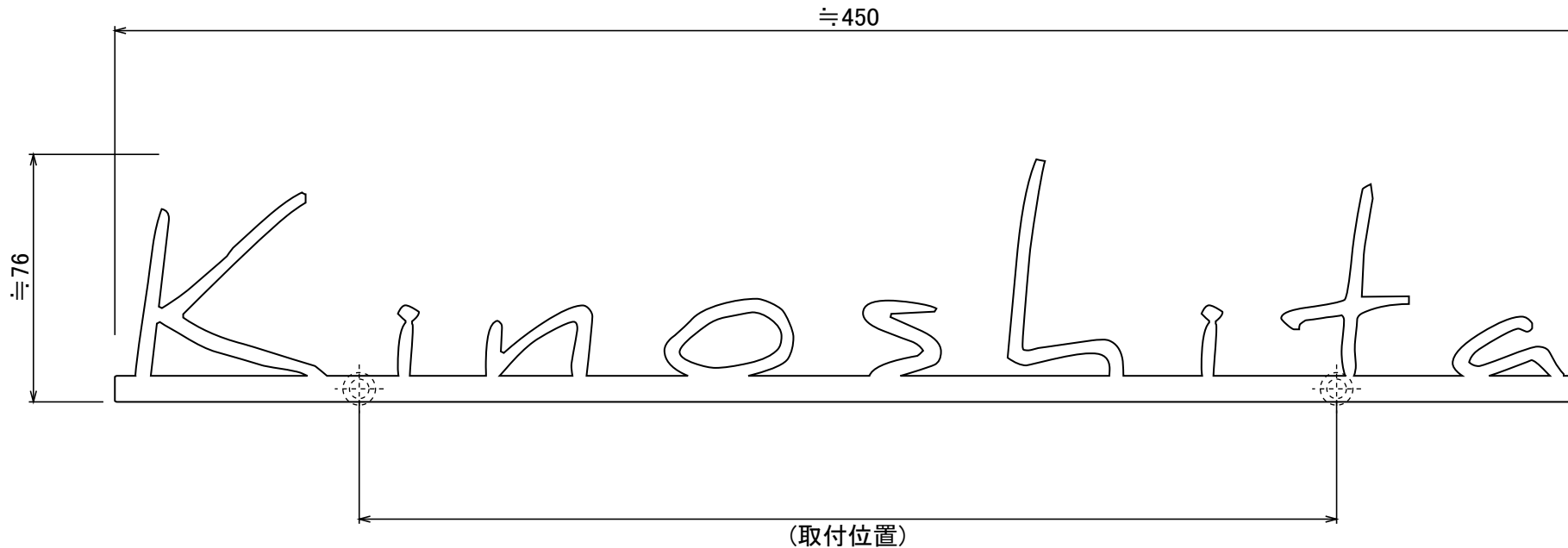
レイアウトご承認後の正式発注となります。ご承認欄にサインの上、ご返信ください。
レイアウト作成は、3案目から別途費用が発生いたします。



レイアウト作成日 2000.00.00 D-name

使用書体名

専用書体



※叩き有り

S04

No.	同梱部品	数量	単位
1	寸切りボルト(M6×80)	2	本
2	六角レンチ	1	本
3	本体	1	セット

品番 NA1-S89□□

スケール(A4)
1/2