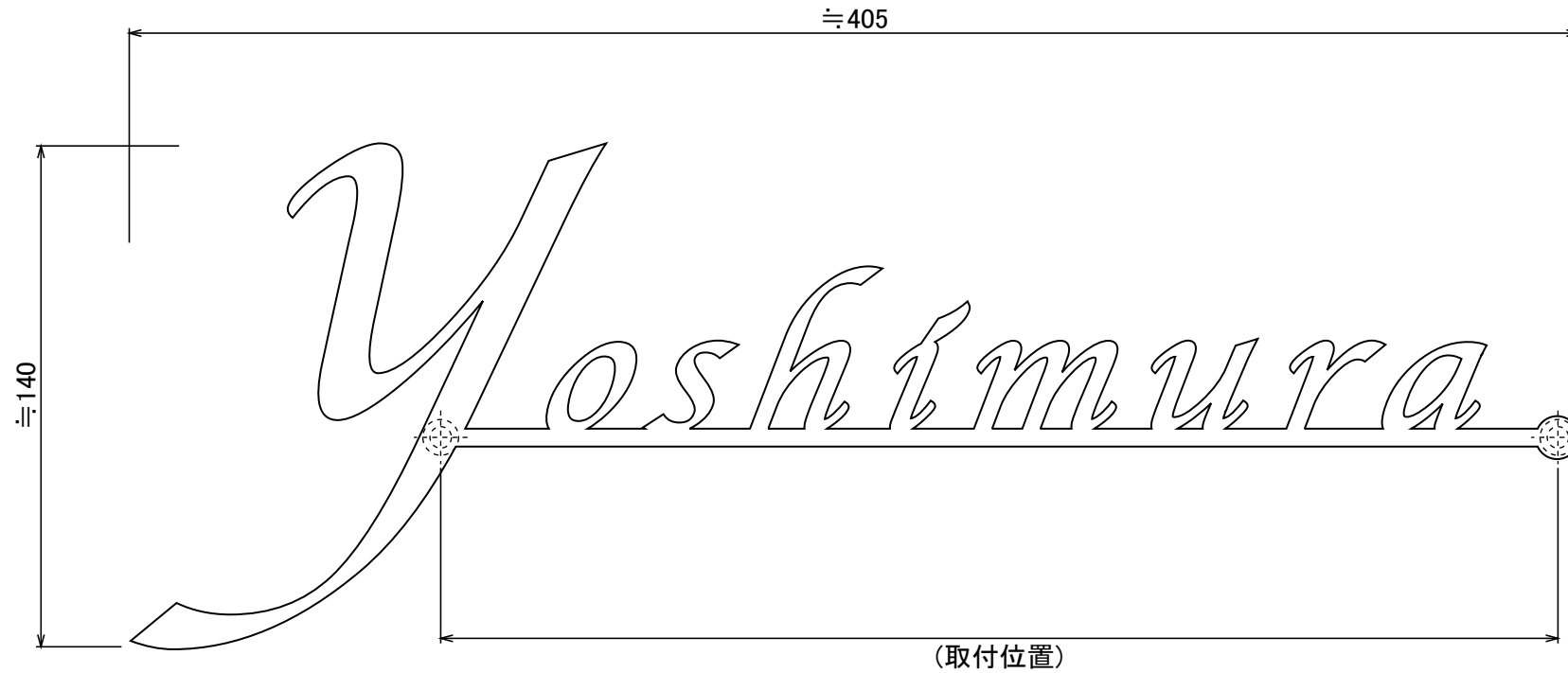
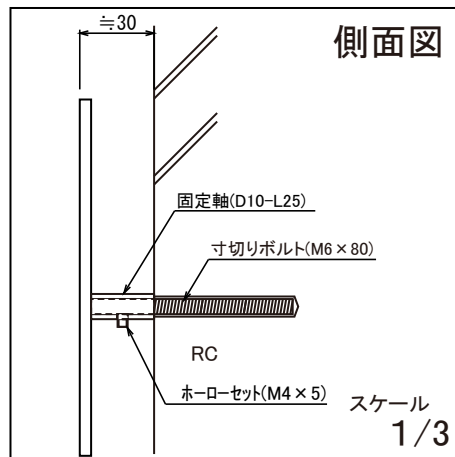


使用書体名

(E-37) Apple Chancery



※叩き有り



S04

| No. | 同梱部品 | 数量 | 単位 |
|-----|-----------------|----|-----|
| 1 | 寸切りボルト(M6 x 80) | 2 | 本 |
| 2 | 六角レンチ | 1 | 本 |
| 3 | 本体 | 1 | セット |

品番 NA1-S40L□□

スケール(A4)
1/2