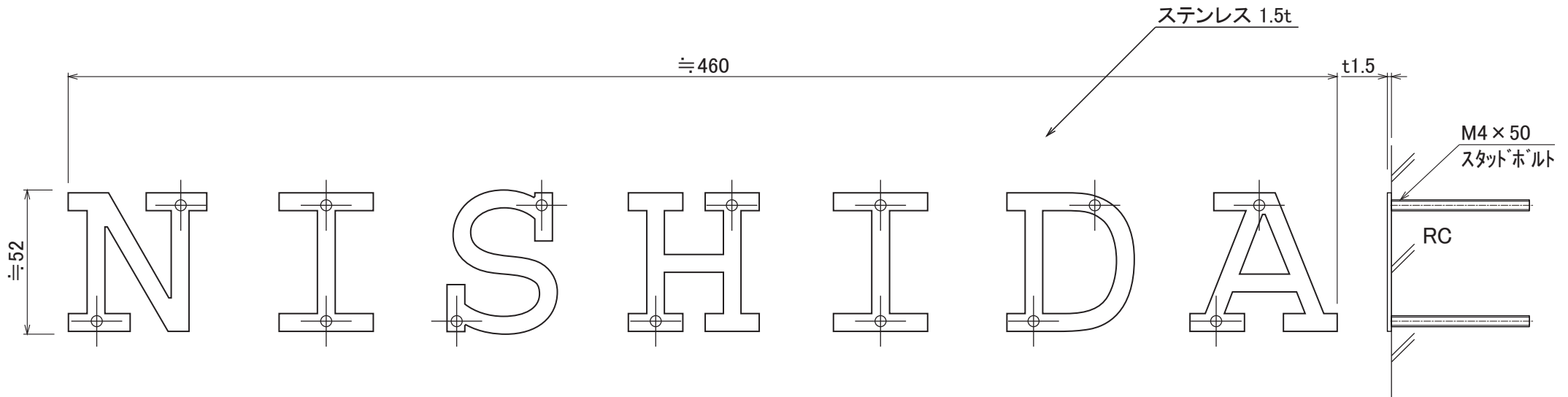


使用書体名 \_\_\_\_\_  
 専用書体



S19

No.	同梱部品	数量	単位
1	本体	1	セット
2	原寸図(施工用)	1	枚

品番 NA1-SS27□□

スケール(A4)  
1/2