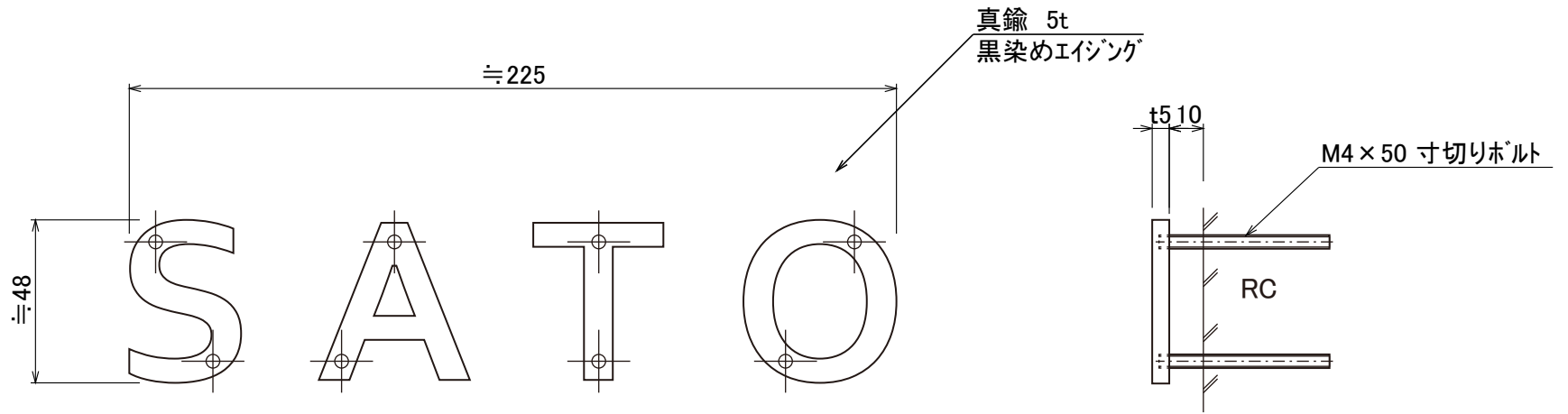


使用書体名 _____
 専用書体



S19

No.	同梱部品	数量	単位
1	本体	1	セット
2	原寸図(施工用)	1	枚

品番 NA1-SB03BS

スケール(A4)
 1/2