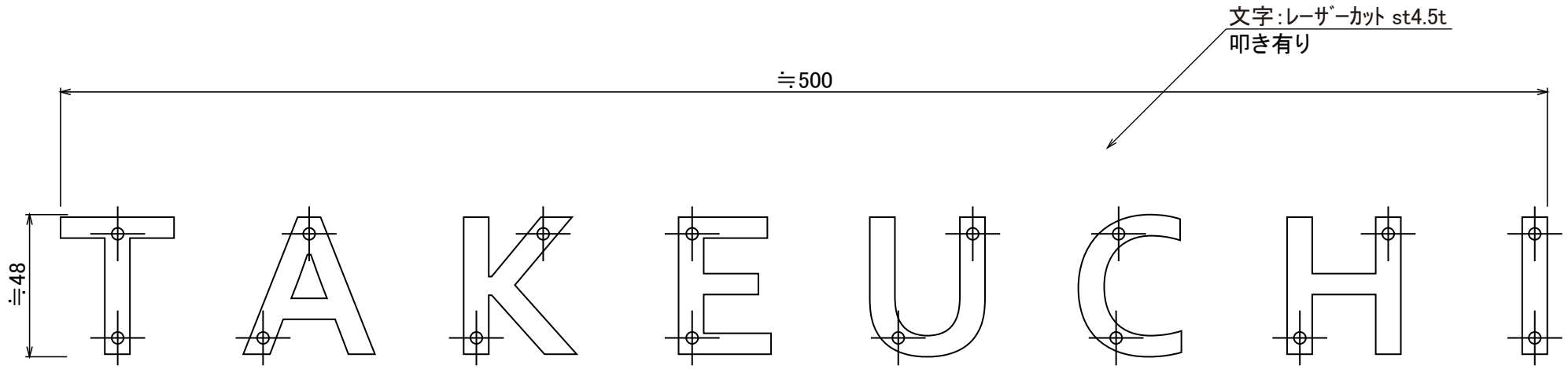


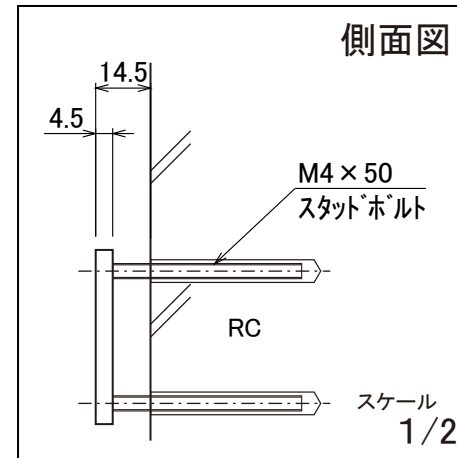
使用書体名

専用書体



S19

No.	同梱部品	数量	単位
1	本体	1	セット
2	原寸図(施工用)	1	枚



品番 NA1-S94□□

スケール(A4)
1/2