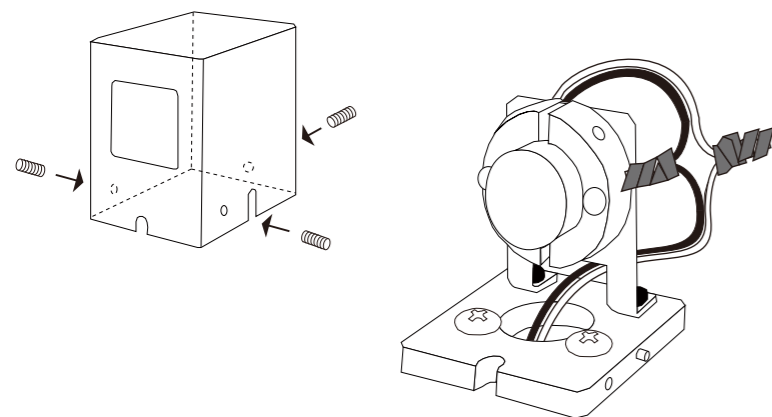


と逆の順序でカバーをとりつける。



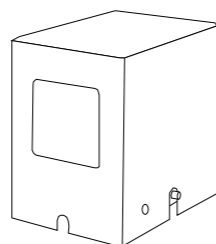
### ⚠ 注意

- ※電線保護管に水が入らないよう、必ず不乾性パテで止水処理を行って下さい。
- ※デュアルライトと12V電源の結線部分は必ず自己融着テープ等で保護し防水処理を確実に行って下さい。

施工完了後、下記の項目を確認してください。

#### ■確認項目

- ・デュアルライトのねじに緩みがないか。
  - ・施工中についた汚れ等はきれいに取り除いて下さい。
  - ・通電する前に必ずトランスボックスが接続されていることを確認して下さい。
  - ・LEDの点灯を確認して下さい。
- ※点灯チェックは必ず行って下さい。



## ●お施主様へ

### 取付後の清掃

取付完了後、灯具に付着した指紋や油は、以下にしたがって拭き取って下さい。

- 汚れが軽い場合 — 水で濡らしたスポンジや柔らかい布で拭き、乾拭きをして下さい。
- 汚れがひどい場合 — 薄めた中性洗剤で汚れを落とし、洗剤が残らないように水洗いして、乾拭きをしてください。

#### お願い

- ・シンナー、ベンジンなどの揮発性のあるもので拭いたり、殺虫剤をかけないで下さい。変色・破損・劣化の原因になります。
- ・ブラシなど固いものを使用しないで下さい。キズがつくおそれがあります。

### 取扱上のご注意

- LEDは電気製品です。永久に点灯し続けるものではありません。
- LEDの色味にバラツキがあるため、同品番の商品でも発光色・明るさが異なる場合があります。
- 製品本体の塗装部分に関しましては、金属に焼き付け塗装を施しております。摩擦や引っ掻き等により塗装部分にキズが付く事がありますので、取り扱いにはご注意下さい。また、環境条件によっては、塗装部分に変色、シミ、錆が生じる事がございます。

### 廃棄について

ご不要になった製品は、各地域の条例等に従って正しく処分して下さい。

- お読みになった後はいつでも見られるところに必ず保管して下さい。



Only One club エクステリアカタログ掲載商品  
プリモ デュアルライト スクエアタイプ



## 取付・取扱説明書

この度は弊社製品をご購入頂き誠にありがとうございます。  
ご使用前には、この「取付・取扱説明書」をお読みの上、正しくお使い下さい。

品番：MY1-3092 (アースグリーン/0.3W仕様)  
MY1-3093 (ブラウン/0.3W仕様)  
MY1-3094 (シルバー-/0.3W仕様)  
MY1-3095 (ブラック/0.3W仕様)  
MY1-3096 (ホワイト/0.3W仕様)  
MY1-3097 (アースグリーン/1W仕様)  
MY1-3098 (ブラウン/1W仕様)  
MY1-3099 (シルバー-/1W仕様)  
MY1-3100 (ブラック/1W仕様)  
MY1-3101 (ホワイト/1W仕様)  
MY1-3112 デュアルライト用スパイク

セット品番：MY1-3102 (3個セット)  
セット品番：MY1-3103 (3個セット)  
セット品番：MY1-3104 (3個セット)  
セット品番：MY1-3105 (3個セット)  
セット品番：MY1-3106 (3個セット)  
セット品番：MY1-3107 (3個セット)  
セット品番：MY1-3108 (3個セット)  
セット品番：MY1-3109 (3個セット)  
セット品番：MY1-3110 (3個セット)  
セット品番：MY1-3111 (3個セット)  
セット品番：MY1-3113 (3個セット)

## ●安全上のご注意

### ⚠ 警告

<ul style="list-style-type: none"> <li>●この器具は、低電圧仕様の屋外専用ガーデンライトです。下記の使用環境・条件下では使用しないで下さい。 <ul style="list-style-type: none"> <li>○一般通常環境以外の場所○浴室○サウナ風呂</li> <li>○水がたまる場所や湿気の多い所○海岸隣接地</li> </ul> </li> </ul>	<ul style="list-style-type: none"> <li>●ケガの原因となりますので、電源コードが足などに引っ掛かりそうな場所へは配線しないで下さい。</li> </ul>
<ul style="list-style-type: none"> <li>●器具本体表示または本説明書に従って施工して下さい。施工に不備があると、火災・感電・落下・転倒の原因となります。</li> </ul>	<ul style="list-style-type: none"> <li>●点灯には専用トランスを使用し、その接続容量を超えないように確実に接続して下さい。接続容量を超えて使用したり、接続に不備があると火災の原因となります。</li> </ul>
<ul style="list-style-type: none"> <li>●電源接続の際は取付・取扱説明書に従い確実に行って下さい。接続が不十分な場合、接触不良により火災の原因となります。</li> </ul>	<ul style="list-style-type: none"> <li>●器具を布や紙等の可燃物で覆わないで下さい。火災・感電・転倒の原因となります。</li> </ul>
<ul style="list-style-type: none"> <li>●この器具には+-の極性があります。極性を間違えて接続すると器具の破損・火災の原因となります。</li> </ul>	<ul style="list-style-type: none"> <li>●コードやケーブルが損傷し、火災や感電の原因となりますので電源コードやケーブルを無理に引っ張ったり重いものを載せたりしないで下さい。</li> </ul>
<ul style="list-style-type: none"> <li>●この器具は耐塩仕様ではありません。塩害地域で使用しますと早期に錆・腐食などが生じ、火災・感電・落下の原因となります。</li> </ul>	<ul style="list-style-type: none"> <li>●感電・火災・故障の原因となりますので、部品交換や改造をしないで下さい。</li> </ul>
<ul style="list-style-type: none"> <li>●故障の原因となりますので、ケーブルはそのままコンクリートへ埋めず、電線保護管を使用した配管施工を行って下さい。</li> </ul>	<ul style="list-style-type: none"> <li>●電源電圧は、器具銘板または本説明書に記載されている定格電圧でご使用下さい。過電圧を加えるとLED寿命が短くなるほか、部品が過熱し火災・感電の原因となります。</li> </ul>
	<ul style="list-style-type: none"> <li>●火災や感電の原因となる恐れがありますので、異音・異臭等の異常を感じた場合は、トランスの差し込みプラグを抜き、工事店にご相談下さい。</li> </ul>

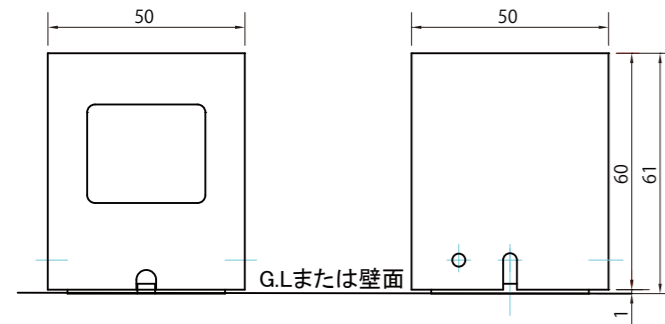
### ⚠ 注意

- 製品には寿命があります。外観が正常でも内部の劣化は進行しています。進行度合いは使用条件・設置場所の環境で大きく異なりますので定期的に商品の外観・動作のご確認をお願い致します。点検せずに使用するとまれに火災や感電、落下などに至る場合があります。
- コードやケーブルが破損し、火災や感電の原因となりますので、電源コードやケーブルが痛んだら使用をやめ、業者に修理を依頼して下さい。
- 車両など荷重がかかる場所では使用しないで下さい。

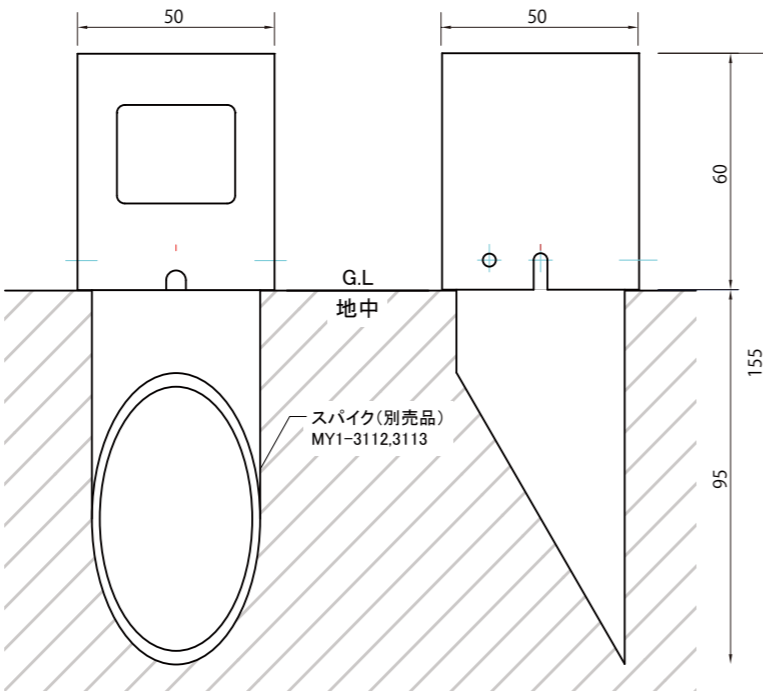
施工後は、本書をお施主様へお渡しください。

●製品・取付寸法図

デュアルライトのみ購入の場合



スパイク（別売品）購入の場合



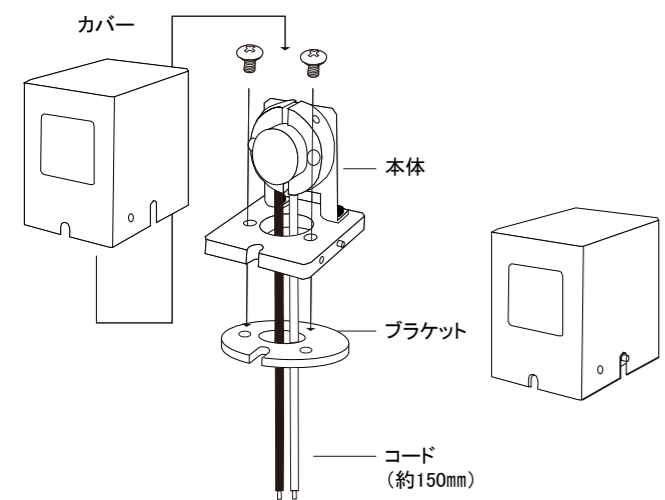
●仕様

品番	防水性能	LED色	寸法	器具重量	入力電圧	消費電力
MY1-3092 ↓ MY1-3111	防噴流形	電球色	□50(mm) × H61(mm)	0.315kg	DC12V	0.3W 1.0W
MY1-3112 * MY1-3113 *	防噴流形	電球色	□50(mm) × H155(mm)	0.450kg	DC12V	0.3W 1.0W

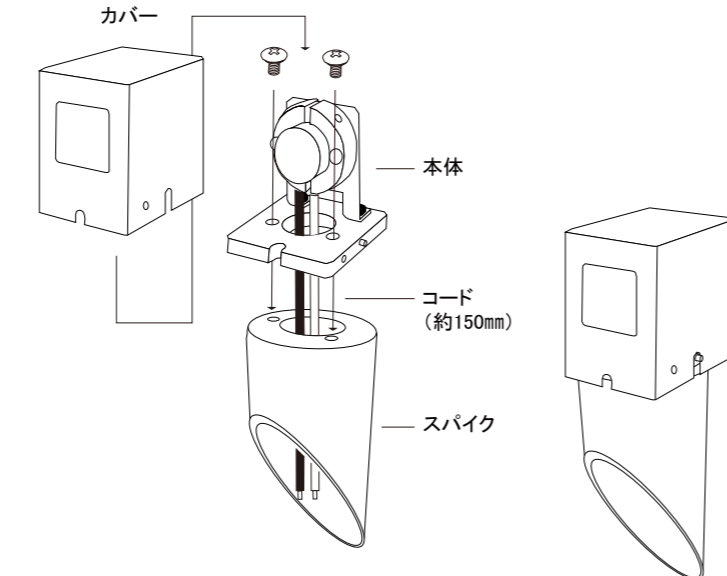
※プリモデュアルライト（MY1-3092～3111）と組み合わせた差し込みタイプの完成品の仕様となります。

●各部の名称

デュアルライトのみ購入の場合

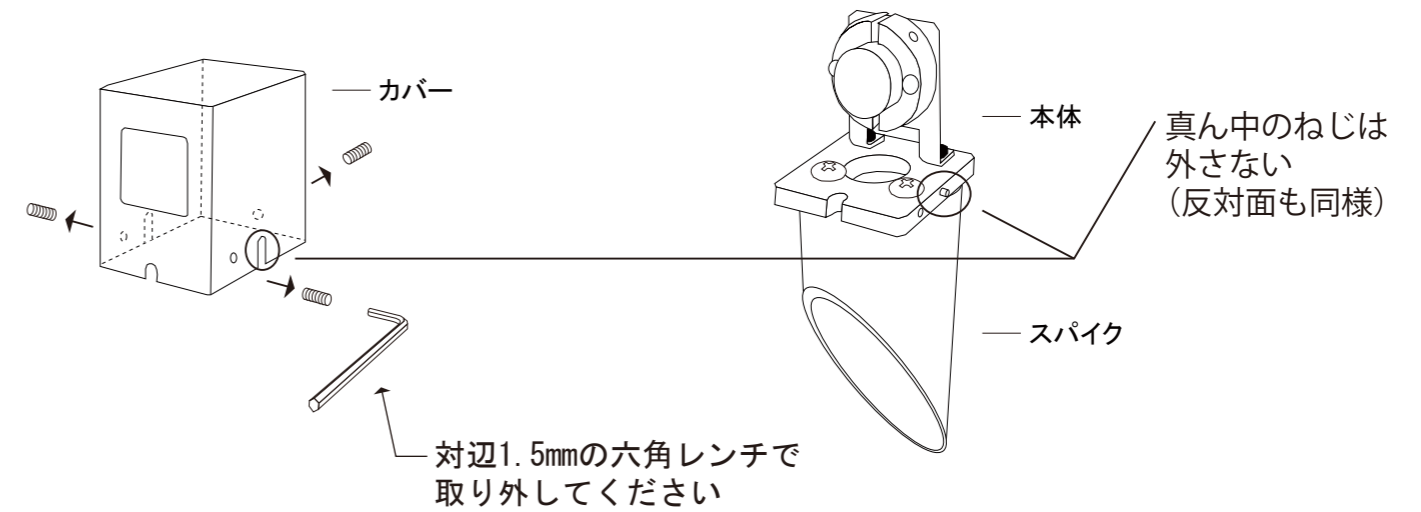


スパイク（別売品）購入の場合



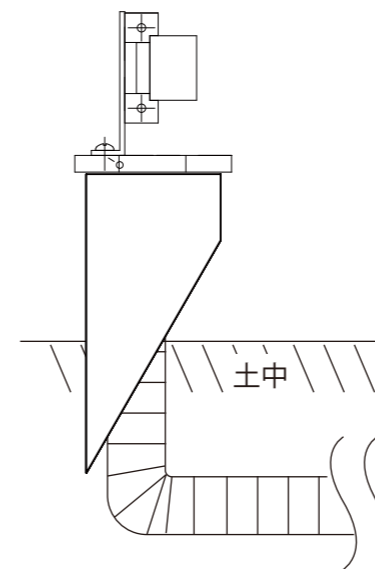
2

カバーよりねじを3か所外し、本体を取り外す。

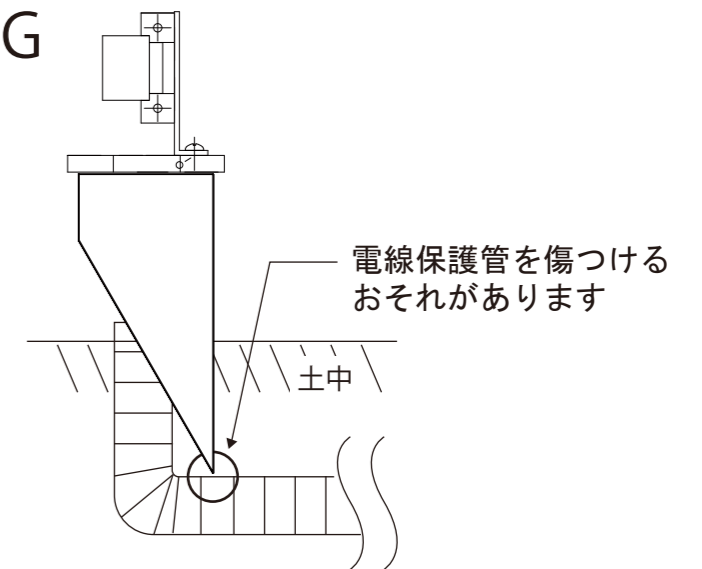


3

本体にスパイクを組み付けたものを地面に挿す。

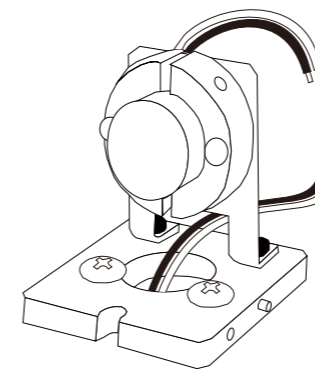


NG



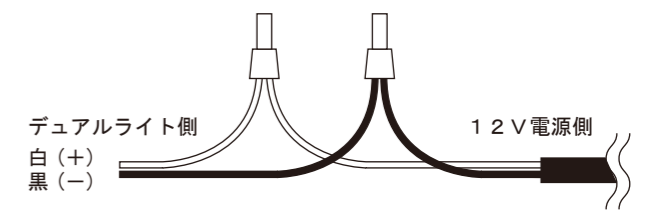
4

本体と結線する。



■ライトの口出し線と電源コード（12V）を結線端子を使用して結線して下さい。

■デュアルライトからはプラス線（白）、マイナス線（黒）が出ています。12V電源側の同色の線と結線して下さい。



## ●取付に関する注意事項

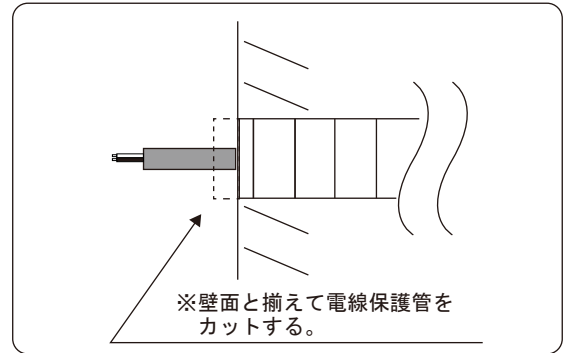
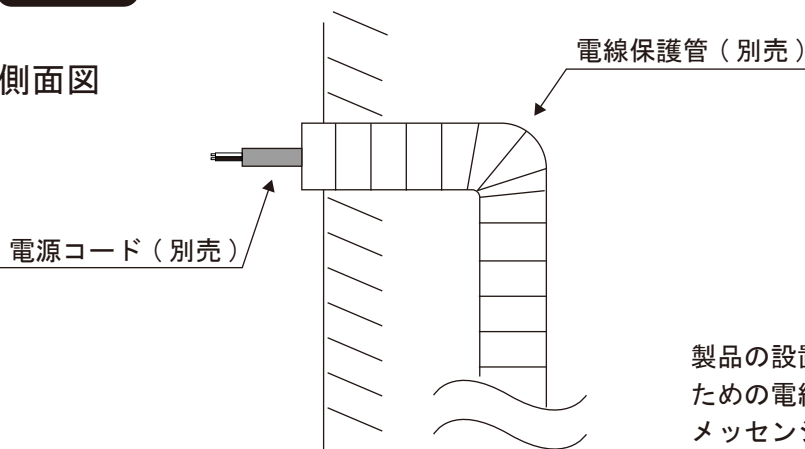
- 本製品は12V仕様です。製品から出ているコード終端を直接100Vに直結しないようご注意ください。
- 本製品は渡り配線できません。
- 製品は水はけのよい所に設置して下さい。
- 配線の際はケーブルを電線保護管で保護し、ケーブルがモルタルやコンクリートに触れないようにして下さい。
- 本製品にはトランス、ケーブル、電線保護管は付属しておりません。現場の状況にあわせ別途ご用意下さい。

## ●施工方法

### 壁面取付の場合

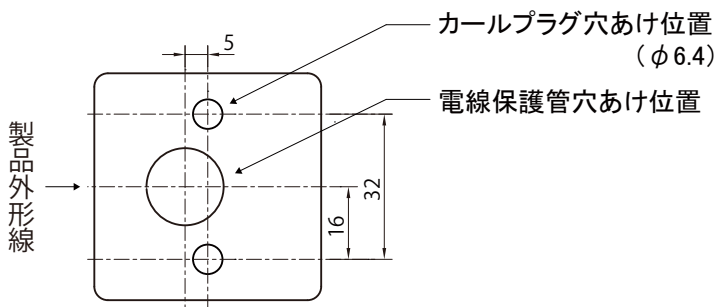
#### 1 電線保護管（別売）を配管します。

側面図

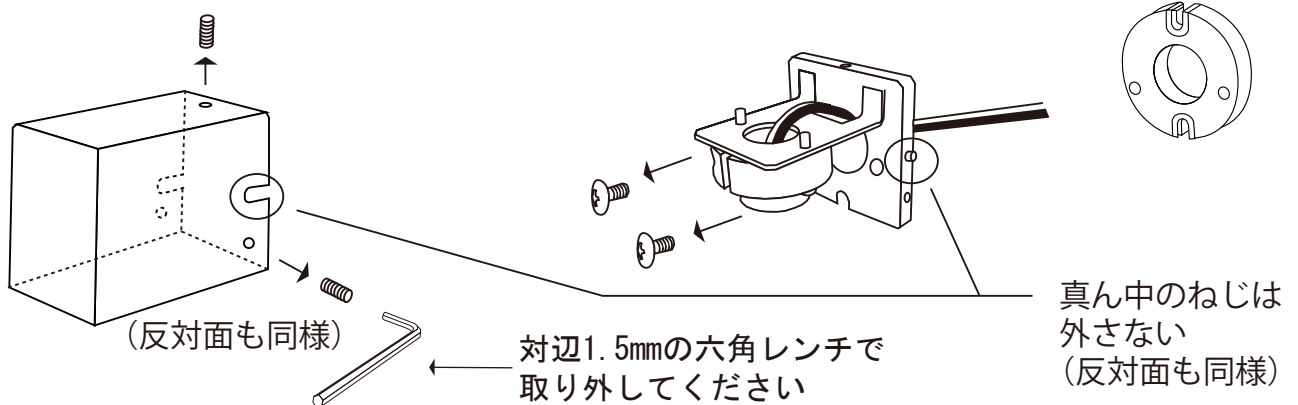


製品の設置個所を設定し、トランスと商品の間にコードを通すための電線保護管（別売）を配管します。メッセンジャーワイヤーなどを使用し、電源コード（別売）を引き込んで下さい。

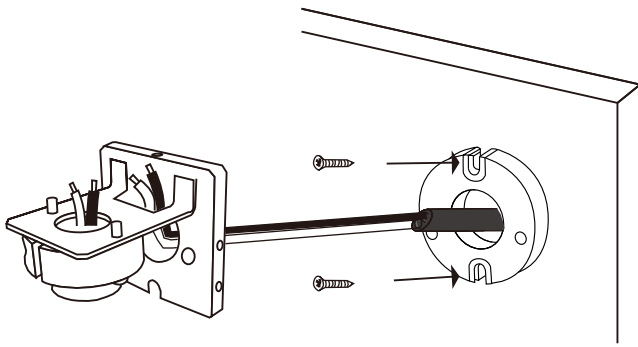
#### 2 下図の位置にカールプラグ用の穴をあけ、カールプラグを挿入する。



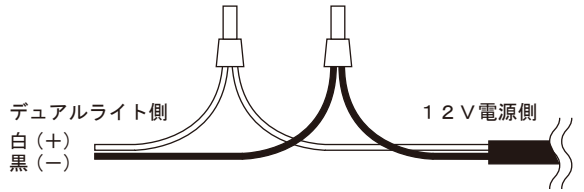
#### 3 カバーよりねじを3か所、本体よりねじを2か所外し、それぞれを取り外す。



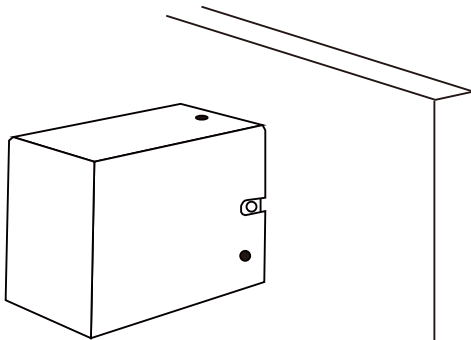
4 壁面にブラケットをとりつけ、本体と結線する。



- ライトの口出し線と電源コード（12V）を結線端子を使用して結線して下さい。
- デュアルライトからはプラス線（白）、マイナス線（黒）が出ています。12V電源側の同色の線と結線して下さい。



5 3 と逆の順序でカバー、本体をとりつける。



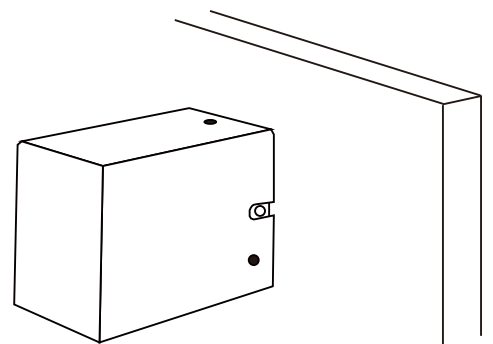
⚠ 注意

- ※電線保護管に水が入らないよう、必ず不乾性パテで止水処理を行って下さい。
- ※デュアルライトと12V電源の結線部分は必ず自己融着テープ等で保護し防水処理を確実に行って下さい。

6 施工完了後、下記の項目を確認してください。

■確認項目

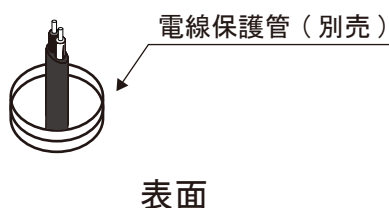
- ・デュアルライトのねじに緩みがないか。
- ・施工中についた汚れ等はきれいに取り除いて下さい。
- ・通電する前に必ずトランスボックスが接続されていることを確認して下さい。
- ・LEDの点灯を確認して下さい。  
※点灯チェックは必ず行って下さい。



別売品スパイクを用いての取付の場合

1 電線保護管（別売）を配管します。

上面図



側面図

