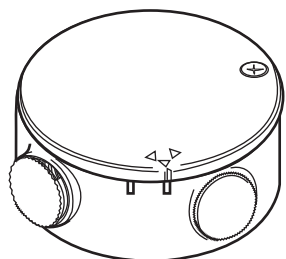


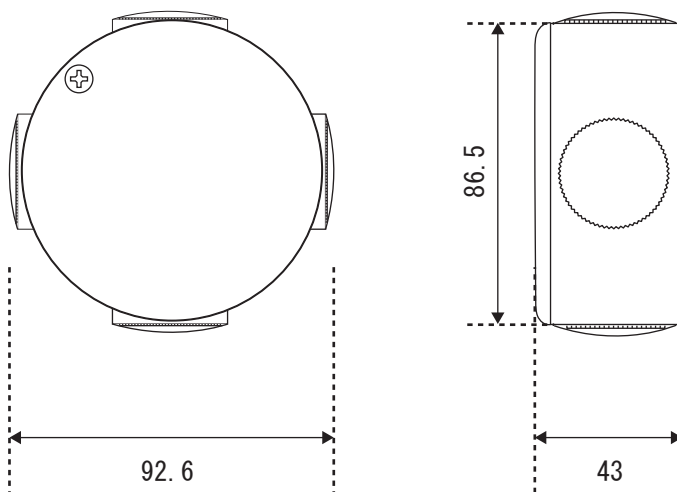
# 取付・取扱説明書

製品図

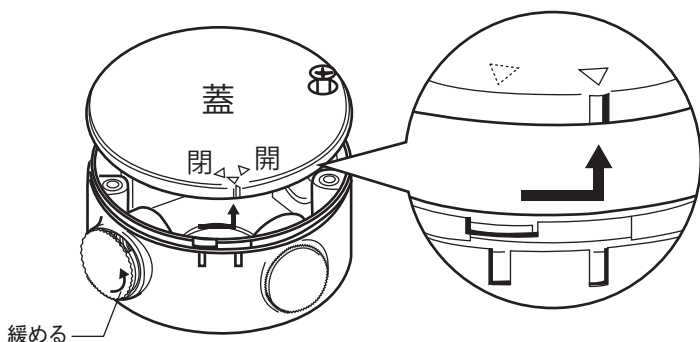


- キャップを外し、コネクタを直接取り付けられます。
- 1～4方出兼用でコネクタにより、異種管（CD管・P F管・V E管）の接続ができます。
- 蓋の取り外し、取り付けがビス1本でできます。
- カブセ蓋同等の防雨構造です。

寸法図

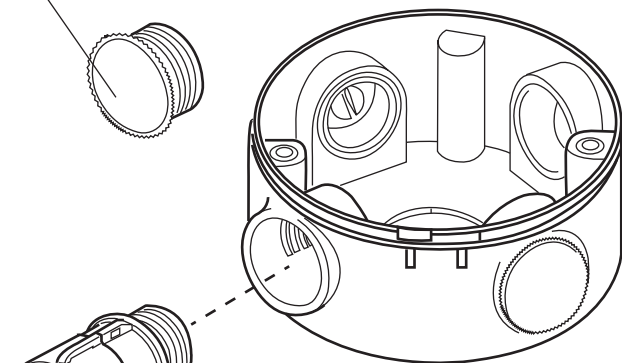


## カバーの取りはずし・取り付け方



- 蓋の取り外しは、ビスを緩めて回すと外すことができます。
- 右図を参考に蓋の開閉はセット位置の表示目印を矢印の方向に回して下さい。

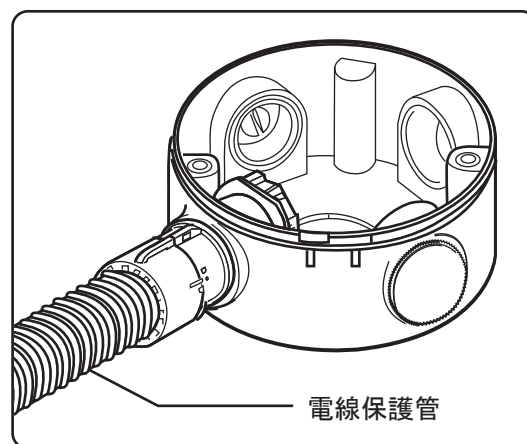
オネジキャップ



コネクタ

ロックナット

※使用イメージ図



電線保護管

注.

電線保護管のコネクタ、ロックナット及び電線保護管は本品には付属していません。必要に応じて現地手配をお願い致します。