

# 取扱説明書



## オンリーワンクラブ掲載商品 クール

### ⚠ 施工上の注意

- 施工時の汚れ落としは、中性洗剤をご使用下さい。  
※シンナー、塩酸などを使用すると、腐食する恐れがあります。
- 施工時の汚れ落としは、クリーニングクロスをご使用下さい。  
※タオルなどを使用すると、傷が入ります。

### ■パーツリスト

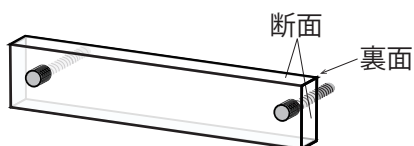
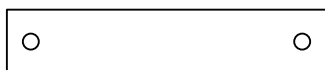
- ・ネームプレート × 1個
- ・パッキン × 4個
- ・M4ナット × 2個
- ・化粧ナット × 2個
- ・M4ボルト
- ・取扱説明書 × 1枚

### ■準備するもの

- ・穴あけ用 電動ドリル (5mm)
- ・接着剤 (推奨 メーカー: セメダイン 型式: PM165-R)
- ・スケール等
- その他、現場に合わせて必要な物をご準備下さい。

## 飾り柄一覧

※飾り柄と品番との関係は下記の通りとなります。



- オールブラスト … 全面ブラスト仕様
- ハーフブラスト … 裏面ブラスト仕様
- アラウンドブラスト … 断面ブラスト仕様
- クリア … ブラスト処理なし

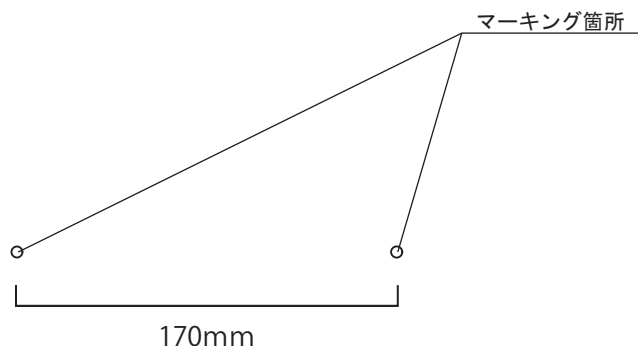
### 品番・品名対比表

| 品番       | 品名            |
|----------|---------------|
| MY1-1204 | クール オールブラスト   |
| MY1-1205 | クール ハーフブラスト   |
| MY1-1206 | クール アラウンドブラスト |
| MY1-1207 | クール クリア       |

## 施工手順

### ①取付位置の設定

- ・取付を行いたい箇所に対して、下図の寸法にて穴位置をマーキングする。
- ・ドリルでマーキング部分に穴 (5mm) をあける。

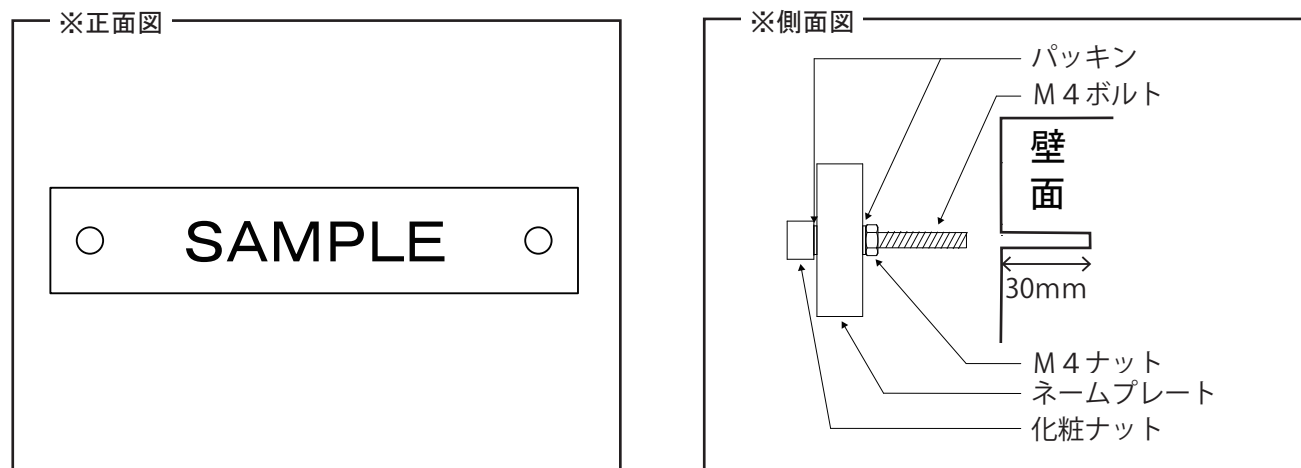


—— 施工後は、本書をお施主様へお渡しく下さい。 ——

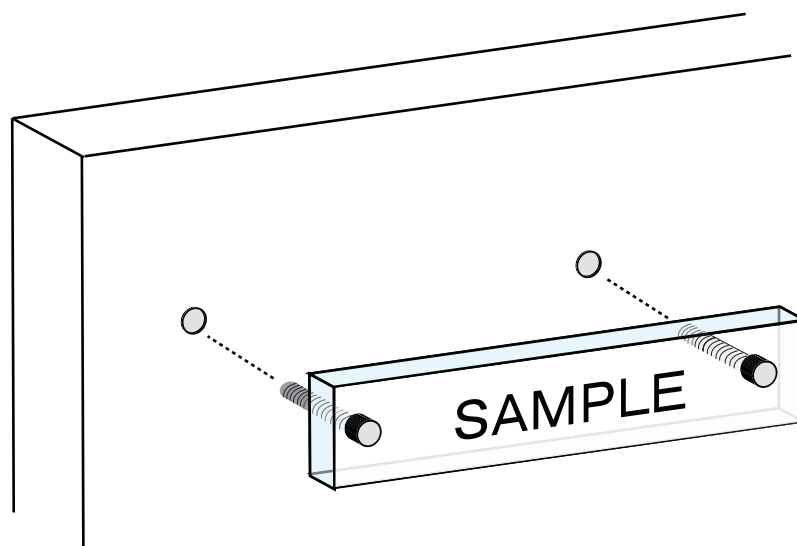
# 施工手順

## ②壁面への取付

- ・ 下図を参考にして頂き、パーツの取付手順をご確認下さい。



- ・ アンカードリルの穴に接着剤を穴の深さに対して1/3程度入れる。  
(推奨 メーカー：セメダイン 型式：PM165-R)
- ・ M4ナットが壁面にあたるまで、しっかり入れる。



## ⚠注意事項

- ・ ネームプレートの汚れは、クリーニングクロスを使ってきれいな水で埃などを落とした後に軽く拭き取って下さい。  
(布などを使用し、拭き取られた場合、ネームプレートに傷が入る場合があります。)
- ・ 油などの汚れは、中性洗剤入りのぬるま湯で拭いて下さい。  
ご使用になる中性洗剤は、有機溶剤の成分が入っていない事を確認して下さい。  
(有機溶剤の成分が入った場合、ネームプレートが破損に至る可能性があります。)