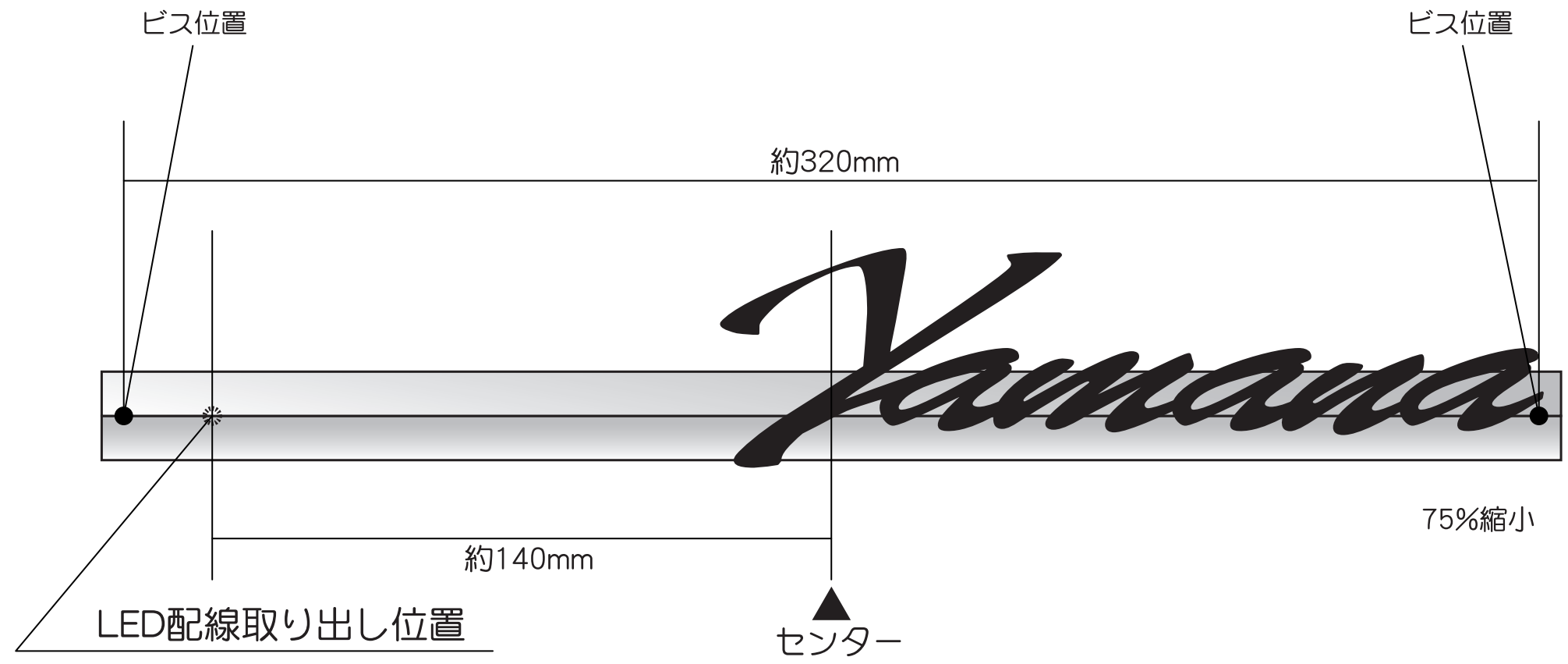


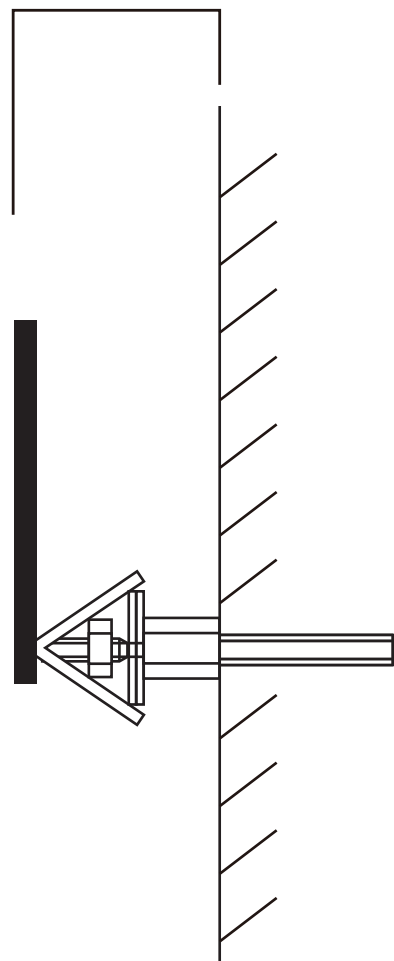
AG1-SPA1S 約W330×H50×D28

※書体、文字の大きさにより、高さは異なります。



※信頼性が高いLEDへの変更に伴い、LEDの光り方がカタログ掲載のものより明るく光ります。
※穴位置は必ず現物合わせをお願いいたします。弊社では責任を負いかねます。

28



AG1-SPA1L/1S