

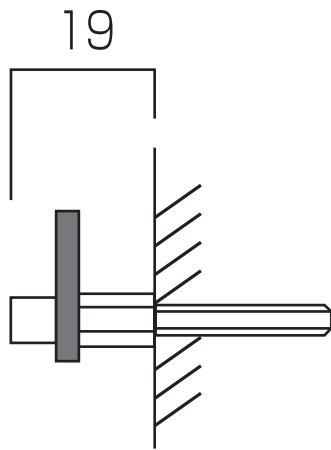
AG1-PI 218

HASHIMOTO

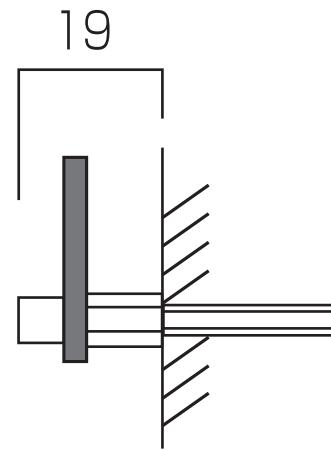


【取付ボルト芯々:約90mm】

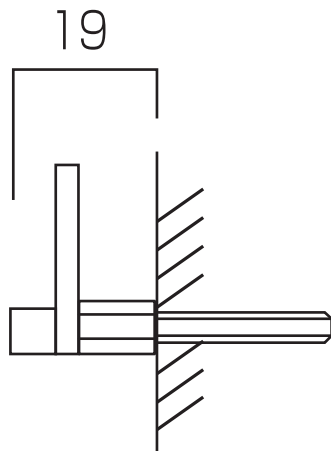
AG1-PI112



AG1-PI118



AG1-PI212



AG1-PI218

