

AG1-LAU02

約W200×H55×D20

※書体、文字の大きさにより高さは異なります。

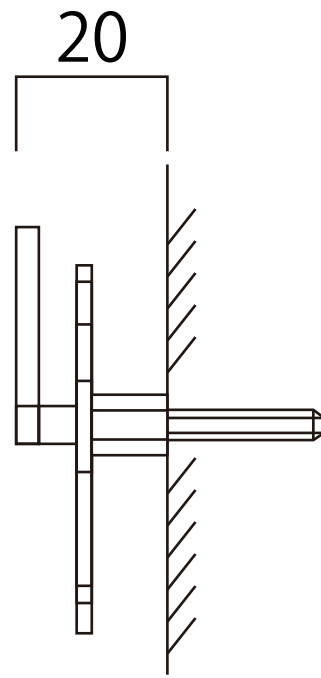
ステンスレーザーカット



裏面M4ボルト芯々：約160

※壁への穴開けは、必ず現物あわせでお願い致します。

AG1-LAU01



AG1-LAU02

