

末永くお使いいただくためのメンテナンス

ご使用にあたって

本品は、GRC(ガラス繊維強化セメント)で形成されており、高い曲げ強度をもつ粘り強い、堅牢な商品です。しかし、基本的には一般のコンクリート製品と同等の品質ですので、コンクリートの特性である表面のヘアークラックや、設置環境、経年、外気温の繰り返し変化により、塗装面のひび割れ、剥離、色あせ、素材自体のひび割れ・白華現象が起こる場合がございます。

末永くご使用いただくために、下記のメンテナンス方法でのご対応をお願い致します。

また、本品は永久商品ではない為、上記事象による著しい劣化が見受けられた場合は、販売店・工務店にご相談のうえ、早めの修理及び交換をお願い致します。

清掃の仕方について

I. 軽い汚れの場合

やわらかいブラシやスポンジで軽く水洗いしてください。

II. ひどい汚れの場合

中性洗剤を水で薄めたものをやわらかいブラシやスポンジに付け、こすり落とした後、軽く水洗いしてください。



注意 ◆溶剤系洗剤、酸性・アルカリ性洗剤は、表面の塗装に影響を及ぼす場合がありますので、絶対に使用しないでください。

塗装について

塗装されたものは年数と共に劣化してきます。

クラックや膨れが有ったり、塗装の剥離・変色が著しい時は、補修や塗り替えが必要となってきます。

また、少し早めの塗り替えを行うことで製品が長持ちいたします。塗装の際は、販売店・工務店にご相談ください。

白華（エフロレッセンス）現象について

白華は製品の異常や欠陥ではありません。これはコンクリート製品に起こる現象で、モルタルやコンクリート中のアルカリ・カルシウム成分が表面に染み出て結晶したものです。

冬季の低温期間中の雪や雨で高湿度の時、梅雨時や秋の長雨季節の湿度の高い時期など、長期間の湿潤状態にあった場合、多く発生します。

製品の強度に問題はありませし、周りの環境に悪影響を及ぼすものでもありません。

◆ 白華が発生した場合の対応

I. ナイロンブラシ等で軽くこすり、白華を落とします。

II. コンクリート製品に散水し、水を充分吸収させます。

III. 白華除去剤をそれぞれの取扱規定に従って塗布・散布します。

IV. その後、十分に水で洗います。



注意 ◆植木、花等に白華除去剤をかけないでください。枯れる恐れがあります。
◆作業中はマスク・ゴム手袋を使用して下さい。
◆皮膚に付着した場合は、すぐに水で洗い流してください。
◆その他、各商品に記載の注意事項に従ってください。



ガーデニング水栓柱

お客様保存用

'13.4.1

取付・取扱説明書

この度は「ガーデニング水栓柱」をお買い上げいただきありがとうございます。

末永くご愛用いただくために、この「取付・取扱説明書」をお読みいただき、正しい施工とご使用をお願いします。

※取付完成後は、この説明書をお客様にお渡ししてください。

安全のために必ずお守りください

■ここに示した注意事項は安全に関する最も重要な内容です。人身事故や財産への損害を未然に防止するためお守りいただく内容の種類を次のような絵表示で区分し、説明しています。内容をよく理解して本文をお読みください。



注意 人が障害を負う可能性及び物的損害の発生が予想される内容。



禁止 してはいけないことを表しています。



強制 しなければならないことを表しています。



注意



必ず守る

◆商品組立・施工については必ず本取扱説明書に従ってください。また、施工完成後に本取扱説明書を施主様にお渡しすると共に、取扱方法及びメンテナンスについて十分ご説明ください。

◆本品は、常温・淡水のみ使用可能です。

◆本品を危険と思われる場所や通行の邪魔になるとと思われる場所への取付けはおやめください。

◆水道に関する工事、修理、質問は最寄りの指定工事店でお願いします。

◆製品が破損した場合は、すぐに施工店にご連絡ください。破損したまま使用していると事故の原因となります。



禁止

◆みだりに改造や変更はしないでください。

◆本品を足場がわりに登らないでください。

◆近くで火気を使用しないでください。

◆運動具やお子様のお遊具等、目的以外の使用はしないでください。

◆無理な荷重をかけないでください。

梱包内容： 水栓柱本体／1台 取扱説明書／1枚

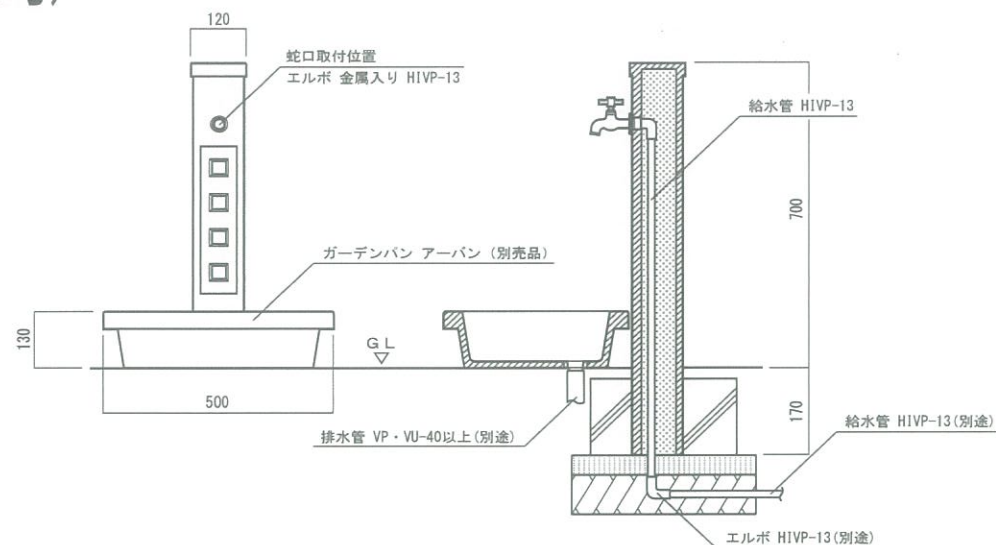
補助蛇口仕様の場合 付属品： 継足しソケット／1個 化粧プラグ／1個

(水栓柱UNボッシュのみ2個付属)

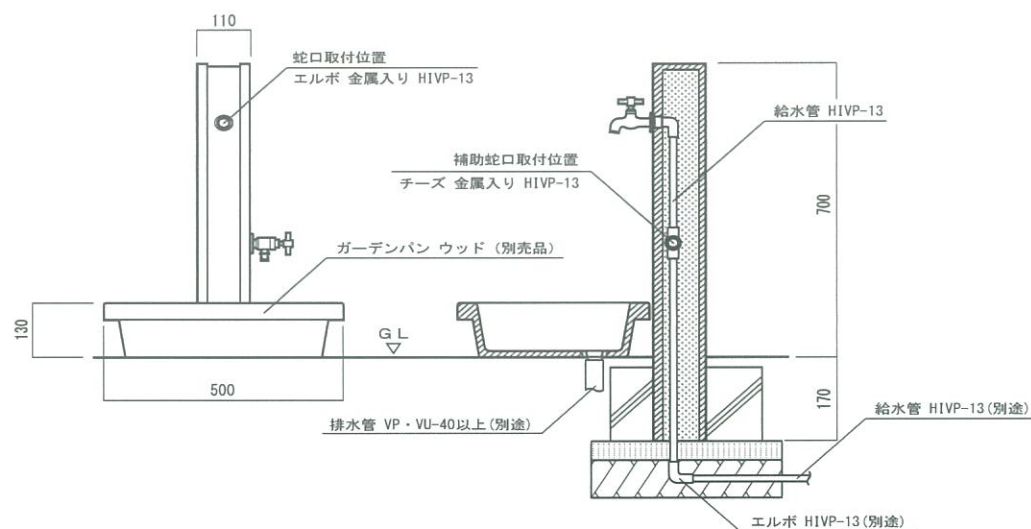
※梱包が雨等で濡れると、ダンボールの色が付着する場合があります。シート等で養生をお願いいたします。

施工寸法図(参考)

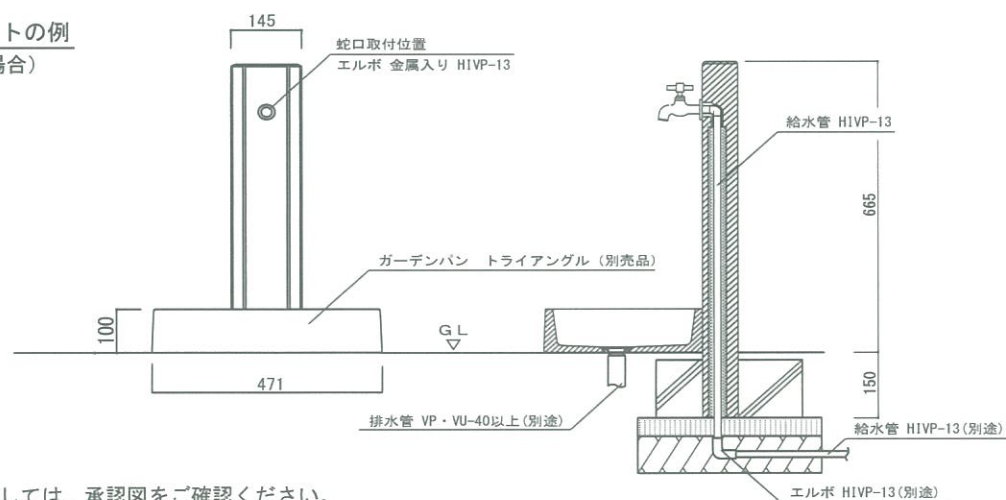
アーバンIIセットの例
(1口蛇口仕様の場合)



ウッドセットの例
(補助蛇口仕様の場合)



トライアングルセットの例
(1口蛇口仕様の場合)



※他の水栓柱に関しては、承認図をご確認ください。

施工について

◆取付け工事について

- 取付け工事は指定工事店にて行ってください。
- 取付けに関しては参考施工図をご参照ください。
- 本体を確実に垂直・水平に施工し、倒れないようにモルタル等で固定してください。

◆新規取付け工事について

- 配管内のゴミ・クズが残っていると蛇口のパッキンを傷つけ、水漏れの原因となりますので、数秒間水を流し配管内のゴミ・クズを洗い流してから、蛇口のハンドルを閉めてください。(下記の施工後のご注意を参照してください。)

⚠ 注意

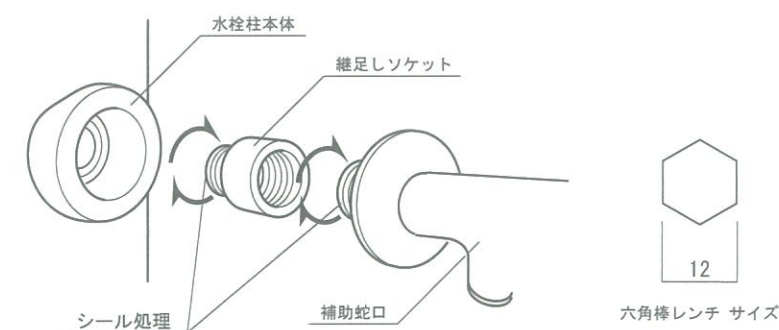
- ・石などで固定する場合は、塩ビパイプの破損に十分に注意してください。
- ・ガーデンパンは塗装仕上品の為、水はけが悪く凍結の恐れある場所に設置しますと塗装剥離を起こす場合がございます。なるべく水はけが良い場所に据付をお願いいたします。

補助蛇口の取付けについて

水栓柱本体が補助蛇口仕様になっている場合は、下記内容をご参照ください。

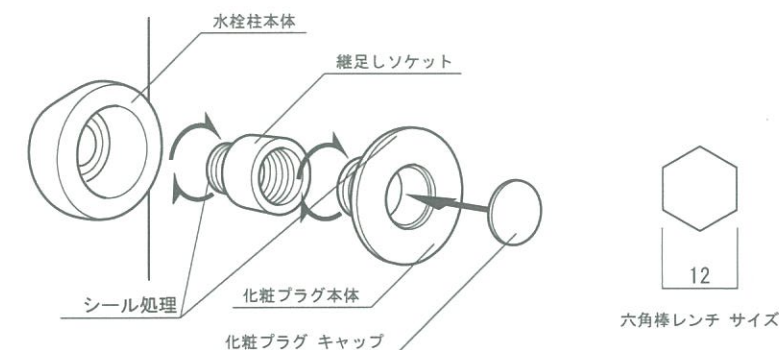
●補助蛇口を使用する場合

1. 継足しソケットを六角棒レンチ(寸法:右図参照)にて水栓柱本体に取付けてください。
このとき、必ずシール処理を行ってください。
2. 蛇口を継足しソケットに取付けてください。
このとき、必ずシール処理を行ってください。



●補助蛇口を使用しない場合

1. 継足しソケットを六角棒レンチ(寸法:右図参照)にて水栓柱本体に取付けてください。
このとき、必ずシール処理を行ってください。
2. 化粧プラグのキャップを外し、化粧プラグ本体を六角棒レンチ(寸法:右図参照)にて継足しソケットに取付けてください。
このとき、必ずシール処理を行ってください。
3. 化粧プラグのキャップをはめてください。



施工後のご注意

⚠ 注意

ガーデン水栓柱の施工後、蛇口付近から水が落ちることがあります。特に新規取付工事を行った際に多いのですが、これは製品に問題があるのではなく取付けた後の作業の問題です。以下の内容を徹底してください。水栓柱施工後、水が流れるかを点検します。このとき同時に、管内のゴミ等を取り除くために約30～60秒程度勢いよく通水を行ってください。

水栓柱水漏れ保証について

■対象商品

水栓柱本体内の配管

■保証内容

取扱説明書、施工説明書またはその他の注意書きに基づく適正なご使用状態で、保証期間内に水栓柱本体の配管から水漏れが発生し、かつ当社が認定したのものに関し、無償交換させていただきます。

■保証期間

施工業者よりの商品の引き渡し日(注1)から起算して2年間

注1:商品の引き渡し日とは、新築注文住宅に関わる工事の場合はお客様への住宅引き渡し日とし、新築分譲住宅(建売住宅)に関わる工事の場合は建築主様への住宅引き渡し日とします。新築以外の住宅に関わる工事の場合には、商品の施工完了日とします。

■免責事項

保証期間内でも、次のような場合には有償修理となります。

- 1) 寒冷地における凍結防止対策を行っていない事から生じた不具合
- 2) 冬期の凍結によって生じた配管の破損による不具合
- 3) 現場にて施工された蛇口取り付け部のシール処理及び配管接続部の接着剤塗布不良から生じた不具合
- 4) 製品の性能を超えた性能を必要とする場所に取り付けられた場合の不具合(最高使用圧力は1.0Mpaです)
- 5) 天災その他の不可抗力(暴風、暴雨、洪水、高潮、地震・その他の振動による揺れ、地盤沈下、落雷、火災など)による不具合又はこれらによって製品の性能を超える事態が発生した場合の不具合
- 6) 実用化されている技術では予測する事が不可能な現象またはこれが原因で生じた不具合
- 7) 引き渡し後の使用上の誤り、不備又は適切な維持管理を行わなかったことによる不具合
- 8) お客様自身の加工・取付け・修理・改造(必要部品の取り外しを含む)に起因する不具合
- 9) 本来の使用目的以外の用途に使用された場合の不具合又は使用目的と異なる使用方法による場合の不具合
- 10) 犯罪などの不法な行為に起因する破損や不具合