

アルミすだれ

取付・取扱説明書

この商品を安全に正しく取付していただくため、この「取付・取扱説明書」をよくお読みのうえ、正しく作業を行って下さい。

ここに示した注意事項は、ご使用になる人や他の人への危害、財産への損害を未然に防ぐための内容を記載していますので、必ずお守り下さい。

取付上のご注意

- 屋上などの高所や強風が予測される場所、強い振動、衝撃のある場所を取付ないで下さい。
- アルミすだれは、十分な強度を確保できる場所を取付して下さい。壁や天井の下地の無いところへ取付けるとすだれの落下、取付面を破損することがあります。
- 取付には専用工具や金具、ビス等が必要となるため、専門の業者での取付を推奨します。
- 取付場所によって脚立を使用する際は、脚立の取扱説明書をよくお読みのうえ作業して下さい。
- アルミすだれを建物等を取付る場合は右図参考表のすだれ重量を確認して頂き、金具、ビス、取付下地の強度を確認の上、お客様の責任において取付を行って下さい。
- 給湯、暖房機などの排気熱が、アルミすだれに直接当たらないように取付して下さい。
- 組立、取付中は、少しの衝撃でも商品が変形して、破損することがあります。
- 組立取付完了後に止め金具のゆるみがないか再点検して下さい。
- アルミすだれの取付において、すだれの劣化や金具の破損を抑えるためにも、すだれのワイヤーにたるみがないか確認し、ワイヤーを引張ってテンションをかけて下さい。
- アルミすだれの取外し、取付時は必ず2人以上で作業して下さい。
- 取付作業時は軍手を着用して下さい。

参考表

H \ W	1000	2000
1000	約2.5Kg	約5Kg
2000	約4.8Kg	約9.4Kg

使用上のご注意

- 日よけや目隠しとしての目的以外に植栽の鉢カバーや照明カバー等様々な施工用途がありますがその際はお客様の責任においてご使用ください。
- アルミすだれは風の影響を受けやすい商品です。取付場所、風向きには十分ご注意ください。
- 夏の暑い時期はアルミすだれ本体の温度が高くなりますので、素手や肌が触れないようにご注意ください。
- 商品の上に乗る、寄りかかる、ぶら下がる等の行為はおやめ下さい。商品の破損や事故の原因になり、ケガをする危険があります。
- 強風時や荒天時はアルミすだれを取り外して下さい。予期しない突風の場合にもすみやかに外す、収納するなどの対処をして下さい。
- 商品の移動の際は、広げたままでではなく丸めた状態で、手で持ち上げて運んで下さい。

アルミdeすだれ

取付・取扱説明書

使用上のご注意

- 商品の移動、丸めたり広げたり等の操作はゆっくりと確実に行ってください。その際に商品のすき間に手や指を入れないで下さい。
- お子様、高齢者、妊婦、また身体の不自由な方がご使用される場合は、安全のために周囲の方がご配慮、ご注意下さい。
- 万が一の落下に備えて、アルミdeすだれの下には物などを置かないようにして下さい。
- アルミdeすだれは屋外用として製造されていますが、屋外では紫外線、風雨、ホコリなどによる影響を受けて、素材の特性である経年変化（サビや色の変化など）の発生、商品の劣化や汚れの付着が起きます。また商品の置かれる環境や日常のご使用方法、メンテナンス等で商品の寿命も大きく変わります。素材の特性や形状、機能をご理解いただき、安全に楽しく、末永くお使いいただきますようお願い致します。
- ご購入年月を経た商品は、素材の劣化、品質、機能が低下している可能性がありますので使用前にご確認下さい。
- 万一破損した場合、また商品に異変を感じた場合には、すみやかに使用を中止してください。

メンテナンスのご注意

- お手入れには布やスポンジなどの柔らかいものを使用して下さい。
- 金属ブラシ、金ペラ、スチールウール、目の粗い紙ヤスリなどは使用しないで下さい。
- 小石、砂などが付着したままこすると、アルミ表面にキズが付きます。あらかじめ取り除いて下さい。
- アルコール、ベンジン、アセトンなどの有機溶剤や石油類などは使用しないで下さい。
- 安全のため、定期的にガタつきが無いか確認してご使用下さい。
- 工業地帯や海岸の近くなどでは、状況によりお手入れの回数を増やして下さい。
- 定期的なお手入れにより、アルミ製品をいつまでも美しく保つことができます。

廃棄について

- ご不要になった商品、また組立時に発生しました残材等につきましては、各地域の条例等に従って正しく処分して下さい。

免責事項

- 通常予測される状態と著しく異なる使用箇所や管理に起因するもの
- 故意または過失に起因するもの
- 地震、台風、噴火、洪水、落雷、荒天時等の自然現象または火災、爆発、暴動等の外部要因に起因するもの

アルミdeすだれ 取付・取扱説明書

1. 下地の確認

- 取付面の材質や天井・壁の下地位置を確認してください。



コンクリート・タイル類
(サイディング・ALC)



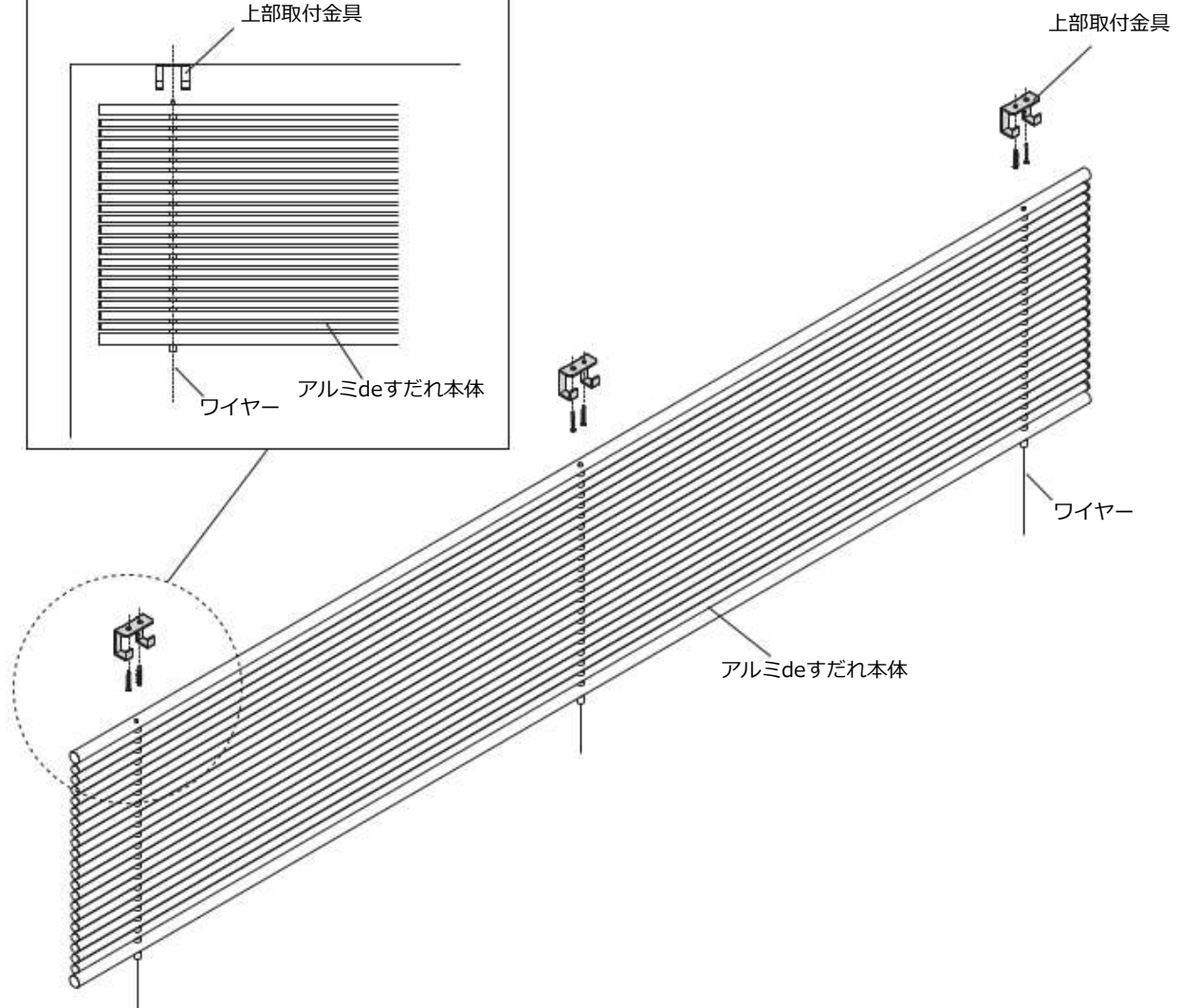
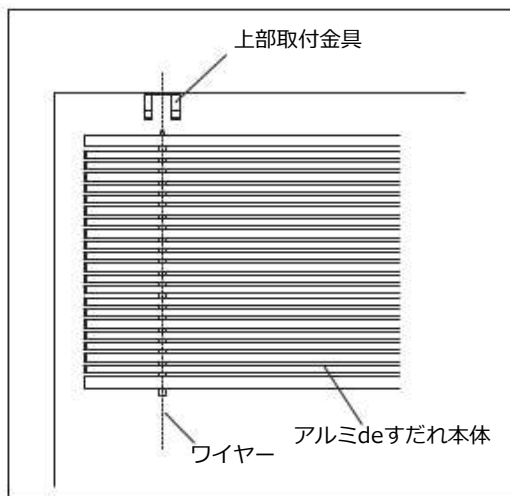
鉄板類



木

2. 取付位置を確認

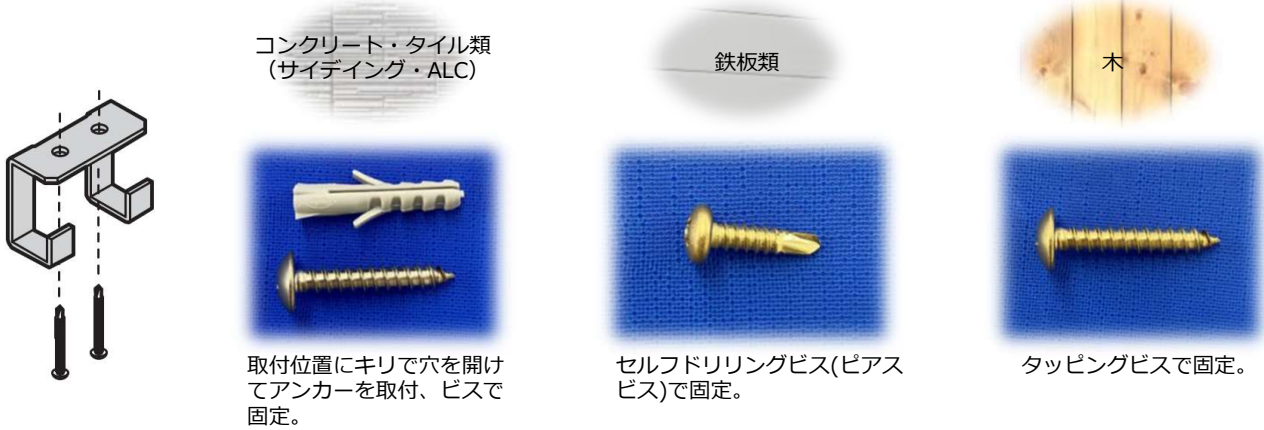
- 天井や壁の下地がある位置に取付金具が来るようにしてください。
- ワイヤーの位置が取付金具のセンターに来るようにしてください。



アルミdeすだれ 取付・取扱説明書

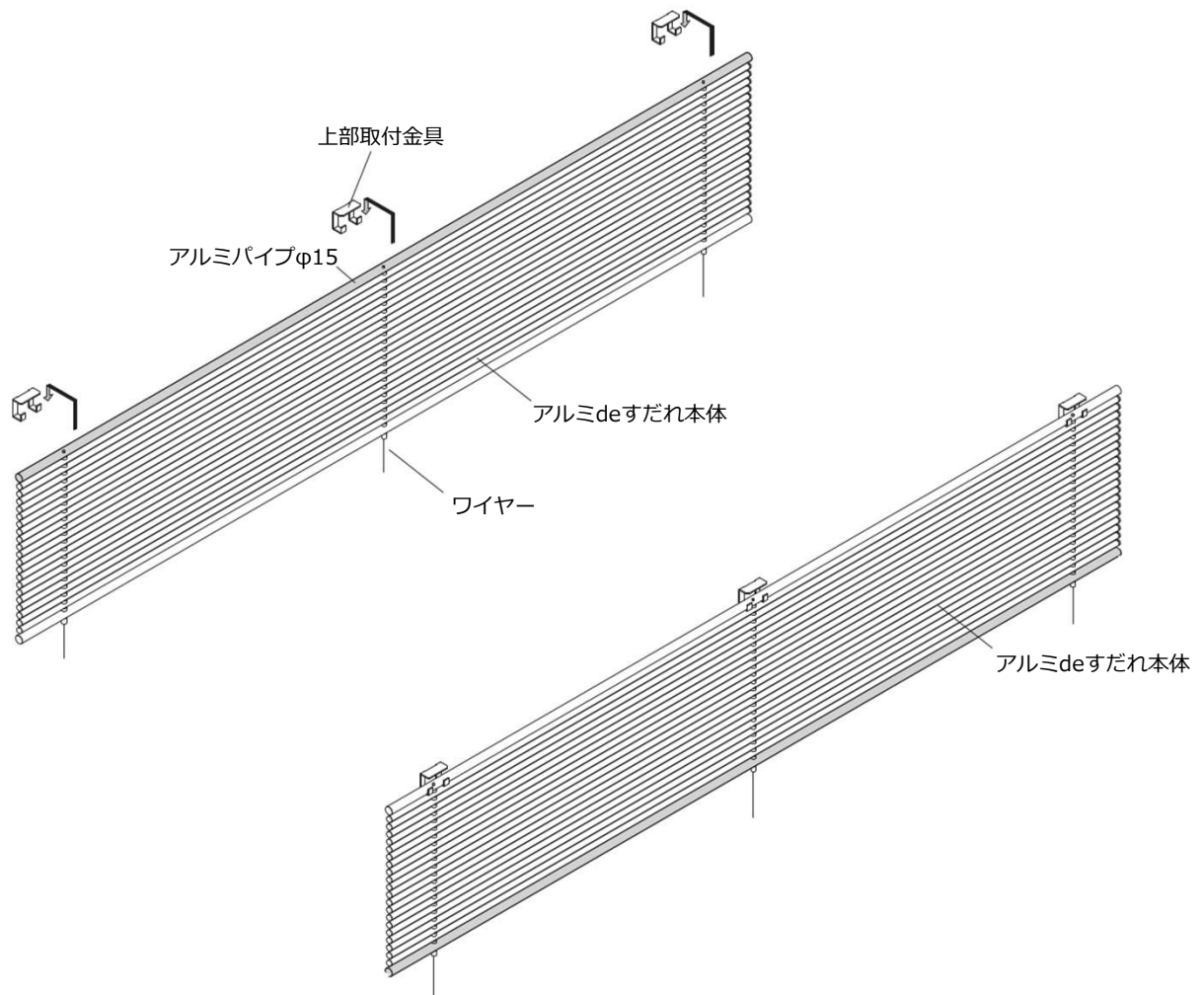
3. 上部取付金具を取付

- 1の下地材に合うビスで取付てください。(下図参考)
- お客様の責任のもと、ビスの選定をしてください。



4. すだれ本体の取付

- 固定した上部取付金具に本体最上部のアルミパイプφ15を引っ掛けてください。
- 本体のワイヤーが上部取付金具の間に位置していることを確認してください。

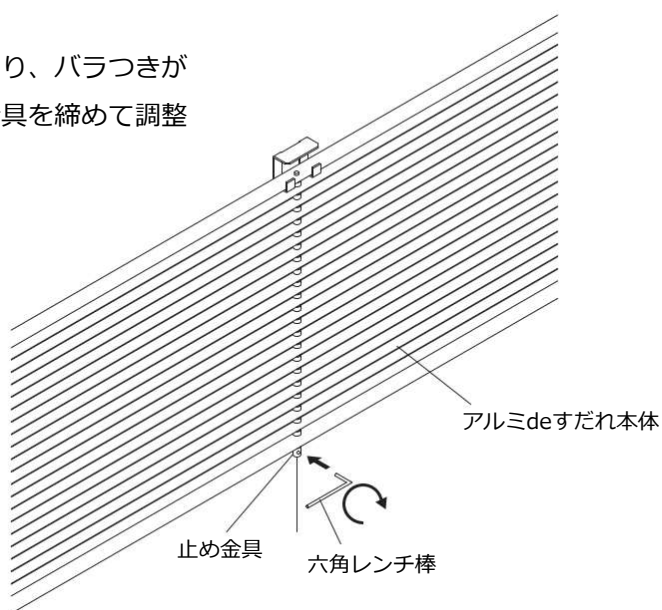


アルミdeすだれ

取付・取扱説明書

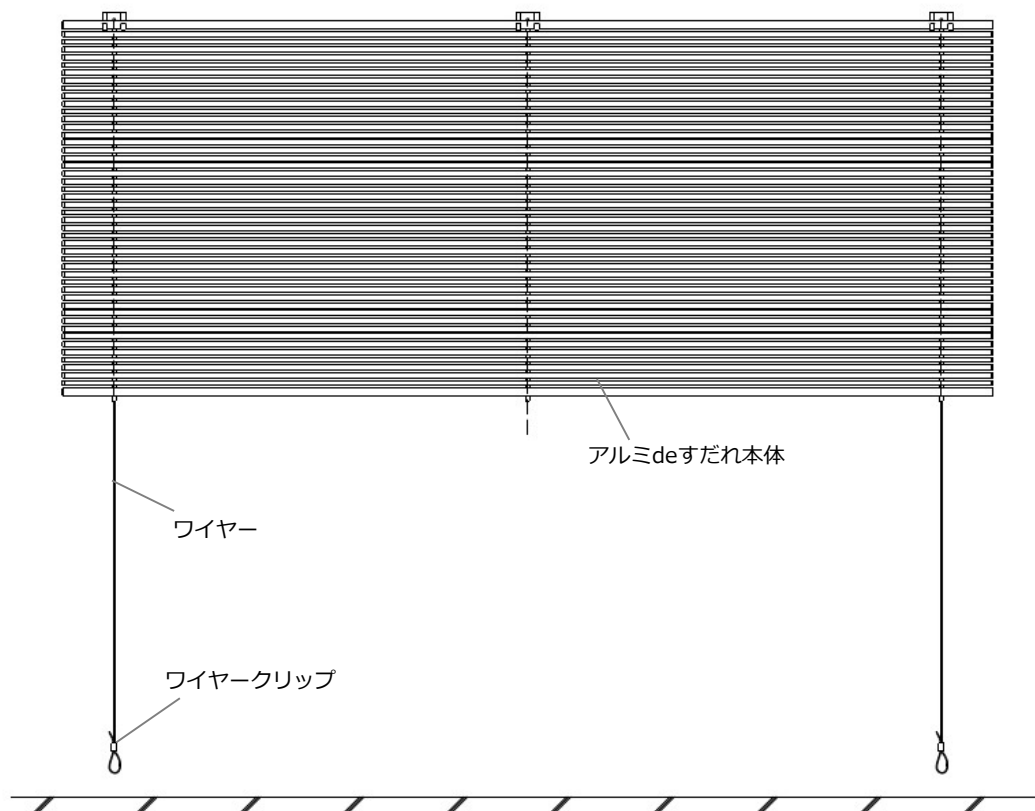
5. すだれ本体の張り確認

- すだれ本体の張り具合に緩みがあったり、バラつきがあったりする場合はワイヤーの止め金具を締めて調整してください。



6. 下部固定金具の位置を確認

- すだれ本体最下部のワイヤーが床面(RC)に垂直に当たる位置を確認してください。
(ワイヤーが3本の場合は両端2本、ワイヤーが2本の場合は2本)

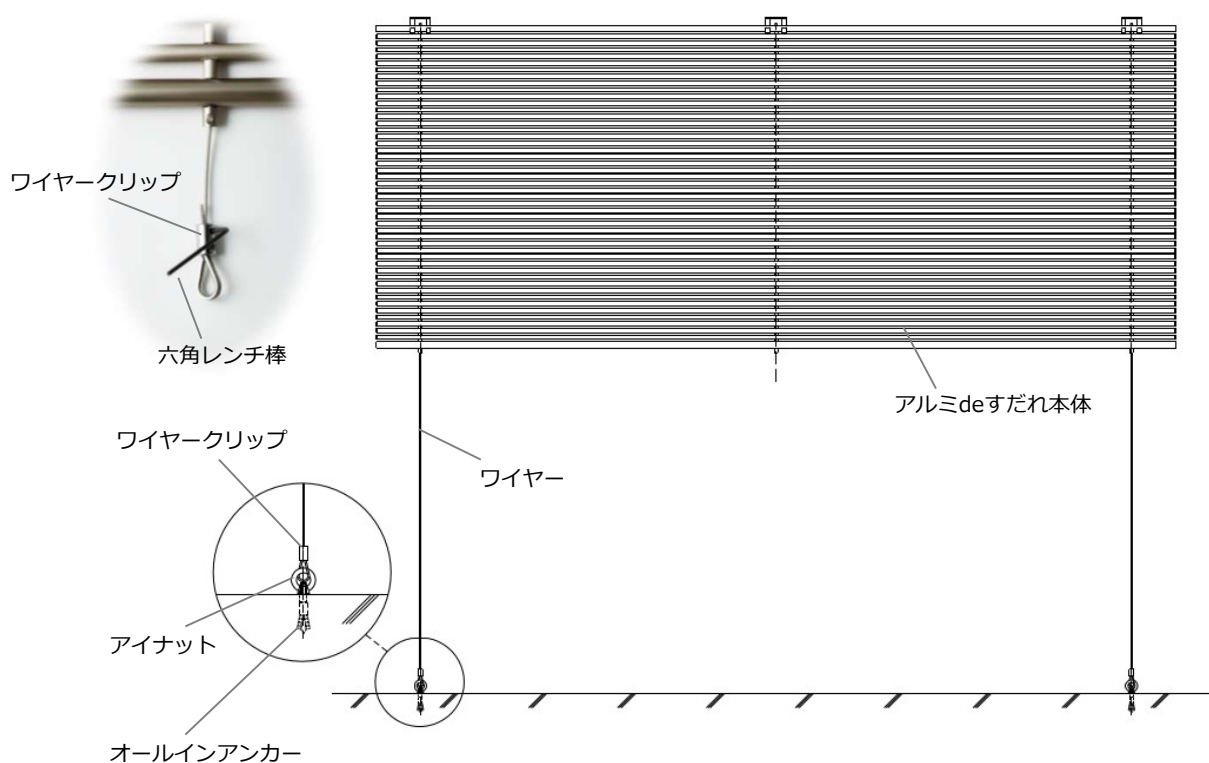


アルミdeすだれ

取付・取扱説明書

7. 下部固定金具を取付

- φ6.4mmのキリで下穴を開けてオールインアンカーを打ち込んでください。ナットを外してアイナットを取付てください。
 - ワイヤークリップのネジを六角レンチ棒で緩めて、アイナットにワイヤーを通してください。
 - ワイヤーを引っ張りテンションを掛けた状態でワイヤークリップのネジを強く締めてください。
- ※緩めたワイヤークリップのネジは、必ず強く締めてください。



8. すだれの調整

- パイプとスペーサーに隙間がないか、ワイヤーのテンションは左右同じように掛かっているかを確認してください。
- 調整の際、止め金具、ワイヤークリップを緩めた場合は、必ず強く締め直してください。
- ワイヤーがワイヤークリップから余分に出ている場合はニッパー等で切断してください。