

真鍮・銅製品のメンテナンス方法

※本書は商品の取り扱いについて説明したものです。
紛失されないよう、大切に保管してください。

Ver. 1

Z07

■真鍮・銅の特性

真鍮・銅は、さまざまな金属の中でも特に加工性や耐食性に優れて美しいため、調理器具や貨幣、金管楽器、燭台や額縁、仏具など、身近で幅広く使用されているポピュラーな金属です。真鍮・銅は、空気中の成分と反応してくすんだり黒ずんだりする性質がありますので、お使いいただくうちについていく傷や、古びたアンティークゴールドに変わっていく色の風合いなどをじっくりと楽しめる、素朴で味わい深い金属です。

■お手入れ方法

銅や真鍮は長時間放置したり、汗がついたりするとすぐに黒ずんでしまいます。銅や真鍮をお手入れする場合、柔らかい乾いた布で汚れを落とす程度であればアンティークのテイストを維持することができます。やはりアンティークの風合いが銅や真鍮の一番の持ち味ですので、あえて手の込んだメンテナンスをしない、というのもひとつの手だと思います。

汚れが軽い場合

ホコリやチリ等を取り除き、乾いた柔らかい布で、傷を付けないように水分を拭き取ります。雨上がりに行きますと酸性雨による腐食を防ぐことができます。

汚れが著しくひどい場合

黒ずみをきれいに落としたい、ピカピカにしたい場合には市販の研磨剤や研磨布を使うと簡単に元に戻りますが、ご家庭にあるものでも代用できます。レモン汁（もしくはお酢）少々＋お塩少々を混ぜ合わせて、その中に数分間浸けてみましょう。その後よく水洗いをし、乾いた布で拭いて頂くとキレイになります。

⚠ 注意

- ・市販品には浸けておくだけでキレイになる液体状のクリーナーもありますが、刺激が強すぎて問題を起さず場合もありますので使用には注意が必要です。商品をキレイにする際には一度目立たないところで試してみてください。
- ・酸性洗剤・アルカリ洗剤・シンナー・ベンジン等は、腐食の原因となる恐れがありますので使用しないでください。
- ・金属性のブラシ・やすり・金属タワシ・研磨剤入りのワックス等は製品表面を傷つける恐れがありますので使用しないでください。
- ・いずれの場合も必ず十分に水拭きをして、洗剤等が残らないようにしてください。



⚠ 施工上のご注意

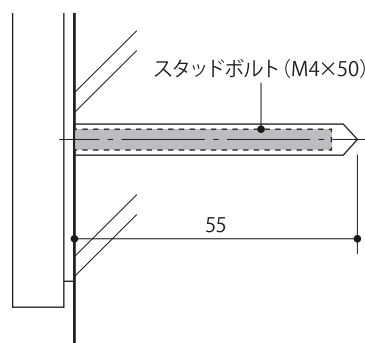
- 商品の塗装表面には、直接養生テープを貼り付けないで下さい。塗装剥がれの原因となります。
- 商品に付着したモルタルやコンクリートなどは速やかに清掃して下さい。
- 汚れは、柔らかい布やスポンジなどで拭き取って下さい。シンナーや塩酸などを使用すると、腐食の原因となります。

●同梱部品

| No. | 同梱部品 | 数量 |
|-----|-----------|------|
| 1 | ネームプレート本体 | 1セット |

■基準納まり図

※取付面の素材が異なりますと取付方法も変わりますので
ご注意ください。



■壁への取付

- ①取付部4ヶ所の指定位置で、壁(RCの場合)に振動ドリルで穴(6Φ、深さ55mm以上)をあけ、コンクリートボンド(市販品)を注入し、本体を差し込み固定します。

