

アウトサイドキッチン取付説明書

設置完了後に試運転及び各部の点検を行い、異常のないことを確認してください。
本体や機器と同梱されている取扱説明書等はお客様にお渡しする大切な書類です。紛失や汚れの無いように保管し、取付・設置完了後、お客様に渡してください。

安全上のご注意

ここに示した注意事項は守らないと人身事故や、家財の損害に結びつくものをまとめて記載しています。
安全に関する重要な内容ですので必ずお守り下さい。
設置完了後に試運転および各部の点検を行い、異常のないことを確認してください。
表示内容を無視して誤った取付・設置をしたときに生じる危害や損害の程度を、次の表で区分し、説明しています。



以上の記号の記述を必ずお読みになり、記載事項をお守りください。

⚠️ 警告 取扱を誤った場合、使用者が死亡または重傷を負うことが想定される危険の程度

- ❗ 製品本体を取り扱う時は、必ず保護手袋をしてください。
(切断面に触ると、ケガをする恐れがあります)
- ❗ 電気工事・ガス工事・水道工事は、関連する法令・規定にしたがって、必ず「有資格者」が行ってください。
(火災、感電ガス漏れ、水漏れの原因になることがあります)
本製品は、基本設置時は上記工事は、不要となります。
- ❗ 組み込まれる加熱機器、水栓金具などについては、それぞれの取付・設置説明書及び製品本体の表示事項を守り、正しく設置してください。
(思わぬ事故や故障の原因になることがあります)
- 🚫 分解・改造はしないでください。
思わぬ事故の原因になることがあります。

⚠️ 注意 取扱を誤った場合、使用者が重傷を負うことが想定されるか、または物的損害の発生が想定される危害・損害の程度

- ❗ 棚板を設置するときは、棚受けを隙間のないように根元まで確実に差し込んでください。
棚板がはずれ収納物が落下し、ケガをするおそれがあります。
- ❗ 排水器具・排水ホースの取付および給排水管の接続を確実に行ってください。
水漏れや湿気で、製品本体が水濡れしたり、家屋（屋内設置時）が腐る原因となる場合があります。
- ❗ 組立設置完了後は、金具のガタツキやゆるみがないことを必ず確認してください。
落下し、ケガをするおそれがあります。
- ❗ 設置の仕上げに使用する溶剤・その他薬品類は、各注意表示にしたがって正しくお使いください。
誤った使い方をすると、人体に影響が出たり、使用部材の損傷や劣化の原因になる場合があります。
- 🚫 排水ホースは、U字型に曲げたり、折り曲げて取付ないでください。
排水能力の低下で、シンクから水があふれ、家屋（屋内設置時）を汚す原因になる場合があります。

設置前のご注意

- ・重量のある商品や荷姿の大きな商品があるため、受取りの準備をお願いします。
また、商品の品質確保のため、搬入は必ず手運びで行ってください。
- ・商品の搬入経路を確保してください。
- ・商品を開梱して、外観に損傷がないことを確認してください。
設置後の損傷は保障対象外となります。
- ・引渡し完了まで、梱包の段ボールなどで商品を養生してください。
※養生テープは商品に直接貼らないでください。

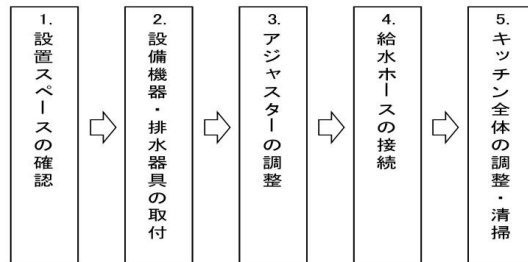
設置前の確認

- ・以下の項目を確認してください。
 - ①設置場所のスペース確保、床面（屋内外）の水平
※水平、垂直、角度などの精度が出ていないと設置状態が悪くなり、使用時の安全性にも影響します。
 - ②必要な給湯水管・排水管の位置および接続方法
 - ③火災予防条例に準拠した加熱機器の設置場所と可燃物の離隔寸法（屋内設置時）
※ガスコンロの取扱説明書もご確認ください。

各部の名称



取付手順



1. 設置位置・基準位置の確認

設置場所の実寸を照合し、位置の確認をしてください。

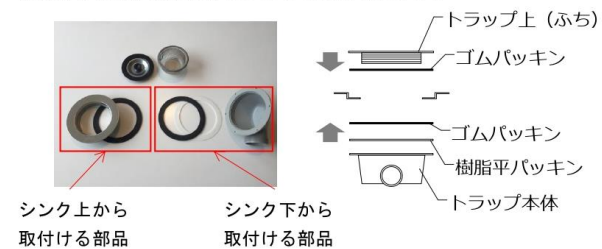
2. 設備機器・排水器具の取付

流し台背面のビス固定されているパネルを外します。

配管カバー（別売）を取付けしている場合は、配管カバー背面側のフタを外します。

①水栓金具、加熱機器を機器に付属されている取付・工事説明書に基づき取付けてください。

②付属の排水器具をシンクに取付けてください。締め付け後は、水漏れがないことを確認してください。



3. アジャスターの調整

アジャスターのナットを緩めて、アジャスターのボルト部を回転させて、上下させる。

アジャスターを下げていき、床面に設置するよう調整し、本体を簡易固定させる。

キャスターを浮かせることにより、本体が動かないよう簡易固定するものです。



4. 給水ホースの接続

①水栓金具が確実に取付けられていることを確認してください。

②水栓下部の接続部に同梱のユニオンナットを取り付けてください。
(取り付けの際は、シールテープにて水漏れ防止を行ってください。)

③給水する水道から、ホースをつないで、下図のように自在バンドにてホースとユニオンナットを固定してください。



※ホースと接続するユニオンナットは呼び径13となります。
給水用ホースは、呼び径13の普通ホース（内径12～15mm）を使用してください。

5. キッチン全体の調整・清掃

①設備機器類が確実に取付けられていることを確認してください。

②キッチン全体のホコリ・汚れを柔らかい布で拭き取りしてください。

アウトサイドキッチン取扱説明書

⚠ 注意

ご使用前に、この取扱説明書本文にて「安全上のご注意」をよくお読みの上、正しくお使いください。
お読みいただいた後は、お使いになる方がいつでも見られるところに必ず保管してください。
各設備機器（加熱器具・水栓金具等）には専用の取扱説明書が付属されておりますので必ずお読みください。

キッチンの名称



各部の使用法

■アジャスターの調整

※本製品は、キャスターで可動ができます。
キャスターには、ロック機能がないため、製品を固定する際は、アジャスターを調整し、キャスターが床より数ミリ浮かせた状態になるよう調整をお願いします。

①アジャスタのナットをまわして、アジャスター本体の上下調整を行います。



安全上のご注意

ここに示した注意事項は守らないと人身事故や、家財の損害に結びつくものをまとめて記載しています。安全に関する重要な内容ですので必ずお守り下さい。
表示内容を無視して誤ったキッチンの使用をしたときに生じる危害や損害の程度を、次の表で区分し、説明しています。



以上の記号の記述を必ずお読みになり、記載事項をお守りください。

- ❗ 組込まれる機器・水栓金具などについては、それぞれの取扱説明書に表示されている事項をお守りください。
(使い方を誤ると、思わぬ事故や故障の原因になることがあります。)
- ❗ コンロを使用しない場合は、ガスボンベを取り外してください。
(長時間放置により、思わぬ事故や故障の原因になることがあります。)
- 🚫 てんぷら油や多量の熱湯を、直接排水口に流さないでください。
(排水器具などが変形し、水漏れの原因になることがあります。)
- 🚫 固形または粉末の塩素系洗剤・漂白剤は、使ったり近づけたりしないでください。
(水や湿気に反応して発生するガスがステンレス等の金属やゴムの腐食・劣化の原因になります。保管の場所や方法に十分注意してください。その他の洗剤・漂白剤は使用上の注意をよく読んでお使いください。)
- 🚫 加熱機器の使用後やお出掛けの時は、スイッチが「切」になっていることを確かめてください。
(周囲の可燃物に着火し、火災の原因になることがあります。)
- ❗ 加熱機器の上や周りに燃えるものを絶対に置かないでください。
(スイッチの切り忘れなどにより着火し、火災の原因になることがあります。)
- 🚫 加熱機器の使用時、使用後に機器周辺には直接手を触れないでください。
(やけどをするおそれがあります。)
- 🚫 改造しないでください。
(思わぬ事故の原因になることがあります。)
- 🚫 鍋や鉄板を使うときは、カウンターにはみ出さないでください。
(カウンターが過熱し、火災のおそれがあります。)
- ⚠ 製品本体、カウンターに頭をぶつけないようご注意ください。
(ケガをするおそれがあります。)
- 🚫 オープントースターなど、フレーム内部で電気製品のご使用はおやめください。
(製品の故障や火災の原因になります。)
- 🚫 製品に乗ったり、ぶら下がったりすることはおやめください。
(製品が倒れて、ケガをするおそれがあります。)

キッチン本体のお手入れ方法とご使用上の注意

■製品本体（ステンレス部）

汚れた場合は布またはスポンジに薄めた中性洗剤を付けて汚れを落としてください。

次に水を含んだ布で汚れをふき取り、乾いた布でからぶきしてください。

水などが付着した場合は乾いた布などで速やかに拭き取ってください。水滴が乾燥すると水アカの原因となります。

- ・日常のお手入れで水アカが落ちない場合はクレンザーでシンク全体を磨いてください。
一部だけ磨きすぎますと光沢が変わることがあります。
- ・熱い油の入った鍋などを直接カウンターに置かないでください。置く場合は、必ず鍋敷などをお使いください。
変色・変形の原因となります。
- ・塩素系漂白剤やヌメリ取り等のアルカリ性洗剤や強酸性洗剤および有機溶剤はシンクを傷める原因となります。
酸素系漂白剤をご使用ください。
- ・パイプ洗浄剤がシンクに付いたときは、すぐに水で洗い流してください。
- ・市販の洗剤を使用される際は、使用上の注意を必ず守ってください。
- ・固い物(食器や調理器具等)を引きずったり、砂や泥などがある状況で使用されるとキズなどの原因となります。
- ・カン詰め等を長時間置いたままにすると、もらいサビが発生する場合があります。
発生した場合は、クレンザーで磨いてください。強く磨きすぎると、細かいキズがついたり光沢が変わることがあります。

屋外で使用される場合は、専用の防雨カバー（別売）を使用されることをお勧めします。

使用しない時の雨・風から保護により、製品劣化を軽減します。

■排水トラップ

ゴミカゴやフタ、ワンなどはこまめにお湯か中性洗剤で洗ってください。

シンクの排水がつまったり、流れにくくなった場合は、ゴミカゴを外して掃除してください。

それでも流れが悪い場合は、排水パイプ用の薬剤をご使用ください。

- ・排水管のつまりや臭いなどを防止するため、定期的に洗浄をしてください。

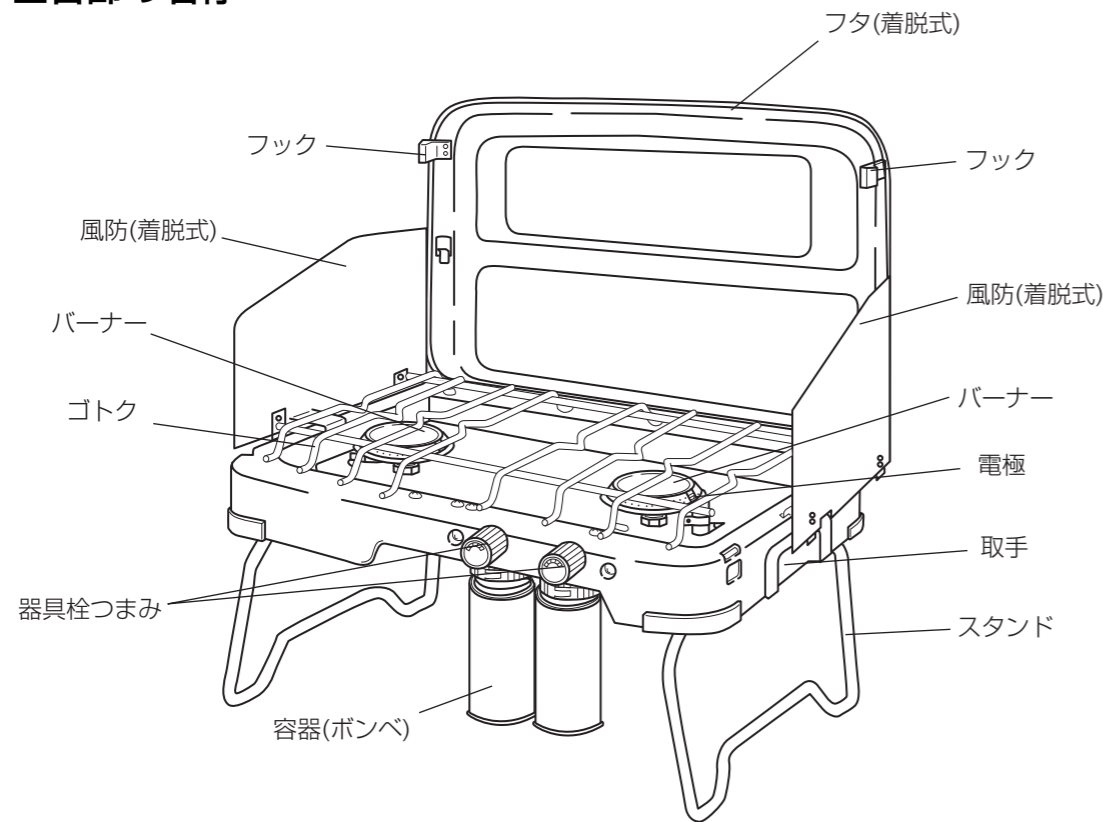
■水栓金具、ガスコンロ

ご使用前に「取扱説明書」をよくご覧の上、正しくお使いください。



◆各部の名称 / 仕様

■各部の名称



■特徴

2本ボンベ同時供給

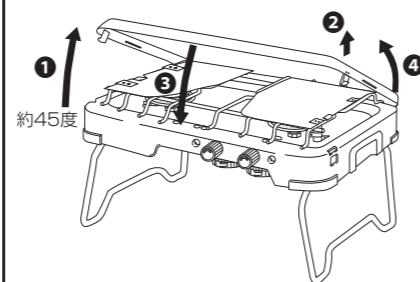
2本のボンベから同時にガスが供給されるためドロップダウン(連続使用時にボンベが冷えて火力が落ちる現象)が少なくなり強い火力が得られます。

■仕様

製品名 / ハイパワーターバーナー
型式 / ST-525, ST-N525
外形寸法 / 幅610×奥行410×高さ580mm(使用時)
幅580×奥行360×高さ95mm(収納時)
重量 / 5.1kg
点火方式 / 圧電点火方式
材質 / 本体・フタ・風防: カラー鋼板、ゴトク・
スタンド: スチール(クロームメッキ)、
点火スイッチ・器具栓つまみ: 樹脂
使用燃料 / LPG(液化ブタン)
ガス消費量 * / 200g/h
(* 気温25℃無風状態で点火後から30分間の燃焼データより算出。)

ふたの外し方

ふたを約45度開いて(①)1cmほど持ち上げ(②)そのままふたを倒して(③)ヒンジ側を持ち上げます(④)。

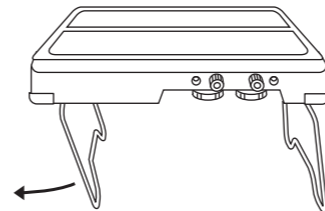


ふたを取付けるときは、「外し方」の逆手順で行ってください。

◆使用方法

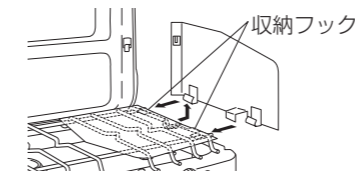
■準備

●本体の裏側に収納されている左右のスタンドを引き起こします。

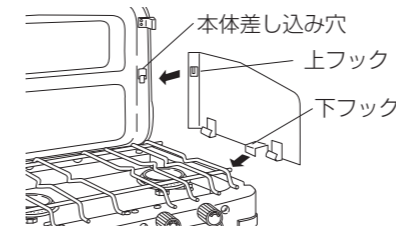


※中途半端に開いたまま使用すると転倒するおそれがあります。

●フタの両側にあるフックを押し、フタを開けます。風防は収納フックによりゴトクにセットされた状態ですので、左右それぞれの風防を外側にスライドさせながら外します。



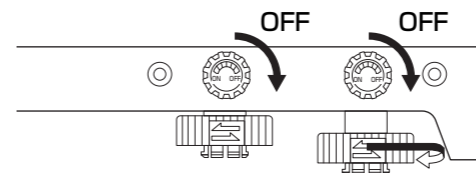
風防の上・下両フックをそれぞれフタ、本体のさし込み穴にさし込みフタと風防を固定します。



収納時は上記と逆の手順を行ってください。
※設置面が安定していて、平らで安全な場所に置いてください。
※本体がぐらつかないか確認してください。

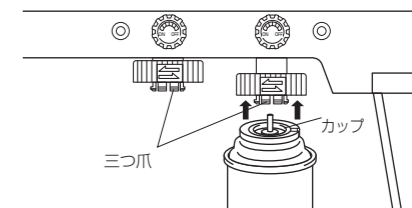
■容器(ボンベ)の取り付け

※こんろになべなどをのせない状態でこんろ全体が十分冷めてから行ってください。
●器具栓つまみをOFF(右)の方向に回らなくなるまで回し、完全に閉じていることを確認します。
●ボンベホルダーを右方向に回し止まるまで下げます。

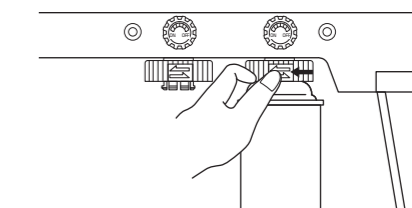


※容器(ボンベ)を取り付ける際は、器具を逆さにしないでください。点火時に生ガス(白い霧状のガス)が出やすくなり危険です。

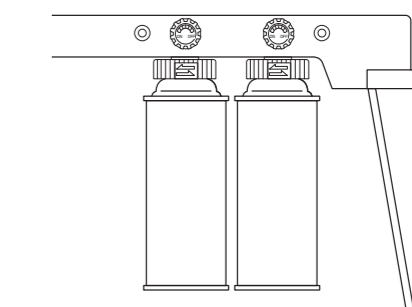
●容器(ボンベ)のキャップを外し、容器(ボンベ)のキャップをボンベホルダーの三つ爪に押し込みます。



●ボンベホルダーを左方向へ止まるまでしっかりと回してボンベを固定します。



●2本目の容器(ボンベ)も同じように取り付けます。



注意 容器(ボンベ)は2本で使用

容器(ボンベ)は必ず2本取り付け使用してください。

警告 ガス漏れに注意

ガス漏れに注意してください。容器(ボンベ)取り付け後、「シュー」というガス漏れの音やガスの臭気が出るときは、容器(ボンベ)が正しく取り付けられていないので、もう一度注意して確実に取り付けてください。それでも「シュー」というガス漏れの音やガスの臭気が出るときは、使用を中止して点検・修理を依頼してください。