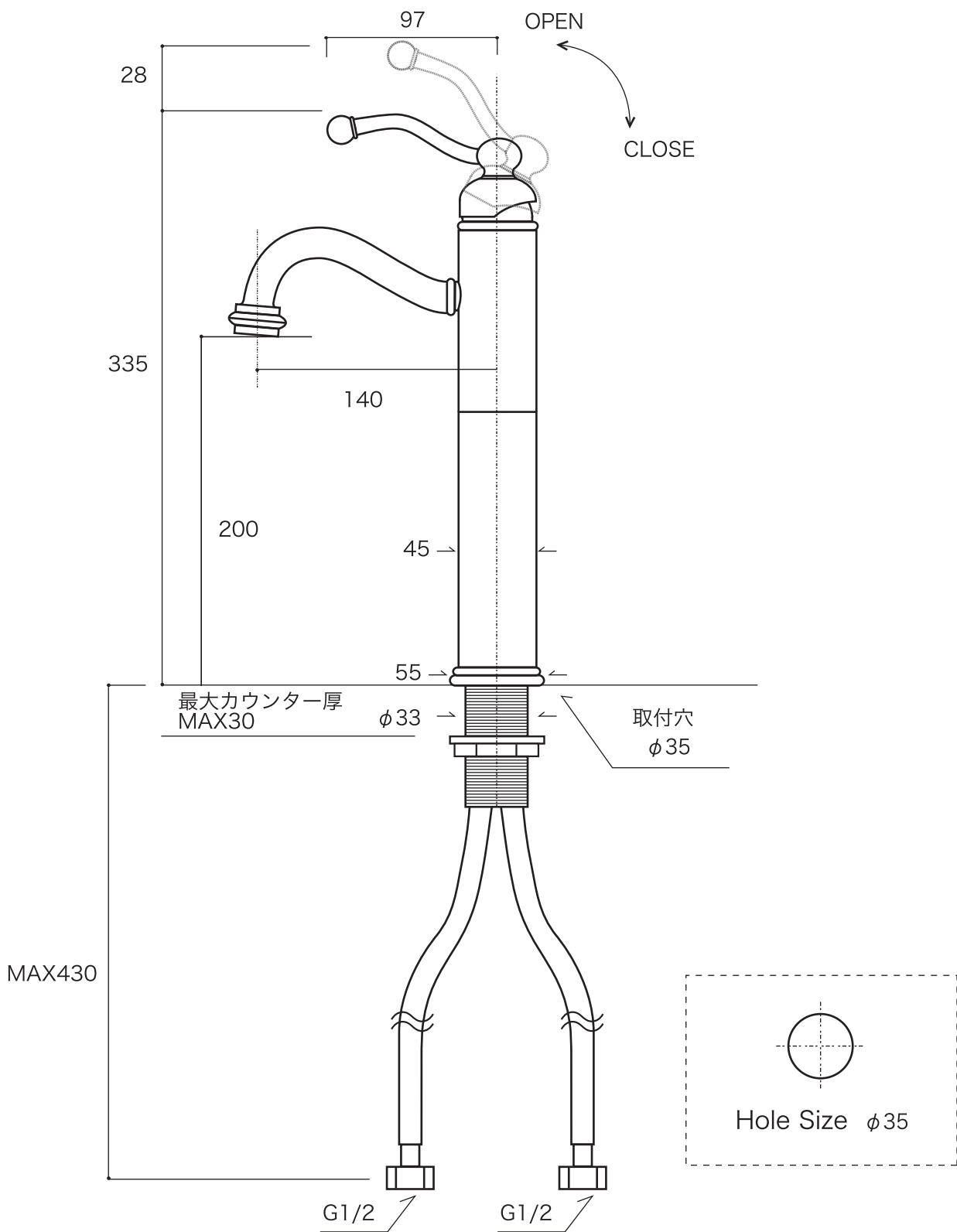
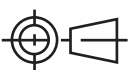


Belltower Classic™ Lavatory Faucet



	単位	尺度	認証登録 ●ISO 9001:2000 ●米国IAPMO(UPC) ●厚生省令第14号 (平成9年3月19日)適合品	品名	ベルタワー・クラシック (シングルレバー混合栓トールタイプ)
	m m	Free		作成日	2020.03.10更新