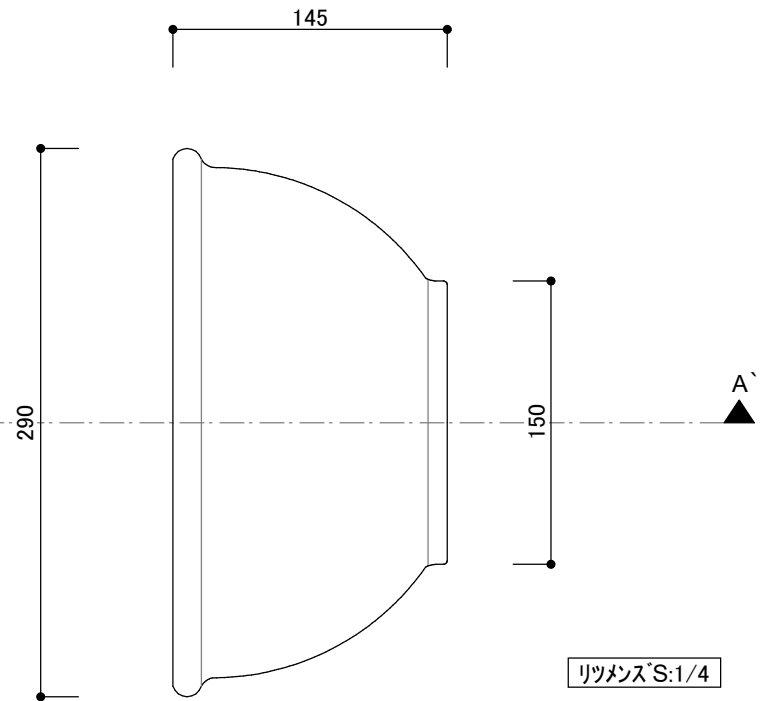
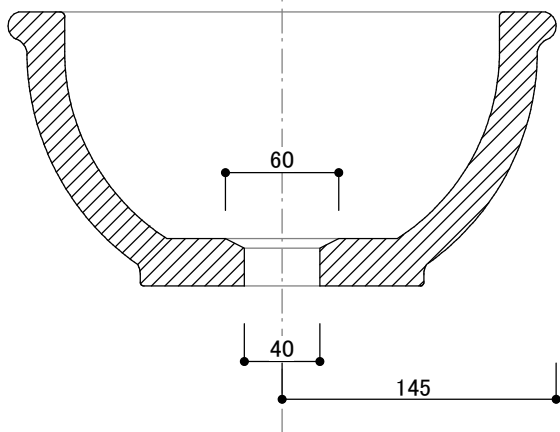


ヘイメンス`S:1/4



リツメンス`S:1/4



A-A`ダンメンス`S:1/4

DATE				DRAWING NAME	SCALE	NUMBER
2020.01.16				テラゾ-手洗い鉢丸290	1:4	No.1