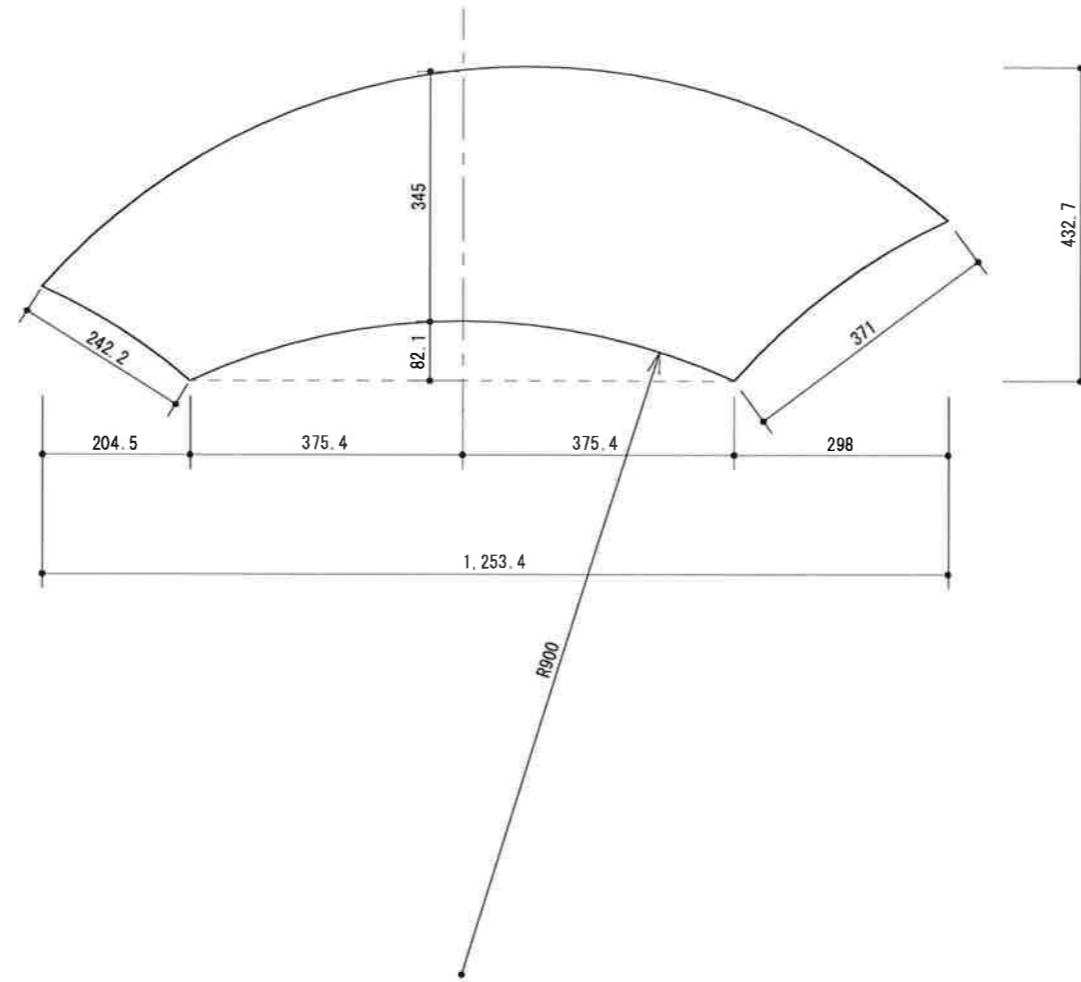


【敷型用治具\_R900】 200312



【敷型用治具\_R900\_割付】 200312

