

対象機種：XS2-CD3A / XS2-CD3B

MATERIAL Official Manual Seat

保管用

この度はオンリーワンクラブ商品をお買い上げいただきまして、まことにありがとうございます。
本書には、サイクルピラーXS2-CD3A/XS2-CD3Bの施工およびお取り扱い方法が記載されています。施工の前に必ず本書をご一読ください。

お客さまへ 使用上のご注意

●住宅敷地への施工に関してのご不明点は、ハウスメーカーや工務店などの専門業者へご相談ください。●本書はお読みになった後も保管してください。

⚠ 注意

この表示を無視して誤った取り扱いをすると、傷害を負う可能性または物的損害が発生する可能性が想定される内容を示します。

- 20~27inchの自転車に対応しておりますが、特殊な自転車は駐輪出来ない可能性があります。
- 26inch以上のタイヤを収納溝でホールドする機能がありますが、強く押し込み過ぎないように注意してください。タイヤに過度な負荷がかかる恐れがあります。
- 自転車の出し入れを乱暴にしないでください。製品や自転車の破損、損傷の恐れがあります。
- 自転車スタンド以外の用途では使用しないでください。思わぬ事故につながる恐れがあります。
- 故意に引っ張ったり、揺らしたりしないでください。思わぬ事故につながる恐れがあります。
- 蹴る等の危険行為はしないでください。思わぬ事故につながる恐れがあります。
- 狭い隙間に指を挟まないように注意してください。
- 駐輪する際は、自転車のスタンドと併用してお使いください。(車種によってはスタンドが地面に設置しない場合があります)
- 盗難防止用のチェーンロックなどは、利用者様にてご対応ください。
- 利用者様の責任でご使用ください。トラブル、事故などについて一切の責任は負いかねます。

お手入れ方法

- やわらかい布で乾拭きしてください。
- 汚れがひどい場合は、柔らかい布に薄めた中性洗剤をつけ、硬く絞ってから拭いてください。
- シンナーやみがき粉、たわしなどの硬い用具のご使用は避けてください。塗装剥がれや傷などの原因となります。
- お手入れの際は安全を考慮し、ゴム手袋を着用してください。

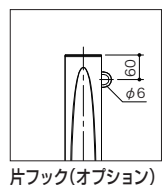
施工の注意事項

- コンクリート仕上げの場所に施工してください。
- 設置場所がアスファルトやタイルなどの場合は、コンクリート基礎ブロックを打ってください。
- 凹凸の面や傾斜のある面は避け、水平な面に施工してください。
- 複数設置する場合は、施工ピッチ600mm以上を推奨しております。600mm以下の場合、自転車同士がぶつかる可能性がありますので、使用する自転車サイズをご確認のうえ施工してください。

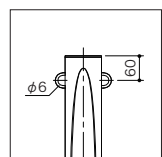
model XS2-CD3A

埋設タイプ 施工/取扱説明

1 製品説明

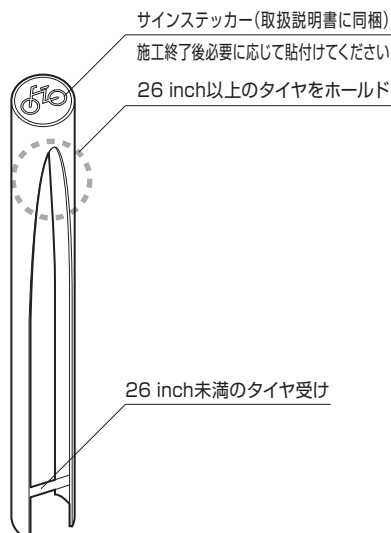


片フック(オプション)

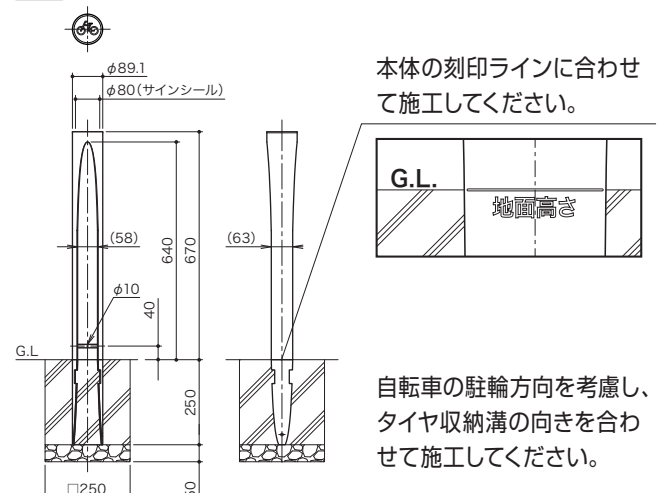


両フック(オプション)

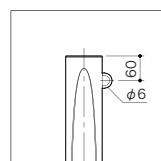
※追加オプションのフックは後付け出来ません。



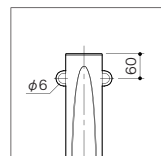
2 施工寸法



1 製品説明

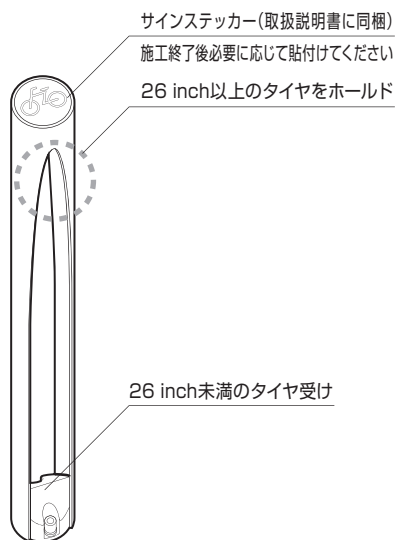


片フック(オプション)

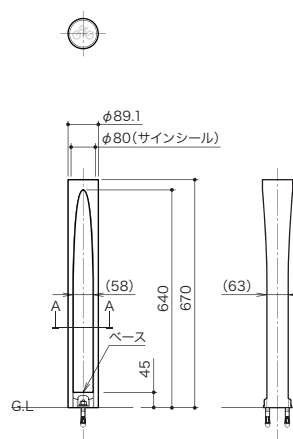


両フック(オプション)

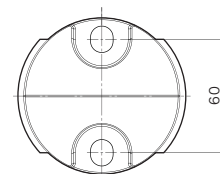
※追加オプションのフックは後付け出来ません。



2 施工寸法



A-A断面



アンカー施工ピッチ

自転車の駐輪方向を考慮し、タイヤ収納溝の向きを合わせて施工してください。

3 アンカーの選定と施工手順

■ 以下の2種アンカーをご参考に、選定アンカーの施工に必要な工具をご用意ください。

おねじタイプアンカー

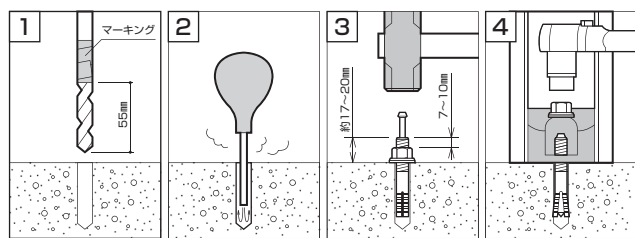
推奨品 メーカー：サンコーテクノ
品 種：オールアンカー
品 番：SC-1070

■ ご用意いただくもの

アンカー2本(SC-1070)、コンクリートドリル(φ10.5mm)、ダストポンプ、ハンマー、ボックスレンチ(14mm)又はメガネレンチ(14mm)

※スパナは使用できません。

■ 施工手順



- ① φ10.5mm、深さ55mm以上の下穴をあけてください。
- ② ダストポンプで孔内の切粉を除去してください。
- ③ ナットからボルトを7～10mm出して、芯棒がアンカー本体に接するまで打ち込んでください。(施工面からの頭出し約17～20mm)
- ④ ナットを外し、アンカーボルトに本体をセットして、取り外したナットで締め込んでください。締め込む際に工具でベースを傷付けないよう注意してください。

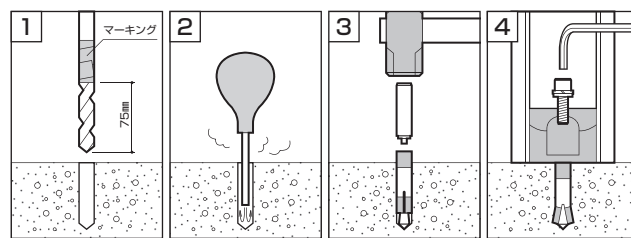
めねじタイプアンカー

推奨品 メーカー：サンコーテクノ
品 種：グリップアンカー
品 番：SGA-10ML

■ ご用意いただくもの

アンカー2本(SGA-10ML)、打ち込み棒(GA-30H)、コンクリートドリル(φ14.5mm)、ダストポンプ、ハンマー、六角レンチ(8mm)、M10×25L六角穴付きボルト2個(ステンレス)、M10平座金2個(ステンレス)、M10ワッシャー2個(ステンレス)

■ 施工手順



- ① φ14.5mm、深さ75mmの下穴をあけてください。
- ② ダストポンプで孔内の切粉を除去してください。
- ③ 手ごたえ、又は音が変わるまで打ち込んでください。
- ④ M10六角穴付きボルトに座金をセットして、本体を固定してください。締め込む際に工具でベースを傷付けないよう注意してください。

■ 施工動画

右のQRコード又は下記アドレスを読み込んだ先のYouTubeで施工説明動画をご覧いただけます。

おねじタイプアンカーの施工動画／めねじタイプアンカーの施工動画

<https://youtu.be/8ktVo1R1JCo>

