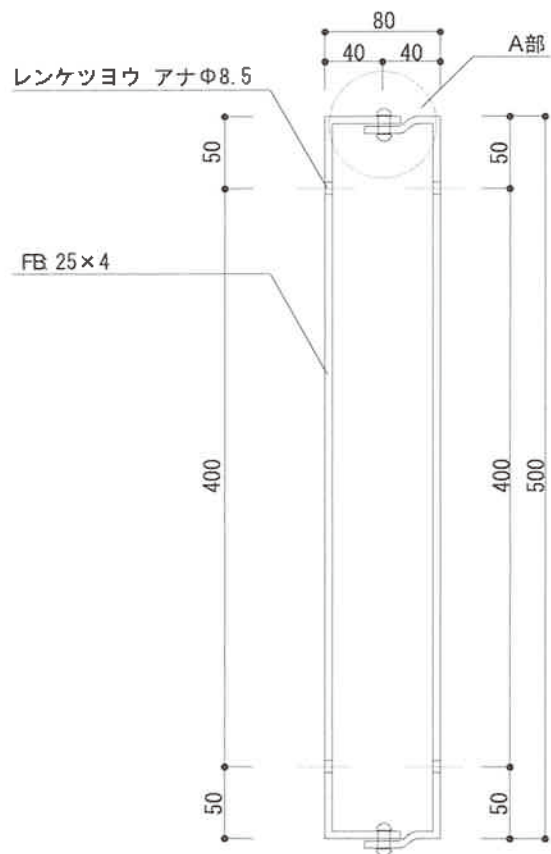
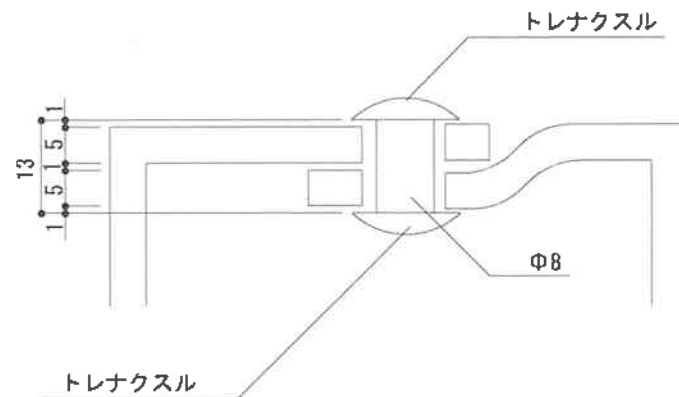


平面図



立面図



A部 詳細図

設計年月日
26. 05. 23

図面名称
アイアンフェンス コーナー金具

図尺
1/1
1/5
図面番号