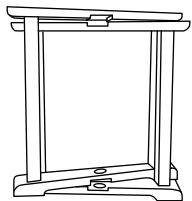


丸テーブル・組立説明書

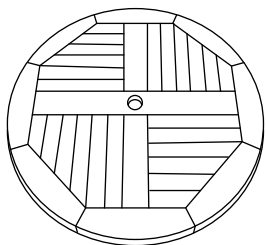
適合機種 0909、1212

- この度は当商品をお買い上げ頂き誠にありがとうございます。
- この説明書をよくお読みのうえ、正しく組み立ててお使い下さい。

梱包リスト



① 脚×1セット



② 天板×1枚

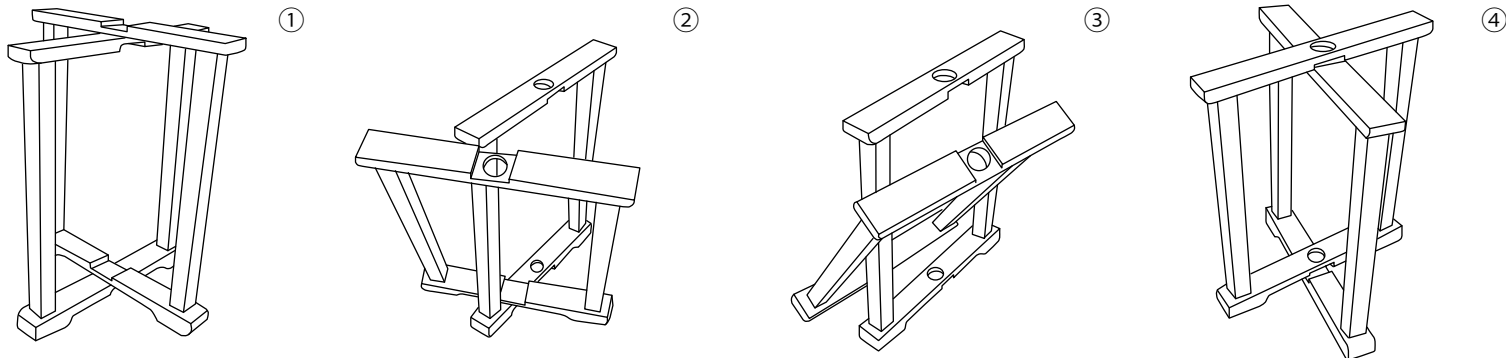


③ ビス×8本

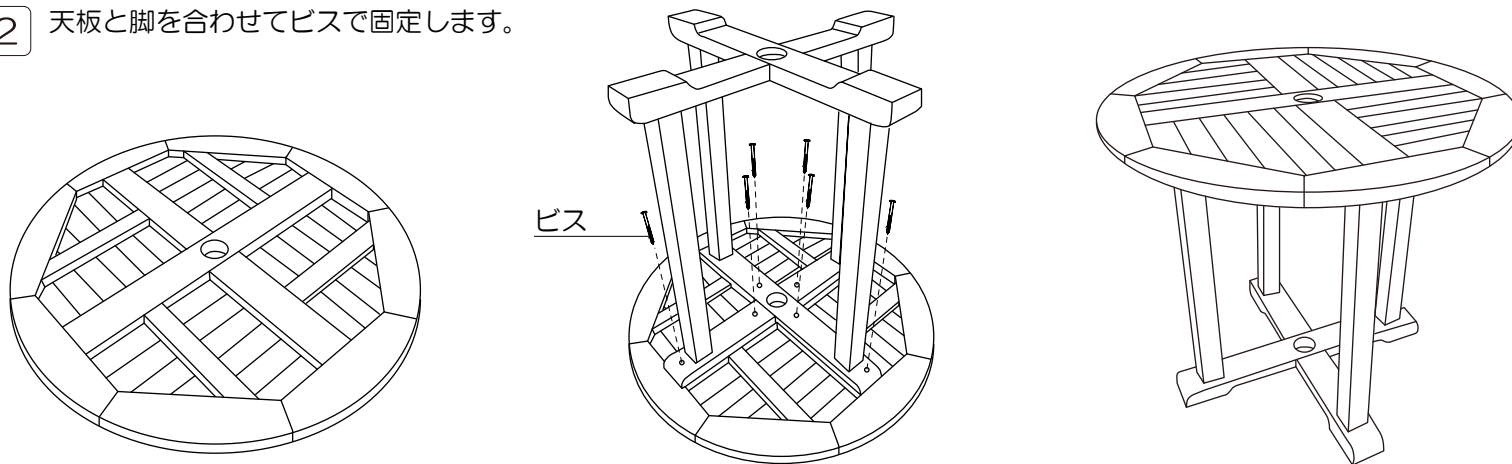
ご用意頂く工具類

- ・インパクトドライバー

1 上記のように上に回っている脚を下へくぐらせて上下を逆に組立して下さい。



2 天板と脚を合わせてビスで固定します。



完成図

※天板の裏側には板穴は開いてありません。

耐久性に優れておりますので、無塗装でも長くお使いいただけます。
万一、塗装する場合はチークオイルなどをお使い頂くことをお勧め致します。

注意 ⚠

この表示を無視して誤った取扱いをした場合、使用者が障害を負う危険が想定される、また物的損害のみの発生が想定される場合を表しています。

- △ 平らな所でご使用下さい。
- △ 地盤の悪い所での使用はしないでください。
- △ 自然とネジがゆるむ場合が有りますので、定期的に点検、増締めをして下さい。

仕様

材質 / チーク
生産国 / インドネシア
色 / 無塗装