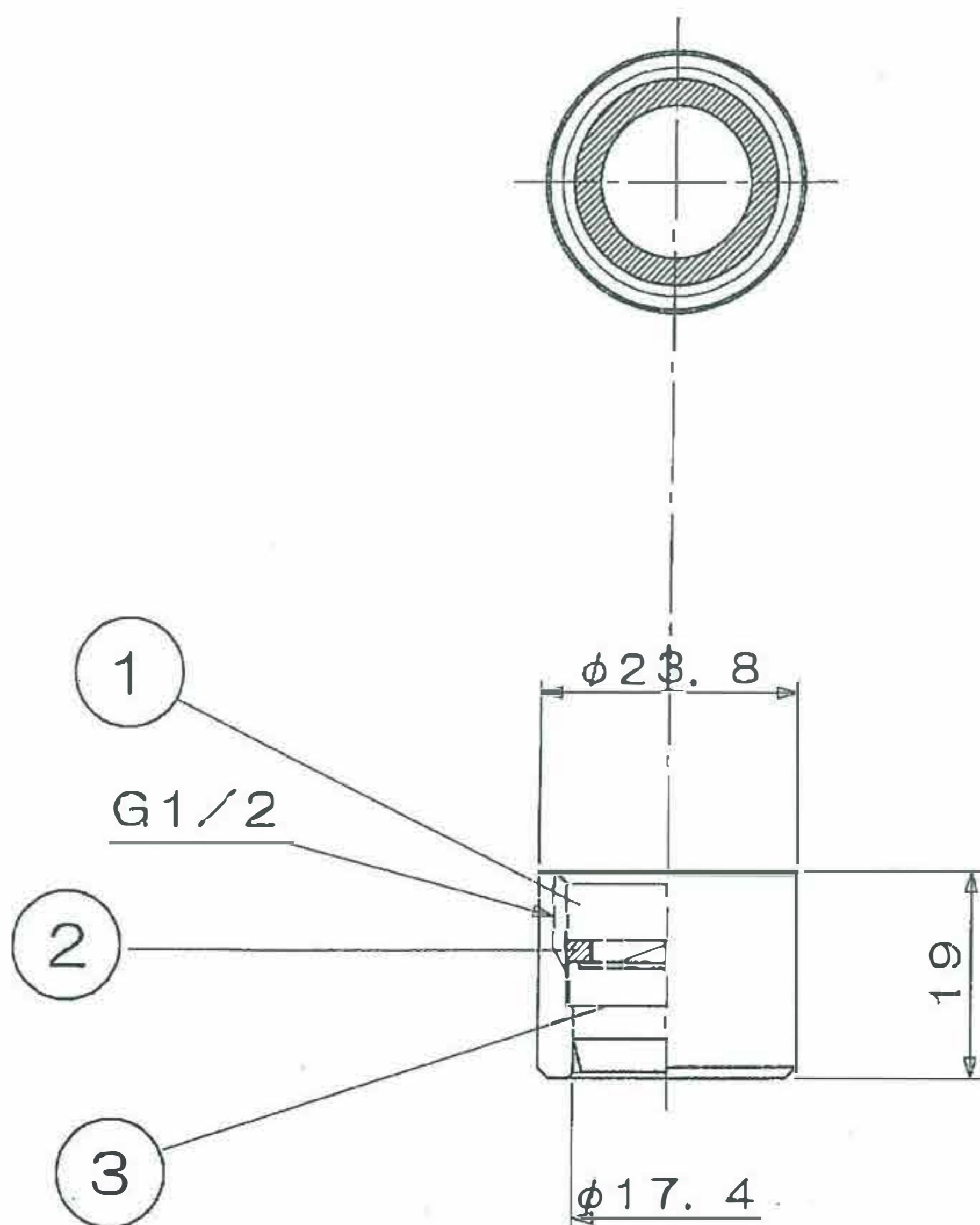


記号	日付	変更理由	訂正記事	印
	・			
	・			
	・			



コードNo	名称
711181	ガーデン用泡沫金具・1/2セット
711182	ガーデン用泡沫金具・1/2・B
711183	ガーデン用泡沫金具・1/2・TB
711184	ガーデン用泡沫金具・1/2・BS
711185	ガーデン用泡沫金具・1/2・NS
711186	ガーデン用泡沫金具・1/2・NiCr

3	963012	樹脂泡沫内芯・KCK025	合成樹脂		POM	1	KCK025
2	966112	パッキン19X14X2	合成ゴム		EPDM	1	Hs 60°
1	981194	泡沫ソケットG1/2	快削黄銅棒	JISH3250	C3604BD	1	ブロンズメッキ(981321) バロアメッキ(981322) ブラックサテンメッキ(981323) ニッケルサテンメッキ(981324) Eo-Cu/Ni5b, Cr0.1r(981198)

品番	コードNo	品名	材質	規格番号	記号	個数	摘要			
品名	泡沫アダプター(新) F-506・507・508 F-509・510・430		仕上		尺度	承認	検図	設計	製図	
材質		規格	表面処理		1/1					
			備考		第三角法	日付	14・4・19			
					コードNo					