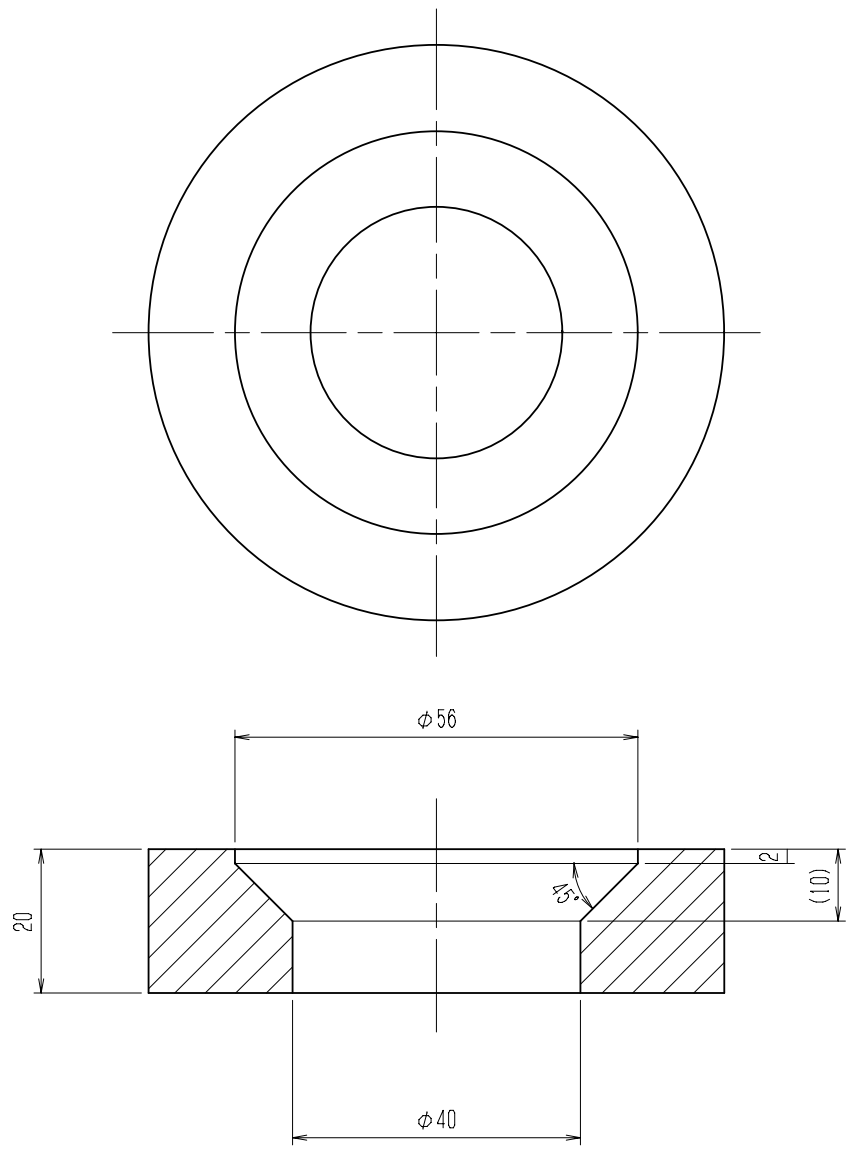


1	2	3	4
訂番	年月日	改訂事項	承認 設変書No.

削り加工寸法の普通許容差		許容差
寸法の区分		
0.5以上	6以下	0.1
6を超え	30以下	0.2
30を超え	120以下	0.3
120を超え	315以下	0.5
315を超え	1000以下	0.8

参考図



出図許可

材料	検図	承認	品番
表面処理			品名 排水金具取付図
設計			図番 尺度 1/1
製図			
第三角法 Third Angle Projection			