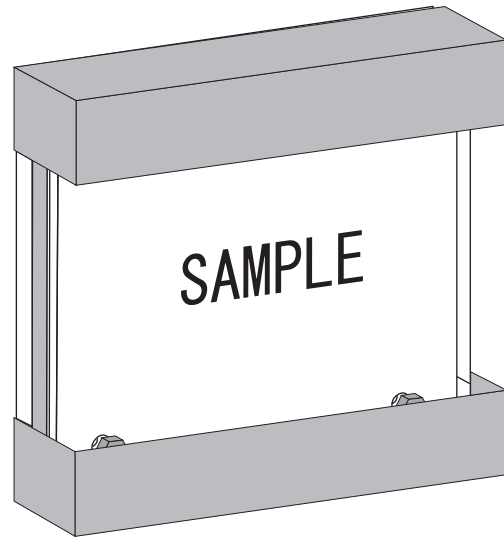


3. 施工完了

施工完了後下記の項目を確認して下さい。

■確認項目

- ・表札本体のボルトやナット類に緩みがないか。
※ガラスを固定しているナットは過度な力で締め付けるとガラスが破損する恐れがありますのでご注意ください。
- ・施工中についた汚れ等はきれいに取り除いて下さい。
- ・通電する前に必ずトランスボックスが接続されていることを確認して下さい。
- ・LEDの点灯を確認して下さい。
※点灯チェックは必ず行って下さい。



4. お施主様へ

取付後の清掃

取付完了後、灯具に付着した指紋や油は、以下にしたがって拭き取って下さい。

- 汚れが軽い場合 — 水で濡らしたスポンジや柔らかい布で拭き、乾拭きをして下さい。
- 汚れがひどい場合 — 薄めた中性洗剤で汚れを落とし、洗剤が残らないように水洗いして、乾拭きをしてください。

お願い

- ・シンナー、ベンジンなどの揮発性のあるもので拭いたり、殺虫剤をかけないで下さい。変色・破損・劣化の原因になります。
- ・ブラシなど固いものを使用しないで下さい。キズがつくおそれがあります。

取扱上のご注意

- LEDは電気製品です。永久に点灯し続けるものではありません。
- LEDの色味にバラツキがあるため、同品番の商品でも発光色・明るさが異なる場合があります。
- 製品本体の塗装部分に関しましては、金属に焼き付け塗装を施しております。摩擦や引っ掻き等により塗装部分にキズが付く事がありますので、取り扱いにはご注意ください。また、環境条件によっては、塗装部分に変色、シミ、錆が生じる事がございます。

廃棄について

ご不要になった製品は、各地域の条例等に従って正しく処分して下さい。

●保証について

- 保証期間：商品の引き渡し日から1年間
- 下記の場合は保証外とする

- ①不当な修理・改造・部品の取り外し、弊社が供給したもの以外の部品の取り付けによる不具合
- ②火災・地震・水害・落雷・地盤沈下・その他、天災地変および公害・塩害等による故障および損傷

■お読みになった後はいつでも見られるところに必ず保管して下さい。



取扱説明書



オンリーワンエクステリア掲載商品
LEDサイン アルベ

品番	MY1-1693	MY1-1694
	MY1-1695	MY1-1696
	MY1-1697	MY1-1698

⚠ 施工上の注意

- ・現場の状況により電気工事が必要となります。配線工事は有資格者にご依頼下さい。
- ・本製品は電気製品であり、永久に点灯し続ける製品ではありません。
- ・施工の際はメンテナンスを考慮した施工を行って下さい。
- ・防水のため、結線部分には自己融着テープを引き延ばしながら巻き付けて下さい。
- ・むやみに改造・分解等を行わないで下さい。

■パーツリスト

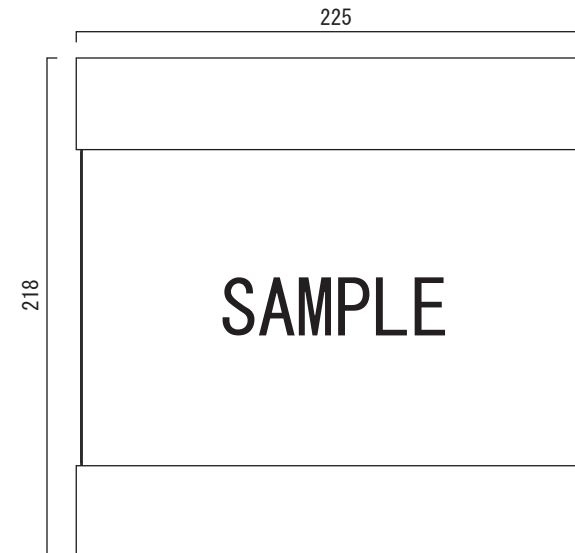
- ・表札本体 ×1
- ・本体カバー固定用ねじ ×2
- ・取扱説明書 ×1

■準備するもの

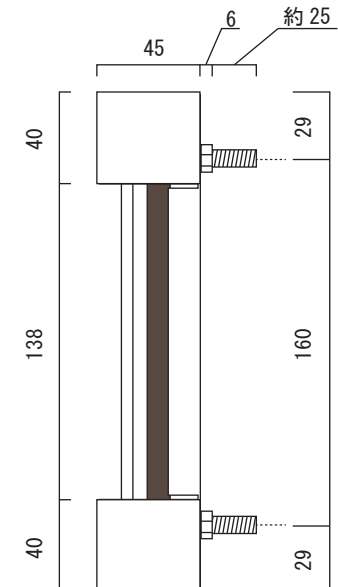
- ・穴あけ用 電動ドリル
- ・プラスドライバー
- ・金づち
- ・スケール
- その他、現場に合わせて必要な物をご準備下さい。
- ・電光ペンチ
- ・結線端子 等

製品寸法図

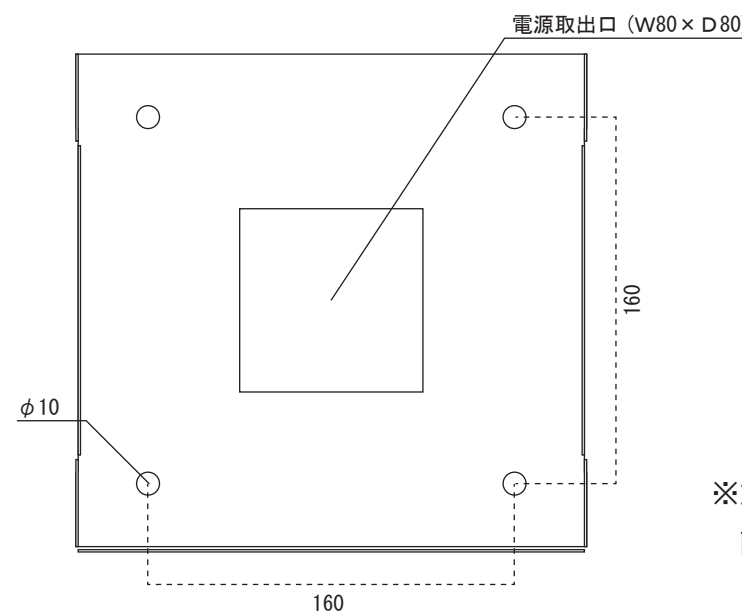
〈正面図〉



〈側面図〉



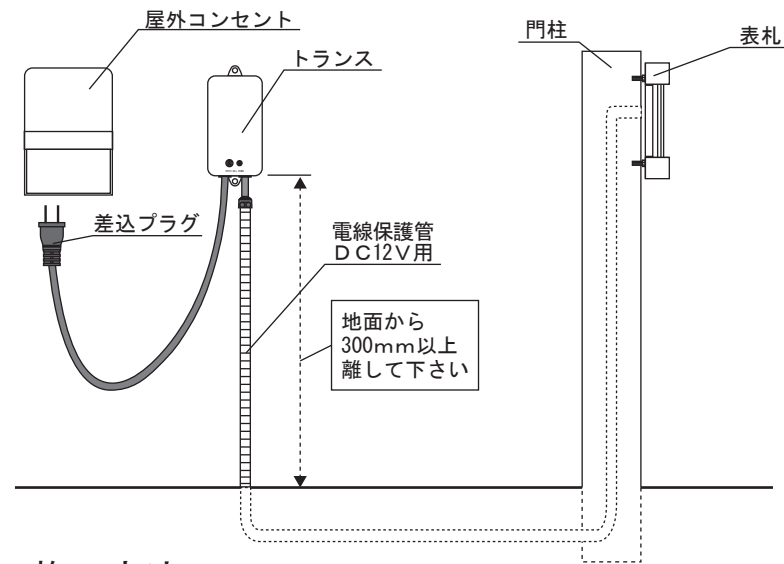
〈取付ベース部〉



※施工時、電源の配管を行う際は電源取出し口内に配管が収まる様に施工して下さい。

1. 施工イメージ

〈配線イメージ〉



注意

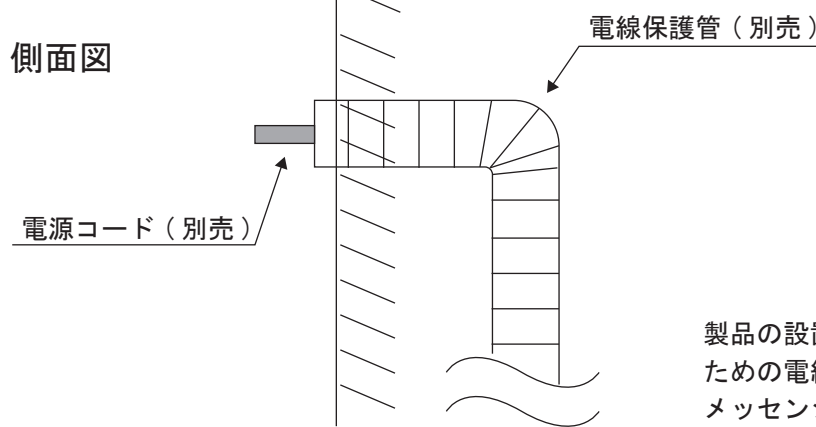
- 本製品は12V仕様です。製品から出ているコード終端を直接100Vに直結しないようご注意ください。
- 本製品にはトランスは付属しておりません。別途ご用意下さい。
- 現場に合わせ必要な配管はご用意下さい。
- コンクリート、モルタルなどへ配線する場合は、電線保護管(別売)に必ず通し、不乾性パテ(別売)で止水処理を行い、メンテナンスができるように施工して下さい。

※表札までの配線は現場で手配願います。
表札本体からは30cmのコードしか出ていません。

2. 施工方法

2-1 電線保護管(別売)を配管します。

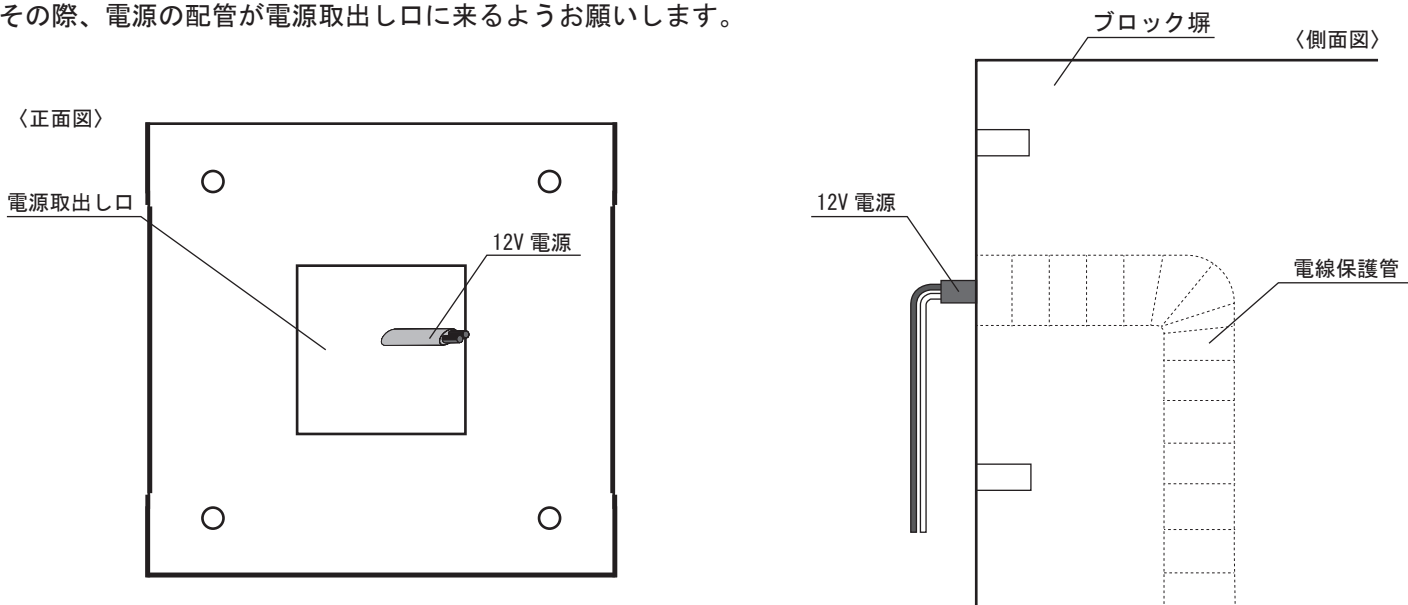
側面図



製品の設置個所を設定し、トランスと商品との間にコードを通すための電線保護管(別売)を配管します。メッセンジャーワイヤーなどを使用し、電源コード(別売)を引き込んで下さい。

2-2 表札取付位置の設定

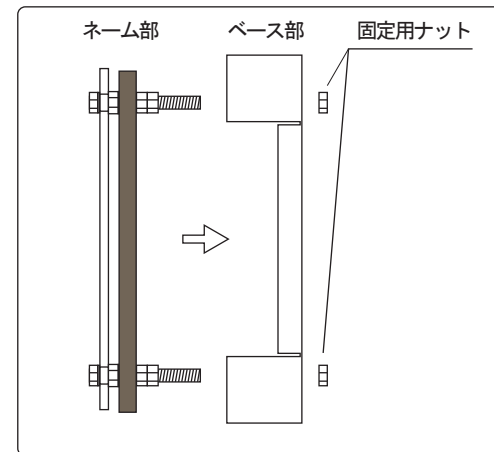
- ・設置場所を決め、寸法図を基に穴あけして下さい。その際、電源の配管が電源取出口に来るようお願いします。



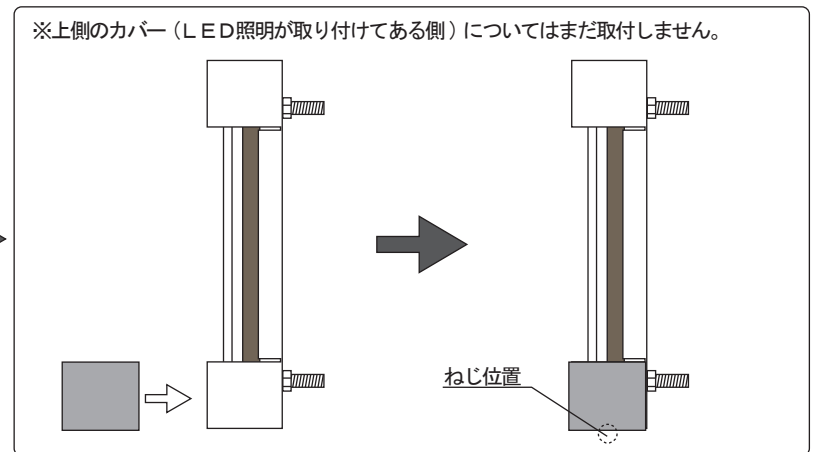
2. 施工方法

2-3 本体の組立

ベース部にネーム部を取付けナットで固定する。
※ベース部にボルト用の穴が空いています。



下側のカバーを取り付け、付属のねじで固定します。

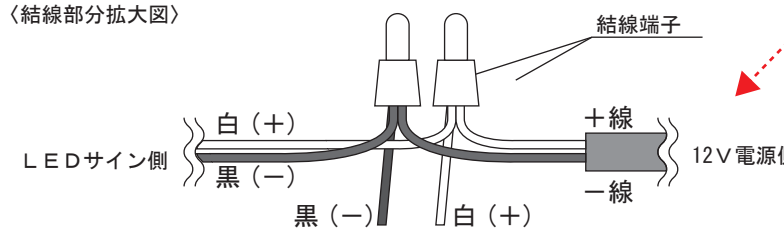


2-4 壁面への取付～電源の接続

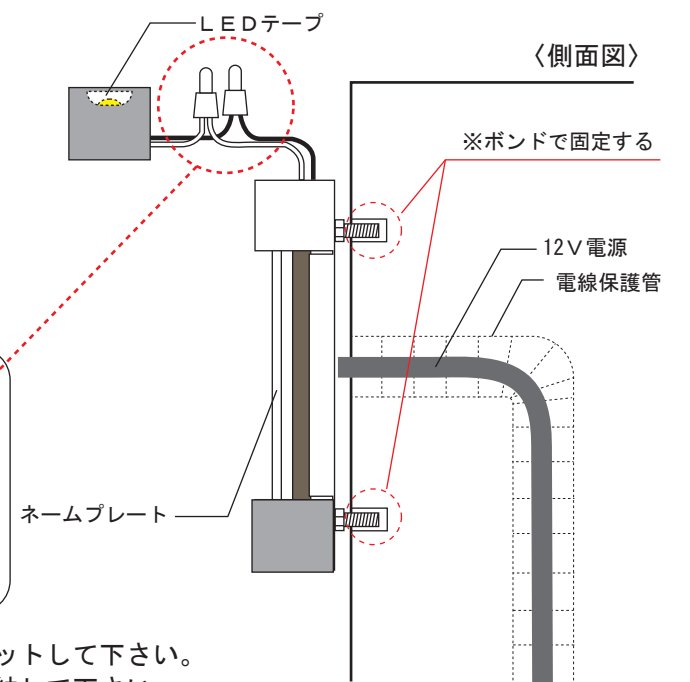
- ①本体を穴あけした壁面にボンドで固定して下さい。
- ②電線保護管から出ている12V電源と上側のカバー(LED照明が取り付け有る側)から出ている線を結線します。

(注) 照明器具側の極性に関してはトランス側の取扱説明書にて確認して下さい。
(左図の極性とは限りません)

〈結線部分拡大図〉



- ③結線が完了したら上側のカバーを本体に上から被せるようにセットして下さい。配線については本体ベースとネーム部の間にあるスペースに収納して下さい。



上側から下方向にカバーをセットする。

