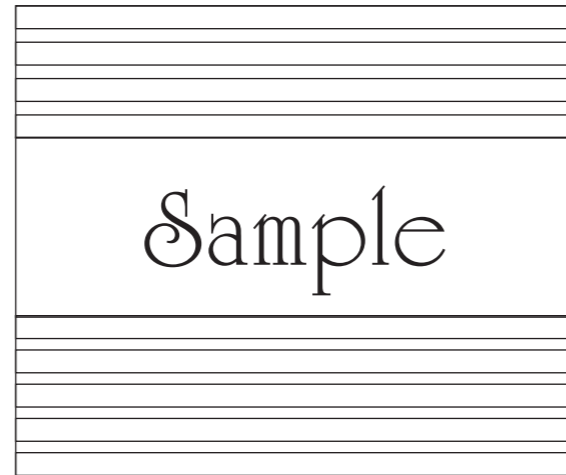


3. 施工完了

施工完了後下記の項目を確認して下さい。

■確認項目

- ・表札本体側面部のボルトに緩みがないか。
 - ・施工中についた汚れ等はきれいに取り除いて下さい。
 - ・通電する前に必ずトランスボックスが接続されていることを確認して下さい。
 - ・LEDの点灯を確認して下さい。
- ※点灯チェックは必ず行って下さい。



4. お施主様へ

取付後の清掃

取付完了後、灯具に付着した指紋や油は、以下にしたがって拭き取って下さい。

- 汚れが軽い場合 — 水で濡らしたスポンジや柔らかい布で拭き、乾拭きをして下さい。
- 汚れがひどい場合 — 薄めた中性洗剤で汚れを落とし、洗剤が残らないように水洗いして、乾拭きをしてください。

お願い

- ・シンナー、ベンジンなどの揮発性のあるもので拭いたり、殺虫剤をかけないで下さい。変色・破損・劣化の原因になります。
- ・ブラシなど固いものを使用しないで下さい。キズがつくおそれがあります。

取扱上のご注意

- LEDは電気製品です。永久に点灯し続けるものではありません。
- LEDの色味にバラツキがあるため、同品番の商品でも発光色・明るさが異なる場合があります。
- 製品本体の塗装部分に関しましては、金属に焼き付け塗装を施しております。摩擦や引っ掻き等により塗装部分にキズが付く事がありますので、取り扱いにはご注意下さい。また、環境条件によっては、塗装部分に変色、シミ、錆が生じる事がございます。

廃棄について

ご不要になった製品は、各地域の条例等に従って正しく処分して下さい。

●保証について

- 保証期間：商品の引き渡し日から1年間
- 下記の場合は保証外とする

- ① 不当な修理・改造・部品の取り外し、弊社が供給したものの以外の部品の取り付けによる不具合
- ② 火災・地震・水害・落雷・地盤沈下・その他、天災地変および公害・塩害等による故障および損傷



■お読みになった後はいつでも見られるところに必ず保管して下さい。

取扱説明書



オンリーワンエクステリア掲載商品

LEDサイン アーミス

MY1-1690

MY1-1691

MY1-1692

⚠ 施工上の注意

- ・現場の状況により電気工事が必要となります。配線工事は有資格者にご依頼下さい。
- ・本製品は電気製品であり、永久に点灯し続ける製品ではありません。
- ・施工の際はメンテナンスを考慮した施工を行って下さい。
- ・防水のため、結線部分には自己融着テープを引き延ばしながら巻き付けて下さい。
- ・むやみに改造・分解等を行わないで下さい。

■パーツリスト

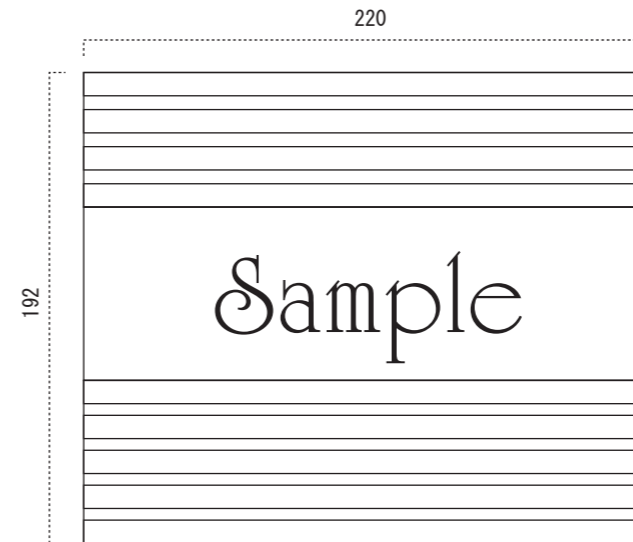
- ・表札本体 ×1
- ・アンカー ×4
- ・表札取付用ビス ×4
- ・表札本体用ナベ小ねじ ×4
- ・取付台紙 ×1
- ・取扱説明書

■準備するもの

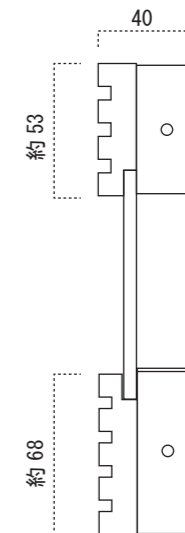
- ・穴あけ用 電動ドリル (6.4mm)
 - ・プラスドライバー
 - ・金づち
 - ・スケール
 - ・電光ペンチ
 - ・結線端子 等
- その他、現場に合わせて必要な物はご準備下さい。

製品寸法図

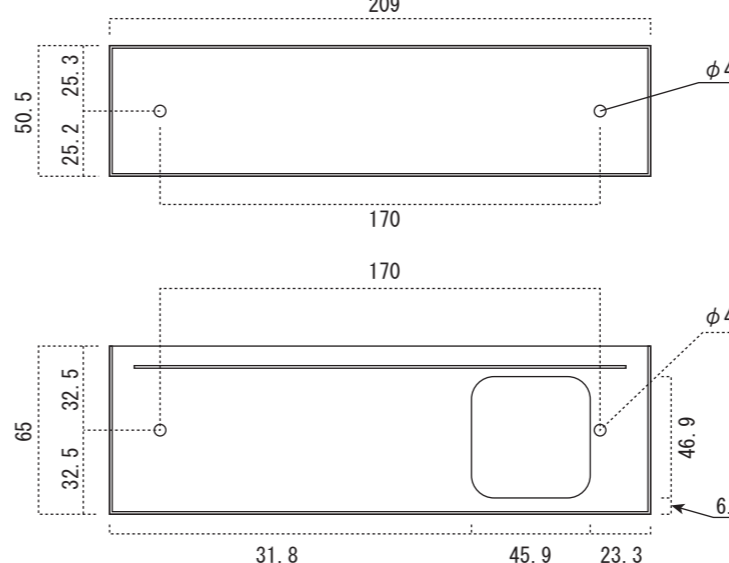
〈正面図〉



〈側面図〉

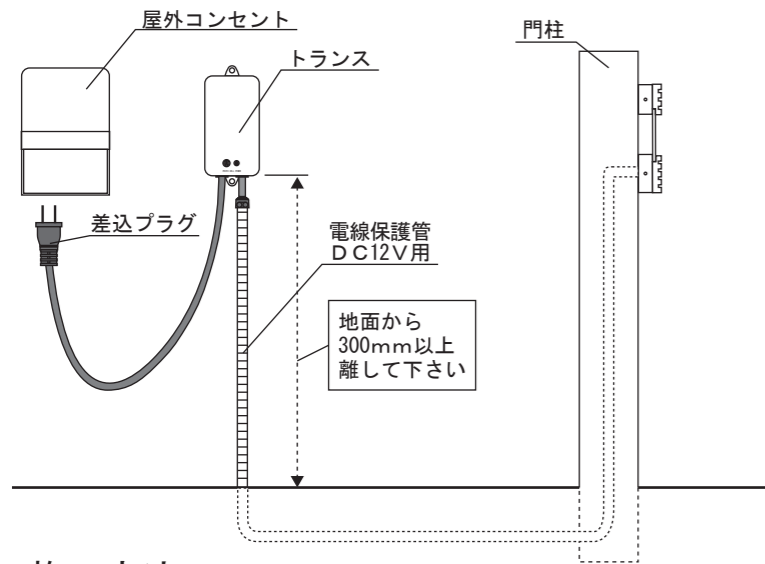


〈取付ベース部〉



1. 施工イメージ

〈配線イメージ〉



⚠ 注意

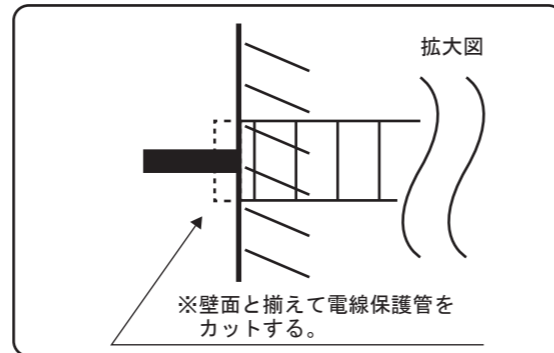
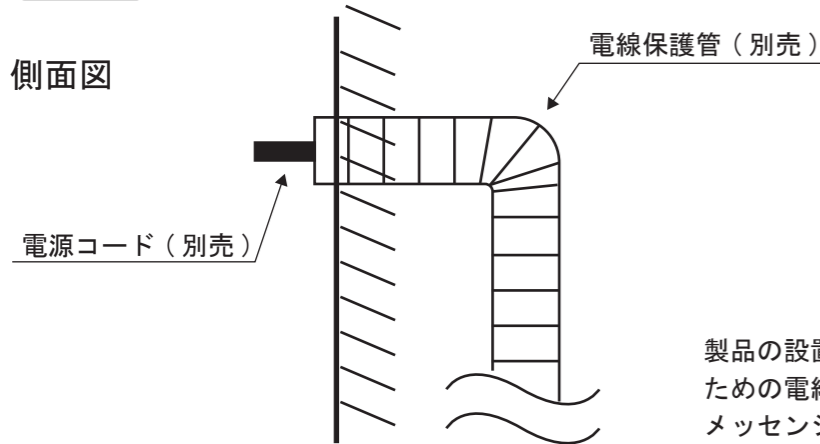
- 本製品は12V仕様です。製品から出ているコード終端を直接100Vに直結しないようご注意ください。
- 本製品にはトランスは付属しておりません。別途ご用意下さい。
- 現場に合わせ必要な配管はご用意下さい。
- コンクリート、モルタルなどへ配線する場合は、電線保護管（別売）に必ず通し、不乾性パテ（別売）で止水処理を行い、メンテナンスができるように施工して下さい。

※表札までの配線は現場で手配願います。
表札本体からは30cmのコードしか出ていません。

2. 施工方法

2-1 電線保護管（別売）を配管します。

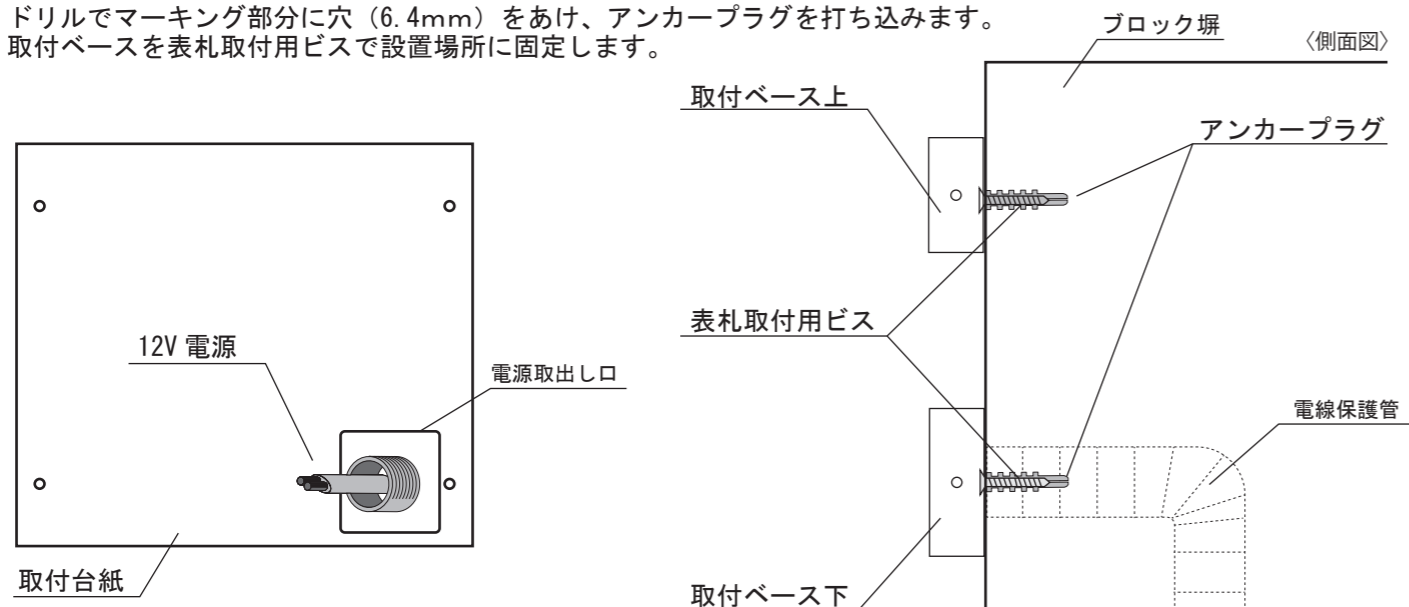
側面図



製品の設置個所を設定し、トランスと商品のためにコードを通すための電線保護管（別売）を配管します。
メッセンジャーワイヤーなどを使用し、電源コード（別売）を引き込んで下さい。

2-2 表札取付位置の設定

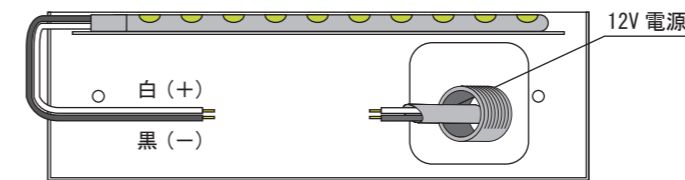
- ・設置場所を決め、付属の取付台紙を利用し穴位置をマーキング（4カ所）。
- ・ドリルでマーキング部分に穴（6.4mm）をあけ、アンカープラグを打ち込みます。
- ・取付ベースを表札取付用ビスで設置場所に固定します。



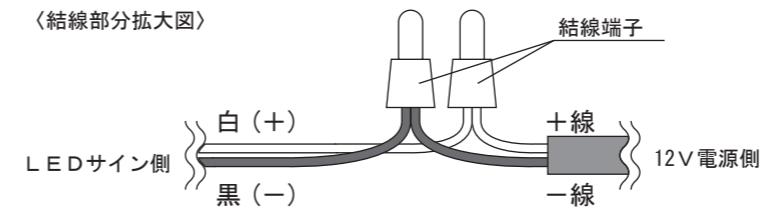
2. 施工方法

2-3 電線保護管から出ている12V電源と表札から出ているLEDの配線を結線します。

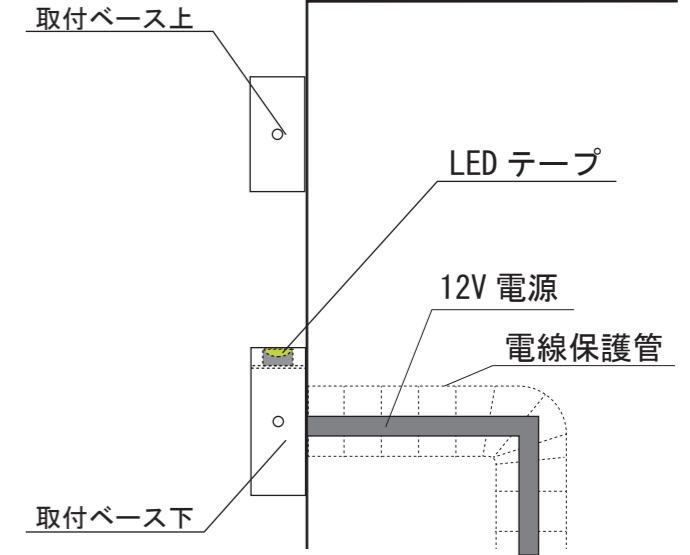
〈取付ベース下側正面図〉



〈結線部分拡大図〉



〈側面図〉



（注）照明器具側の極性に関してはトランス側の取扱説明書にて確認して下さい。
（左図の極性とは限りません）

- 照明器具から出ている+線-線をDCトランス側の出力線に接続して下さい。接続する際、必ず極性を確認の上接続して下さい。
- 接続が完了したら結線部分を自己融着テープ（現場手配）等で防水処理して下さい。
- 施工する現場の状況に合わせてコードを延長する必要があります。
※コードを延長される場合はMY1-1894 DC12V用延長コードを手配して下さい。
- 埋込配線を行う場合はメンテナンス性を考慮し必ず配管施工を行って下さい。

2-4 表札部分を被せる様に取り付け、左右側面4箇所を表札本体用ビスで固定します。（4箇所）。※取付の際は必ず下側から固定して下さい。

