

FAUCET

水栓 [手洗器用単水栓]

ハンク単水栓

JIS 認証品

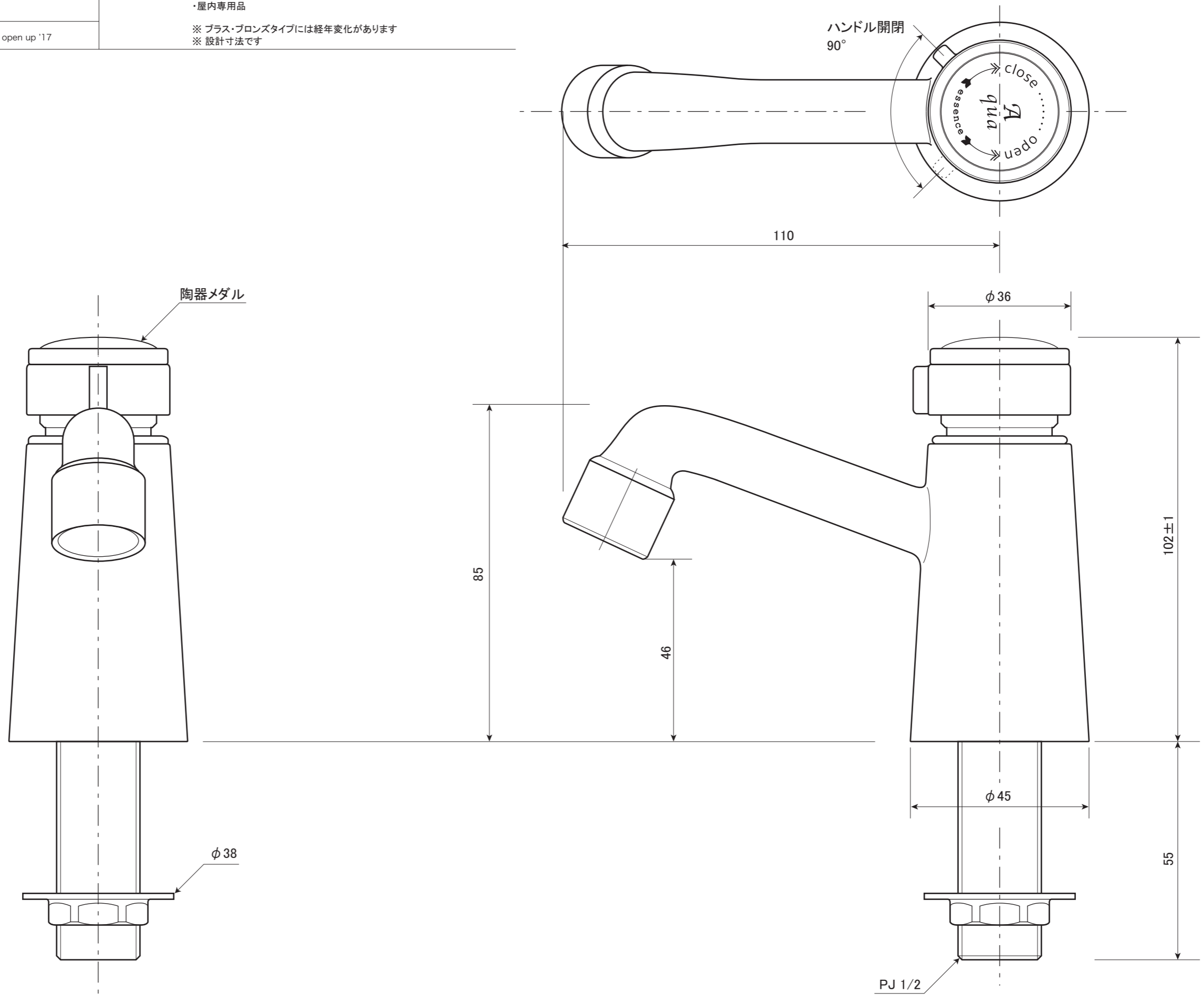
立水栓

S=1/1 (単位 / mm) open up '17

■ topic

- ・青銅鑄物
- ・吐水部 / 泡沫
- ・屋内専用品
- ・水栓取付穴推奨値 $\phi 23\text{mm}$
- ・日本製

※ プラス・ブロンズタイプには経年変化があります
 ※ 設計寸法です



品番	E260060	クローム
	E260062	ブロンズ
	E260069	プラス

■ お手入れについて

- ・汚れは、乾いた柔らかい布で拭取ってください。それでも落ちないときは水拭きし、仕上に乾拭きをしてください。
本体は日常的に柔らかい布で磨く事により光沢が保てます。
- ・水栓の表面を痛める恐れのある以下のものはお手入れに使用しないでください。
 - * クレンザー、磨き粉などの荒い粒子を含んだ洗剤やナイロンたわし、ブラシなど。
 - * メッキを侵す酸性洗剤や塩素系漂白剤、シンナーやベンジンなどの溶剤。
- ・泡沫金具（図解参照）のゴミ詰まりは機能を低下させます。時々泡沫の内芯を取り外し、水流に当てブラシ等で掃除をしてください。（金具の取外しは直接工具を掛けるとキズがつきます。必ず当て布などをしてください）

■ 仕上げの加工について

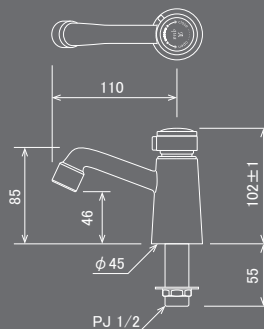
- ・ニッケルメッキ
 - 経年酸化により黒っぽく変色することがあります。
日常的に柔らかい布で拭いてください。
- ・ブロンズ色仕上げ
 - ブロンズ色は銅メッキの上にステインを施しトップコートで保護しています。硬いものによる衝撃や研磨に弱いので日常のお手入れに特にご注意ください。（お手入れ項参照）
- ・プラス光沢仕上げ
 - 生地を磨き仕上げしたもの。（メッキではありません）経年変化を想定した加工ですが施工時の汚れが腐食に影響することがあるので設置後に必ず汚れを拭取ってください。

essence water Faucet
エッセンス単水栓

HUNK

ハンク
[立水栓]

made in Japan



E260060 クローム
E260062 ブロンズ
E260069 プラス



JQ0407036
JIS B2061（給水栓）

このたびは当社商品をお買い求めいただき誠にありがとうございました。
お取付前にこの説明書をお読みのうえ正しく取付、ご使用ください。

器具の取付けについて

- カウンターに対する水栓の取付穴はφ23~25mmで加工してください。
 - ・本製品は屋内専用品です。
 - ・本製品は上水道水以外で使用しないでください。機能の低下や破損の原因になります。
 - ・取付け作業時に皮脂等の汚れが付着すると変色の恐れがあるため素手で器具を扱わないでください。
また、ネジ部が鋭利で危険なため手袋の着用をお勧めします。
 - ・器具を設置する前に必ず給水管内のゴミや砂等を洗い流してください。
- 引き渡し前の調整をお願いします。

・給水圧力・吐水量について

→ 必ず 0.75Mpa 以下（理想値：0.45Mpa）に調整してください。

水が飛散しないよう流量も確認してください。

・漏水の有無の確認・取付け後の掃除

→ フラッシング（注1）を数回繰り返し、配管接続部や水栓から水漏れのない事を確認してください。フラッシング後は泡沫金具（図解参照）を一旦取外し、溜まったゴミを取り除いてください。

[注1]フラッシング / ハンドルを全開し、30~40秒間勢いよく通水する
※ 施工後数日~数ヶ月で「水が出ない、止まらない、ポタポタ漏れる」等が起きた場合は、フラッシング不足による「施工時に発生した」ゴミの詰まりが原因である事が多いため、施工時には必ず行ってください。

ご使用上の注意

- ・水圧の高いところで使用される場合は止水栓を絞ってご使用ください。
- ・ハンドル操作の急閉止は配管からの漏水を起こすことがありますのでゆっくり操作してください。
- ・寒冷地仕様ではありません。凍結が予想される際は室内を保温して氷点下にならないようにしてください。
- ・専門業者以外による分解・修理・改造は行わないでください。

故障かな？ の際に

■ 故障した時は

- ・故障したときの修理はお取付店にご依頼ください。

■ 交換が可能な消耗品は以下の通りです。

- * 止水バルブ
- * 泡沫金具

・止水バルブの取外し手順

1. 止水栓を閉じ、給水を止める
2. 化粧キャップを上へずらして外しビスを取りハンドルを抜く
3. 元ネジはレンチで反時計方向に回し外す
4. 同様にレンチで止水バルブを外す

※ 取付ける際は反対の手順で締付けます

