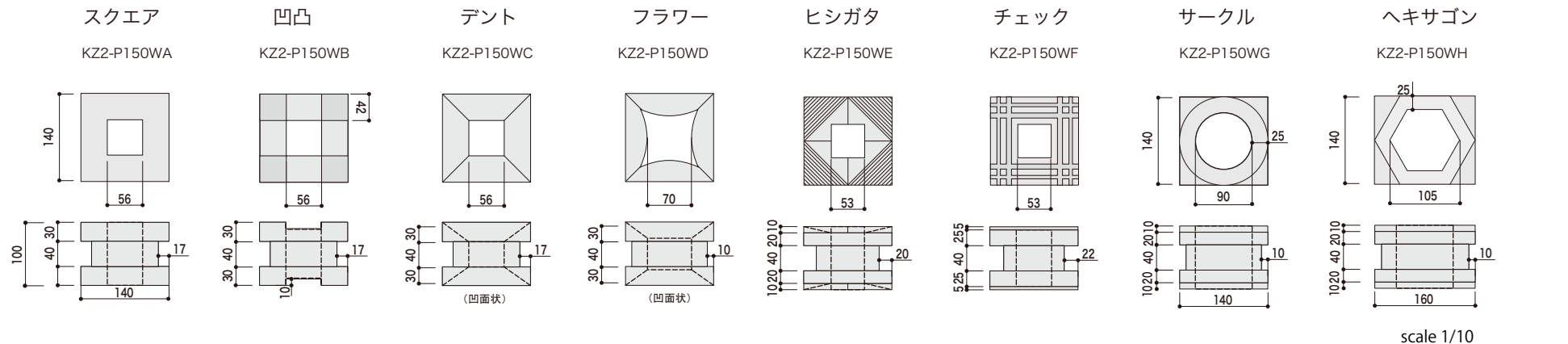


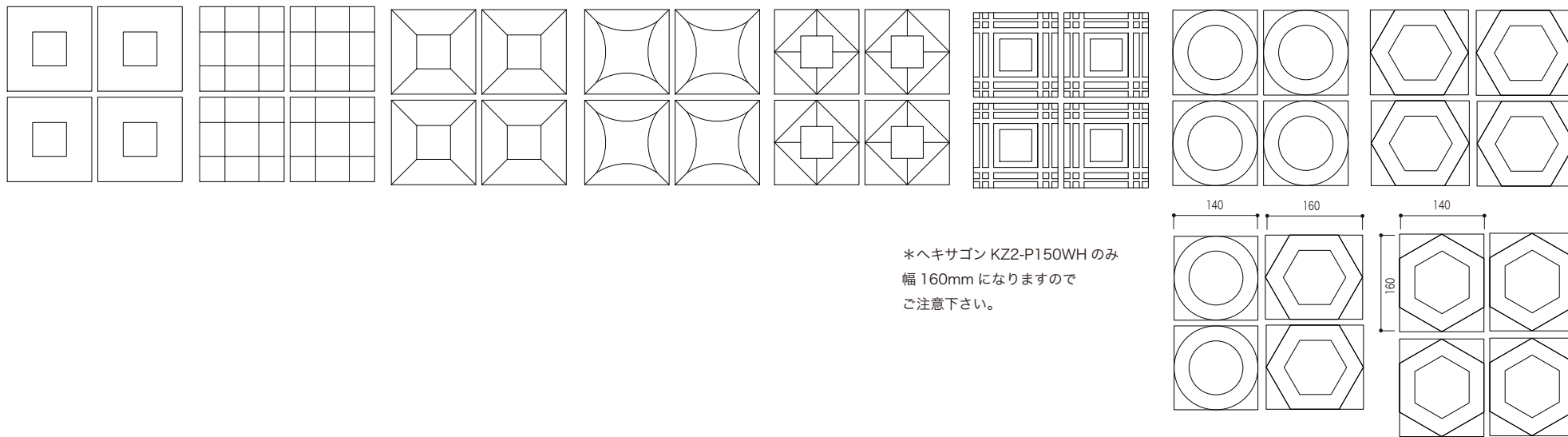
ポーラスブロック150

サイズ：約 140×140/160× 厚み 100mm color W：白土

*P150B/P150E/P150F/P150G/P150Hの厚み 100 は 両サイドの出っ張り形状部分を含んだ寸法です。ご了承下さい。



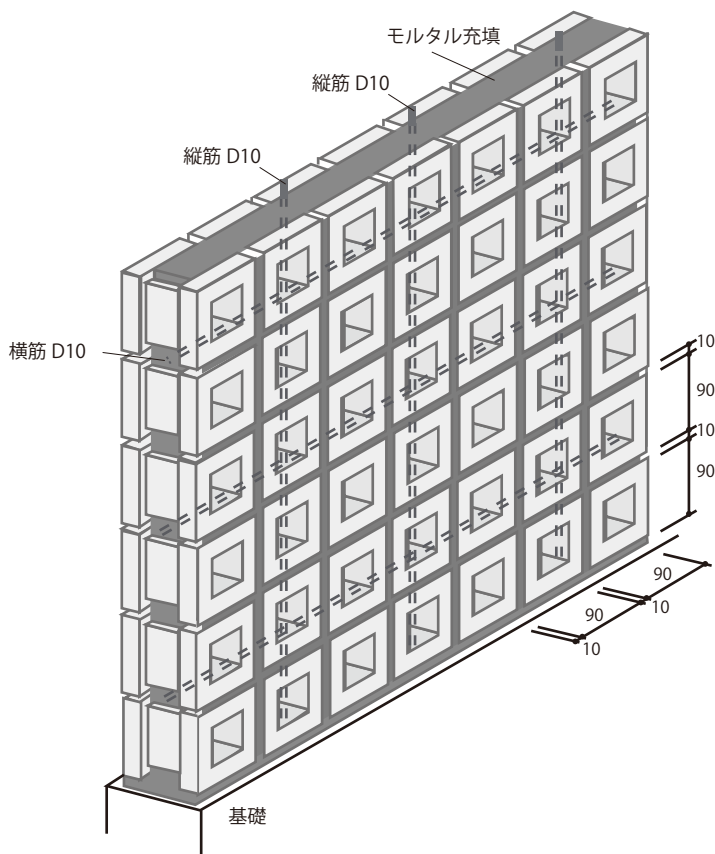
KZ2-P150WA Pattern KZ2-P150WB Pattern KZ2-P150WC Pattern KZ2-P150WD Pattern KZ2-P150WE Pattern KZ2-P150WF Pattern KZ2-P150WGPatter KZ2-P150WH Pattern



* やきもののため焼成による若干の寸法差が生じますのでご了承ください。

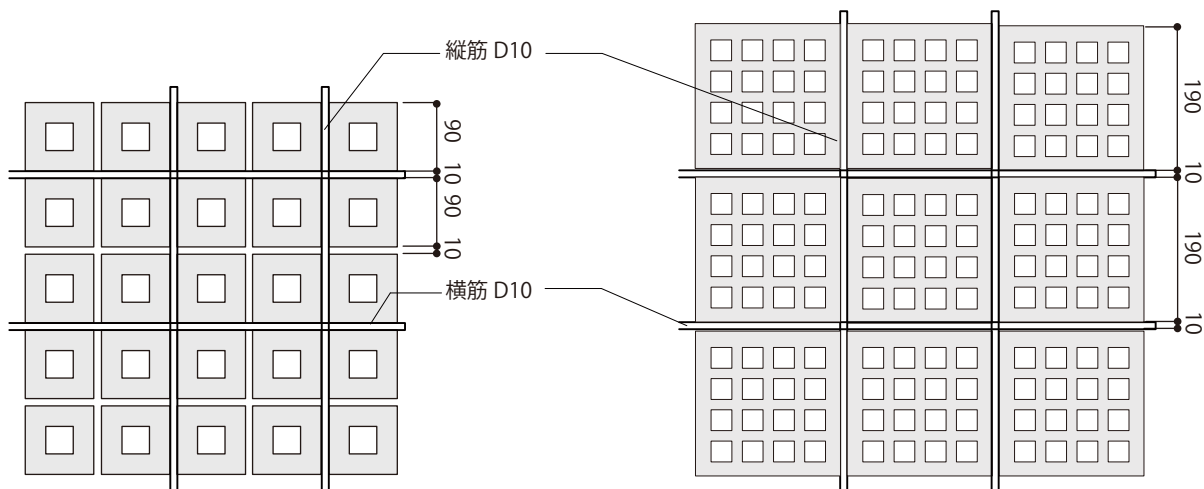
ポーラスブロック施工に関するお願いと注意点

*下記をご参考としていただき、現場の状況に応じてご判断の上おすすめてください。



- 縦・横 200×200mm のピッチで鉄筋を入れて下さい。
- 表面が粗面になっていますので塗り目地はできません。目地は、一本目地で目地詰めをしてください。
- ブロック積み上げ完了後、養生して目地詰めを行って下さい。
- 製品表面にモルタルが付着しますときれいに取れません。ご注意下さい。
- 10mm程度の目地幅をお取り下さい。目地は製品の形状を美しく立体的にみせるため深目地をおすすめします。
- この施工方法は通常高さ 1200mm 程度迄です。
- ポーラスブロックを高く積む場合は上記の鉄筋以外にも現場毎に十分ご判断の上、状況に応じて補強をしっかりとって下さい。
- 製品はやきもののため、寸法差・形状差・色幅があります。

参考図：ポーラスブロック 100



- 安全に関する注意**
- ・製品は雨露のあたらない場所に保管して下さい。
 - ・降雨時、降雪時、及び強風時など施工に支障のある場合は施工を行わないで下さい。
 - ・気温が5°以下、及び5°以下になると予想される場合は施工を行わないで下さい。

- お願い：① 製品に対する破損・クレームなどの連絡は、製品到着後 1 週間以内をお願い致します。
 ② 施工完了後のクレームは（張り替え工事費用なども）お受けできません。施工前に製品をご確認下さい。