

ウェルカムエキスパンド施工・取扱説明書



この度は本商品をお買い上げ頂き、誠にありがとうございます。

末永くご愛用頂くために、本紙をよくお読み頂き、正しい施工・お取り扱いをお願い致します。

なお、商品到着後は速やかに検品をお願い致します。傷等、商品に不備がありましたら商品到着後10日以内にご連絡ください。

搬入後、正しく施工していただくため、必ず本説明書を商品に添えて取付施工者の方へお渡しください。

施工終了後、施主様に本紙をお渡しください。

注意事項

- 安全を確保するため、施工は必ず専門の方が行なってください。専門知識のない方が施工されると不具合の原因となることがあります。
- 水平・垂直は確実に出してください。
- 地下埋設物(給排水管等)に影響を及ぼさないように位置を決めてください。
- 基礎は本体寸法+200mmを目安に、現場に合わせて施工してください。
- コンクリート養生期間は十分に取、養生中は動かしたり振動させたりしないでください。
- 施工の際に傷をつけないようにしてください。
- 商品の改造は絶対にしないでください。
- エキスパンパネルは鉄製です。コーティングしてありますが、傷をつけると他の鉄製品同様錆び発生の原因となりますのでご注意ください。
- 電気工事は必ず有資格者が行なってください。

お手入れについて

- 汚れた場合は柔らかい布やスポンジなどで水洗いか、もしくは中性洗剤をつけて洗った後、乾拭きしてください。
- タワシや研磨剤入りの洗剤等で洗うと表面に傷がつく恐れがありますので使用しないでください。
- シンナー等の有機溶剤や、酸性、アルカリ性の洗剤は塗膜を傷め、退色や変色の原因となりますので使用しないでください。
- 安全のため、がたつきがないか定期的にご確認ください。

● 梱包明細

品名	仕様内容	数量
機能門柱	本体	1
照明	照明の施工要領書を参照	1
表札	表札の施工要領書を参照	1

品名	仕様内容	数量
ポスト	本体	1
	専用取付金具(取付済)	2
	防水ワッシャー	4
	ナット	4
インターホン用コード	L=2,500	1
施工・取扱説明書(本紙)		1

● 梱包明細 (EU1型・EU2型)

品名	数量
ユニット本体	1
ストレートドリル 3.5mm	1
ホールキャップ φ10	3
連結ビス	3
施工・取扱説明書(本紙)	1

※ インターホンの取り付けはトラブルの軽減及び防止のため、E19型の場合は同梱のマイクコードを使用し、E29型の場合はインターホンケーブルを使用してください。
結線にあたっては自己融着テープ等で防水処理を行なってください。

※ ご注文内容によっては上記明細と異なる場合があります。

① 照明の取り付け

照明自体の施工要領書に従って施工してください。

※ タッピングビスで固定する場合は適切な下穴をあけてからビスを打ってください。

② 表札の取り付け

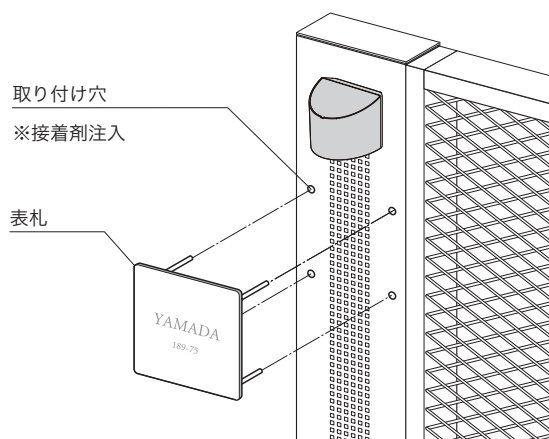
※表札のタイプにより取付方法が異なりますので、以下を参考に現場にて取り付けてください。

● 裏からビスが出ているタイプ

【E19型の場合】

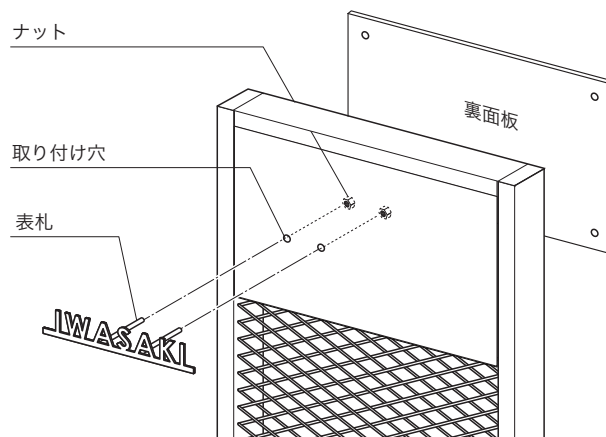
ビスの位置に合わせて穴をあけ、接着剤を入れて差し込み固定してください。

※あらかじめビスのピッチ変更が必要な場合があります。



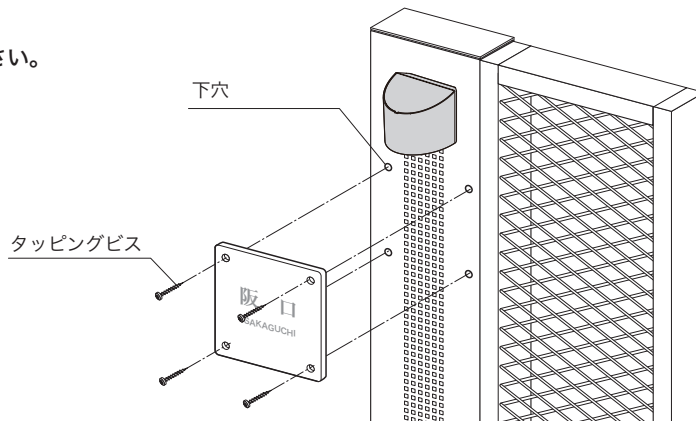
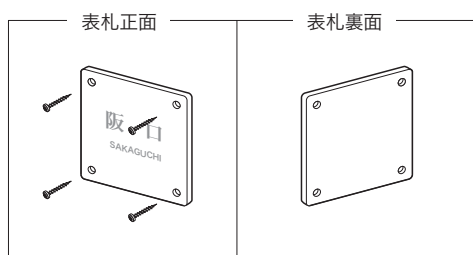
【E29型の場合】

ビスの位置に合わせて穴をあけて差し込み、裏面板を外して裏からナットで固定してください。



● タッピングビスで取り付けるタイプ

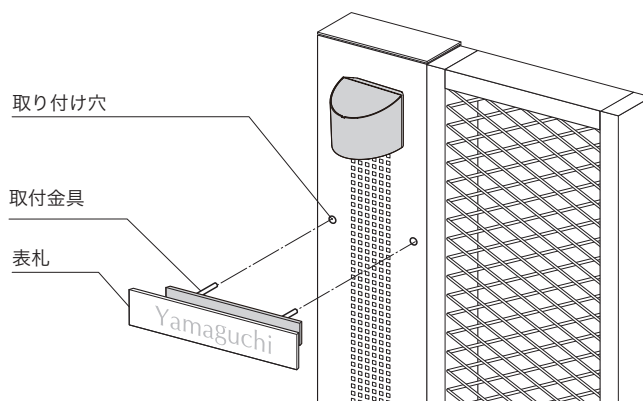
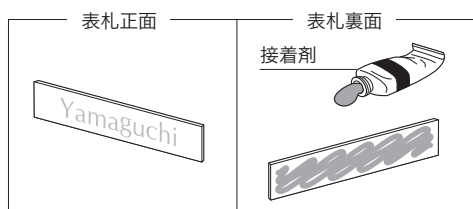
適切な下穴をあけてからビスを打ち、固定してください。



● 裏が平面になっているタイプ

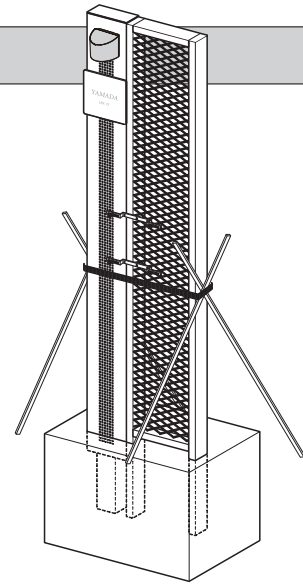
同梱の取付金具を貼り付けて金具に合わせて穴をあけ、接着剤を入れて差し込み固定してください。

※軽量の物は取付金具が必要ないため同梱していません。表札に直接接着剤を塗って貼り付けてください。



③ 機能門柱の固定

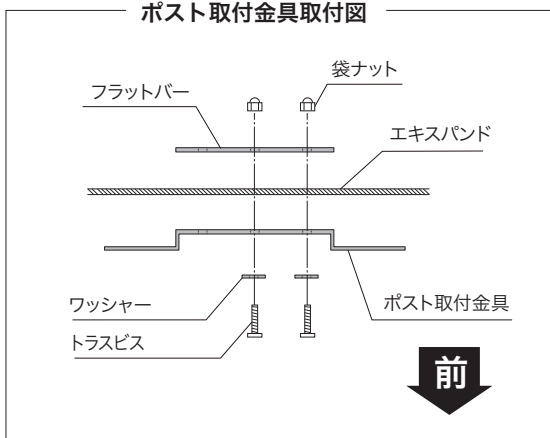
- ① 基礎の寸法、本体の水平・垂直を確認してからコンクリートを打設してください。
※コンクリートが硬化するまでは添え木等で固定してください。



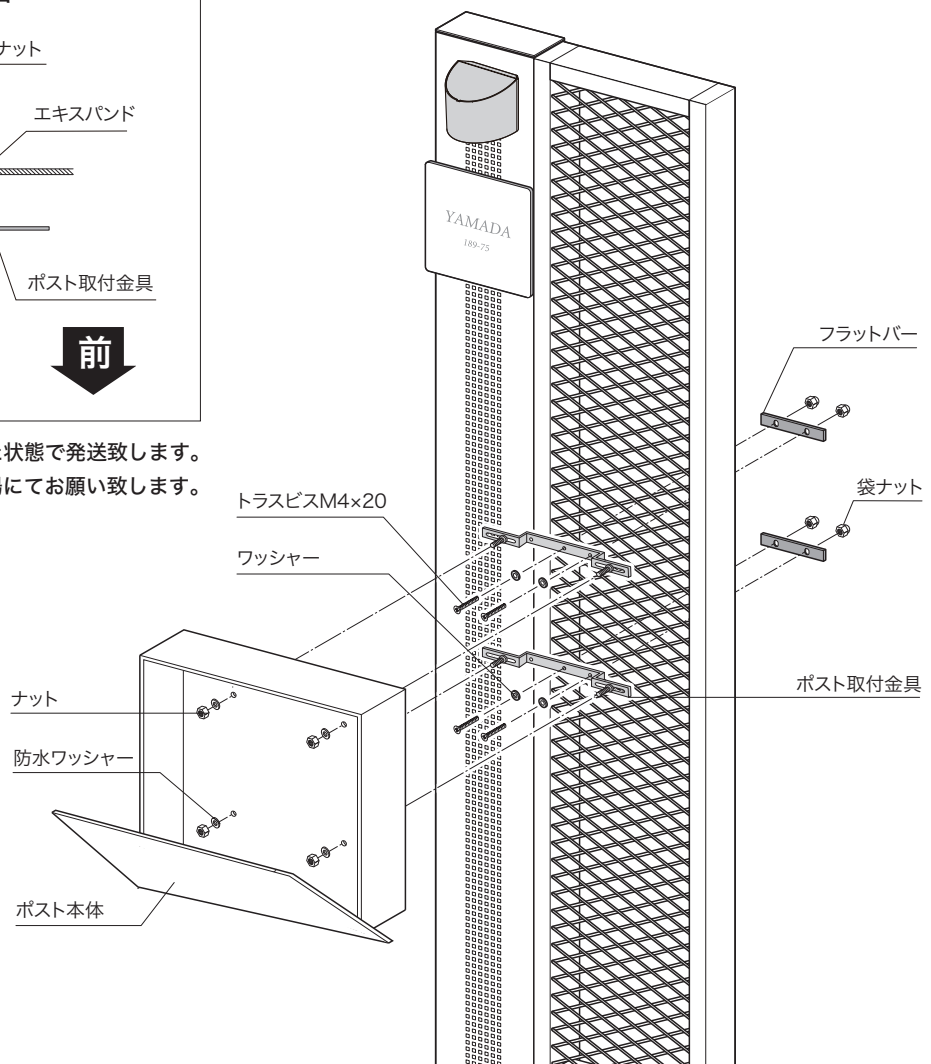
④ ポスト取付金具の取り付け

- ① 門柱に取り付けてある金具の両端の長穴から出ているビスをポストの取付ピッチ(左右)に合わせてください。
- ② ポストの穴に取付金具のビスを通し、内側から防水ワッシャーとナットで固定してください。

ポスト取付金具取付図



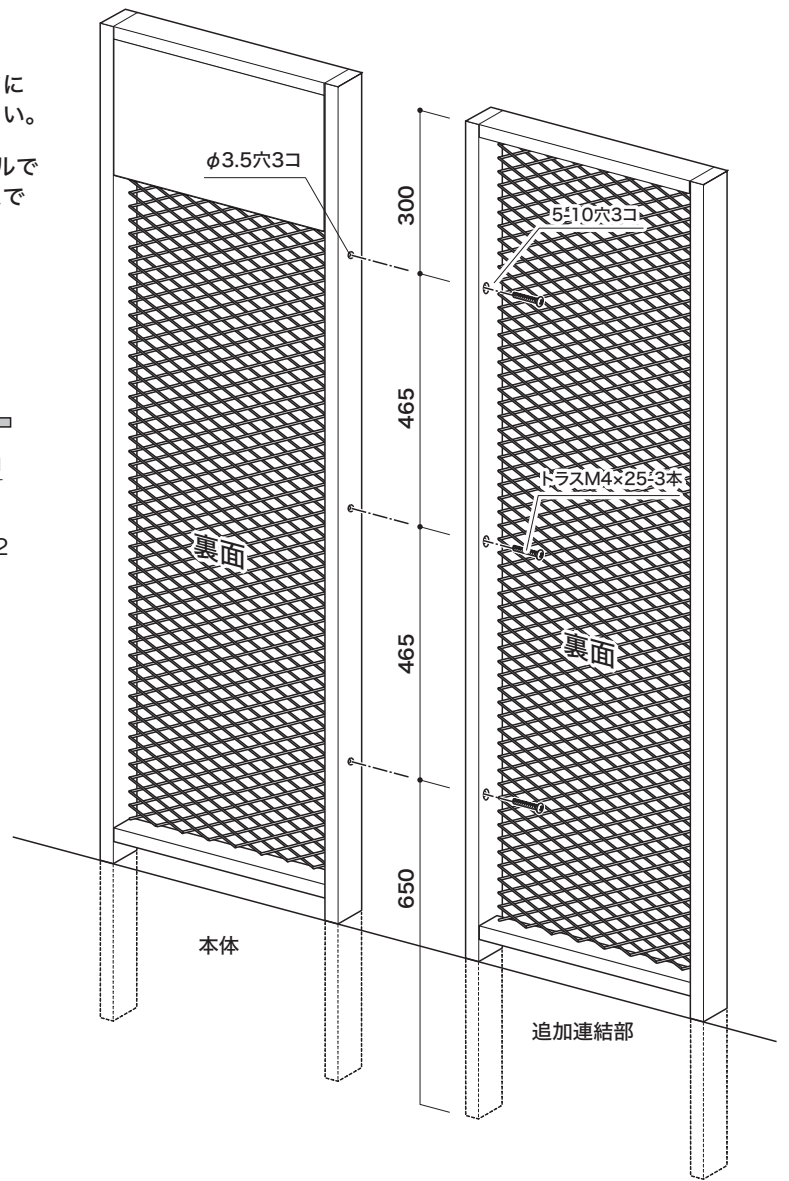
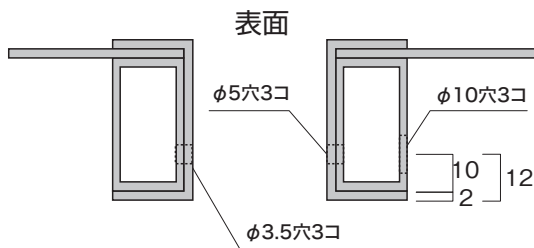
※ポスト取付金具は本体に取り付けた状態で発送致します。
ポスト取り付けの際の微調整は現場にてお願い致します。



5 ユニットの取り付け

● 横に連結する場合

- ① 連結するユニットの、ウェルカムエキスパンドに接触する縦部材に図の寸法で穴をあけてください。
- ② ①であけた穴に合わせて同梱の3.5mmのドリルでウェルカムエキスパンドに穴をあけ、連結ビスで固定してください。
- ③ 同梱のホールキャップで穴を塞いでください。



● コーナーとして連結する場合

- ① コーナー柱(KE1-EU0□)を用意してください。
- ② 図のようにウェルカムエキスパンドに穴をあけてください。
- ③ ②であけた穴に合わせて同梱の3.5mmのドリルでコーナー柱に穴をあけ、連結ビスで固定してください。穴ピッチは横に連結する場合と同様に上から300/465/465/650であけてください。
- ④ ユニットも同様に穴をあけ、連結ビスで固定してください。
- ⑤ 同梱のホールキャップで穴を塞いでください。

