

この度は本商品をお買い上げいただきありがとうございます。未永くご愛用いただくために、この「施工要領書」をよくお読みいただき正しい施工をお願いします。なお、商品到着後は、すみやかに検品をお願いいたします。本体に傷、付属品の不備などがございましたら、商品到着後10日以内にご連絡ください。

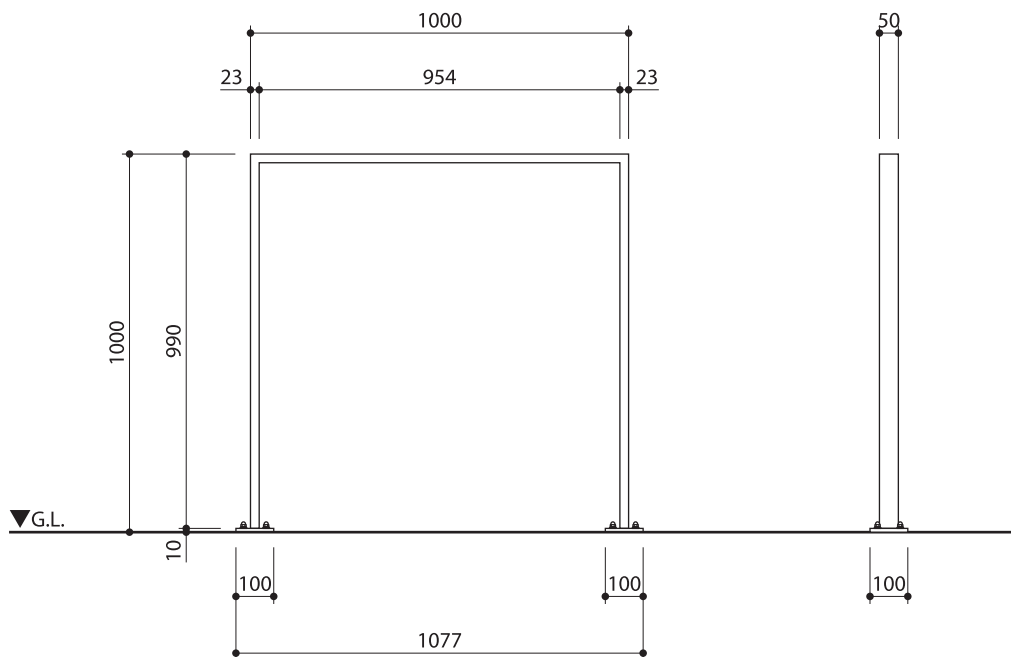
⚠️ 設置上のご注意

- 歩行補助手摺りを目的にするものです。歩行補助手摺り以外への転用及び改造は行わないでください。

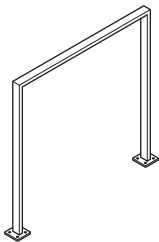
⚠️ 施工上のご注意





- 商品に傷をつけないようご注意ください。(傷は腐食の原因となりますのでタッチアップ塗料等で必ず補修を行って下さい。)
- 商品の塗装表面には、直接養生テープを貼り付けしないで下さい。塗装剥がれの原因となります。
- 商品の施工については必ず施工要領書に従って下さい。
- 施工時の汚れ落としは中性洗剤をご使用ください。シンナー、塩酸などを使用すると、腐食の原因になります。
- 製品の水平・垂直に注意して施工を行って下さい。
- 施工後、ボルト及びねじ類にゆるみやガタつき、その他使用上危険な箇所などないか点検して下さい。

■基本寸法図



●本体セット

No.	同梱部品	数量
1	本体 	1式

No.	同梱部品	数量
2	袋ナット (M8) 	8個
3	ばね座金 (M8) 	8個
4	平座金 (M8) 	8個
5	オールアンカー (M8×50) 	8本

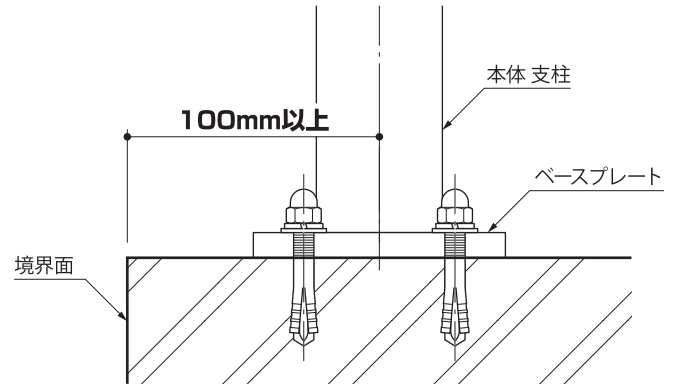
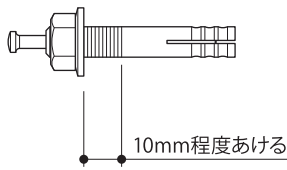
※開梱時に種類と数量を確認してください。
※商品に破損や異常が無いか確認してください。

■施工手順

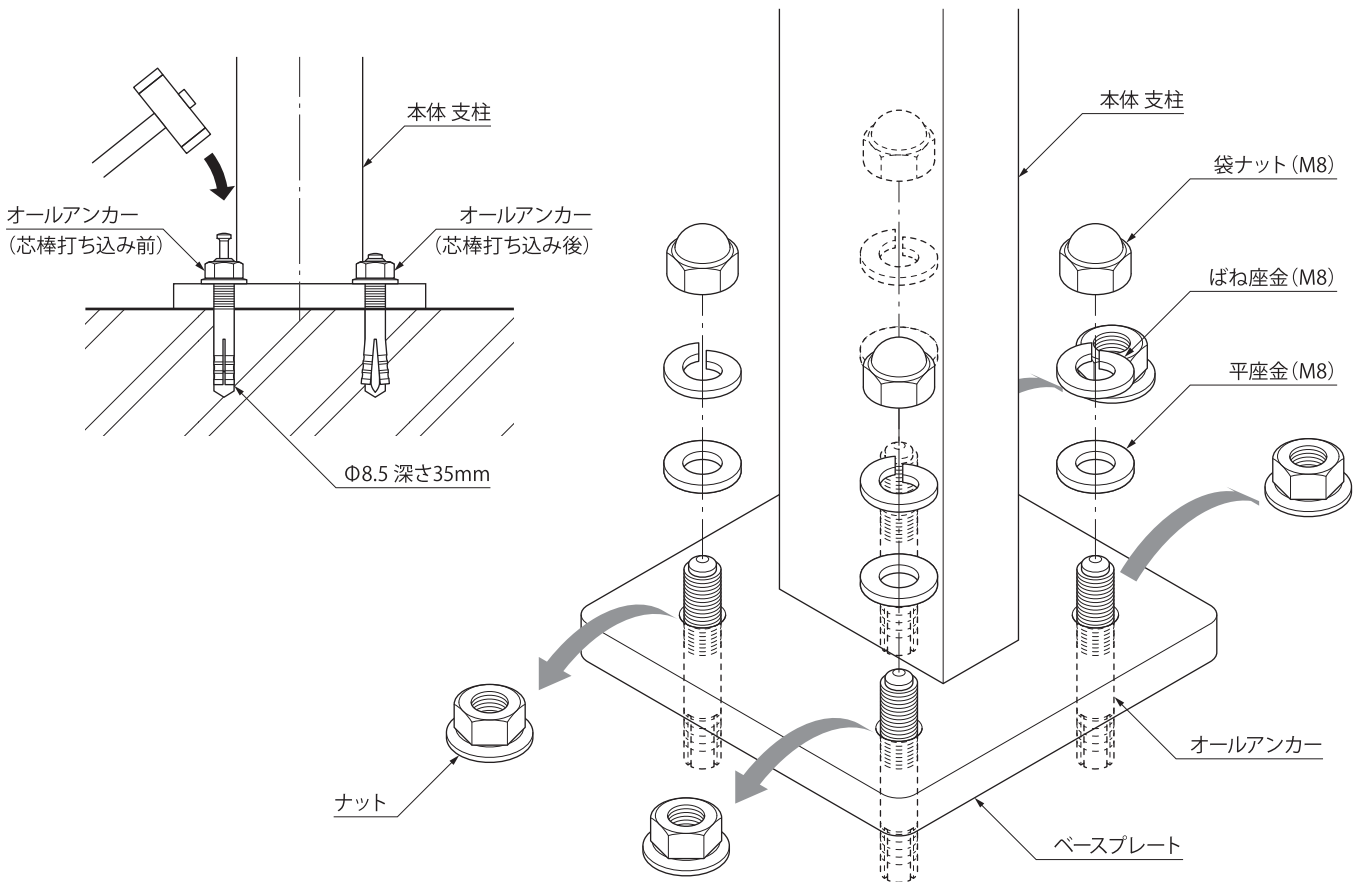
⚠️ ご注意

- 柱の中心を境界面から100mm以上離して設置してください。
- コンクリートブロック、レンガ等への設置はお避けください。

①オールアンカーのナット部分を、ねじ部が10mmほど残るくらいまでまわしてください。



- ②取付部4ヶ所の指定位置に振動ドリル等で穴(Φ8.5、深さ35mm)をあけ、孔内の切粉を除去します。
- ③本体を置き、アンカーを挿入します。芯棒が本体の頭部に接するまでハンマーを用いて打ち込んだ後、ナットを取り外します。
- ④ワッシャー・ばね座金・袋ナット(M8)を締めつけ、固定します。



⚠️ ご注意

- 取り付け場所によって施工方法が変わります。施工現場に応じた適切な取り付けをお願い致します。