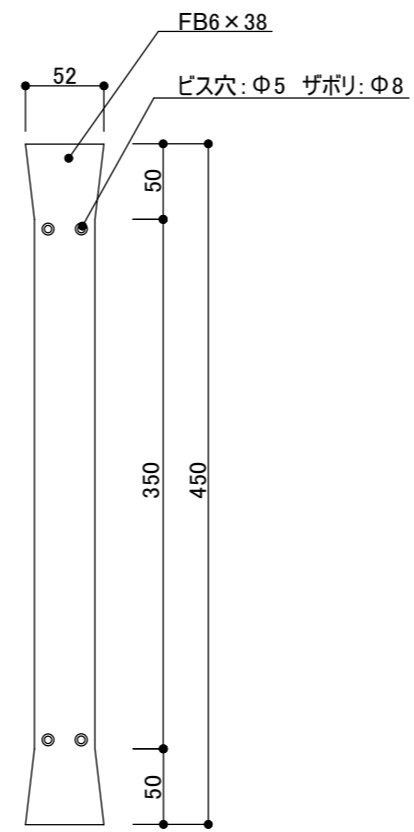
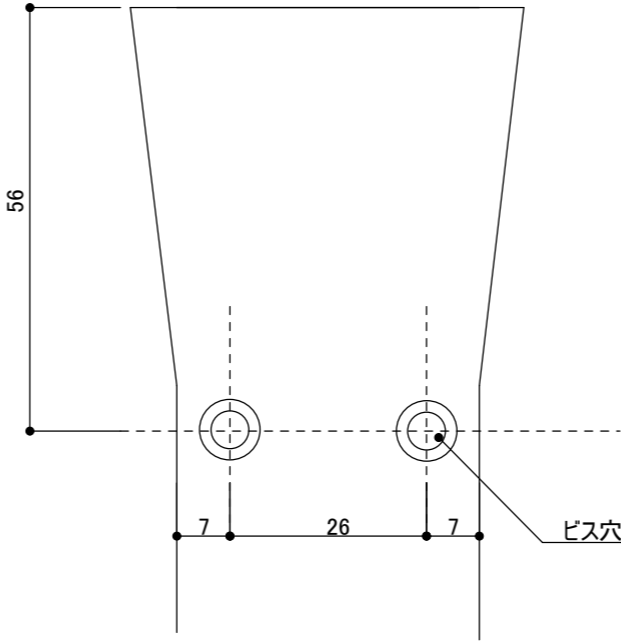


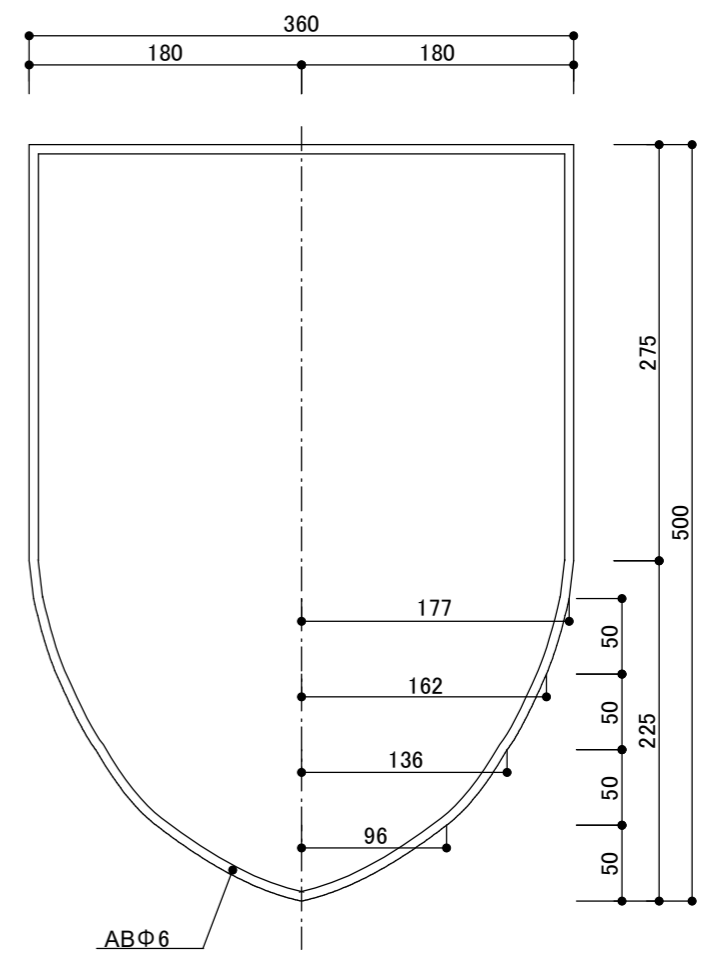
A部詳細 S=1/1



B部 側面図



B部 側面図 詳細 S=1/1



設計年月日 27.07.18	営業担当	設計者	検図	物件名	図面名称 サインプレート エンブレム型	縮尺 1/5	図面番号
-------------------	------	-----	----	-----	------------------------	-----------	------