

搬入後、正しく施工していただくため、必ず本説明書を商品に添えて取付施工者の方へお渡しください。



オンリーワン ラスター手摺

取付・取扱説明書

このたびは当社製品をお買いあげいただき、まことにありがとうございました。
本製品を正しく御理解いただくために、この説明書をよくお読みください。

施工終了後、施主様に本説明書をお渡しください。

施工される方へのお願い

- ここに示した注意事項は、商品の性能・機能および強度や安全性を確保する上での重要な内容です。
施工にあたって必ずお守りください。
- この説明書は、商品の使い方や、保守・点検方法およびメンテナンス方法を説明後、必ず施主様へお渡しください。

注意

製品破損による人への被害・物的損害が想定されますので、下記事項を厳守してください。

〈設置上の注意事項〉

- 本製品は、住宅および集合住宅の玄関アプローチなどの屋外通路へ設置し、歩行補助を目的にするもので、転落防止の機能はありません。転落などの大きな事故につながるおそれがありますので、下記事項をお守りください。
 - 高い階段の外側や崖など、転落してケガをするおそれのある場所には設置しないでください。
 - おおぜいの人が集まるおそれのある場所に設置しないでください。
- 地下埋設物（給排水管等）に影響を及ぼさないように柱位置を決めてください。
- 寒冷地で凍上するおそれがある地域でのご使用の際には、凍上線の下まで基礎を設けてください。

〈施工上の注意事項〉

- 施工は専門業者が行なってください。専門知識のない方が施工されますと不具合発生の原因となることがあります。

- 水平・垂直は正確に出してください。施工に支障がでるおそれがあります。
- 指定の組立てネジ・ボルトは指示に従って全て確実に締めてください。
- 指定の部品およびオプション品以外は、使用しないでください。
- 材料が固いので、ビスの取り外しを繰り返すと下穴が緩くなったり、ビスが折れる場合があります。
- 基礎には当社指示寸法以上にしてください。
- コンクリート養生期間は十分（4～7日）にとり、養生期間中は重い物をのせたり、震動させたりしないよう支持してください。
- 基礎に海砂を使用しないでください。塩分が含まれていますので、腐食の原因になります。
- 凝結促進剤・減水促進剤・凍結防止剤を使用しないでください。柱が腐食する恐れがあります。

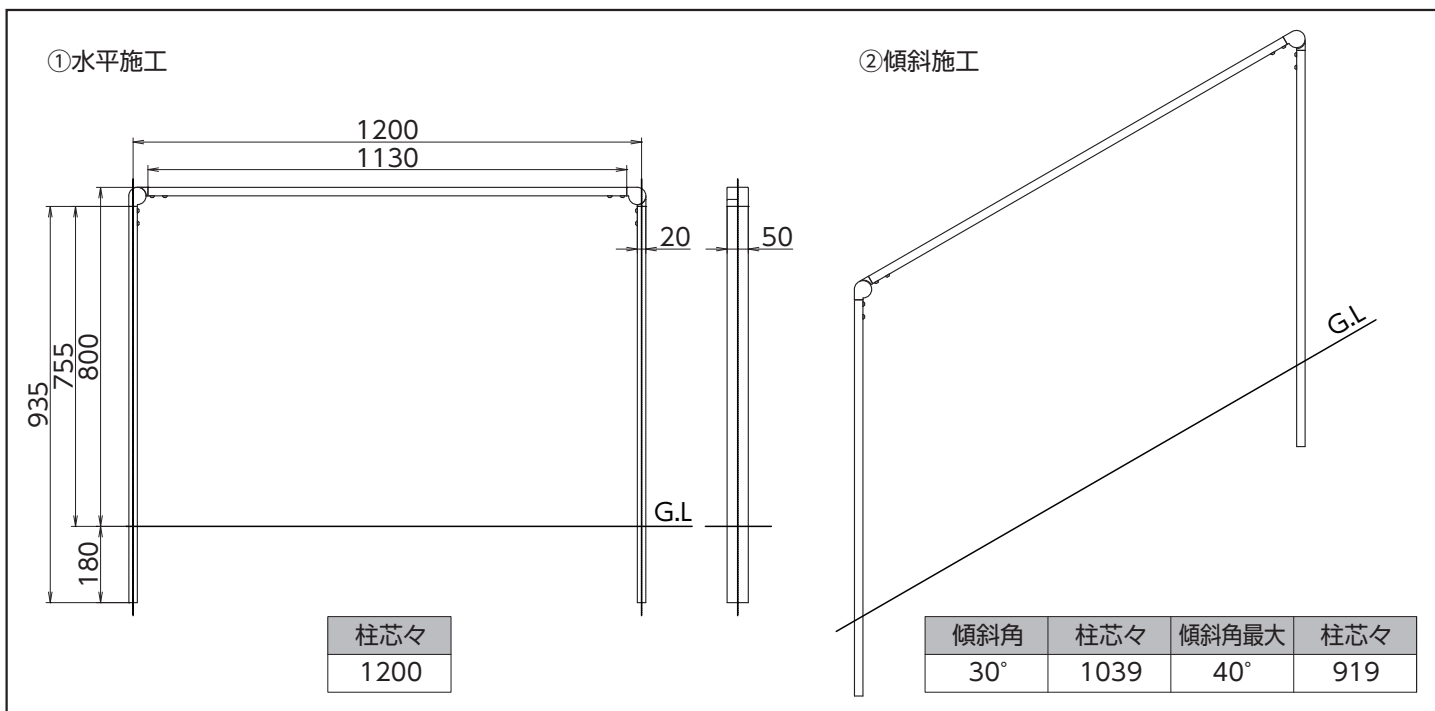
施主様へのお願い

- 当社指定の付属部品以外は取付けないでください。
- ボルト・ナット・ネジなどは絶対にゆるめないでください。（使用中にゆるんだ場合は締め直してください）
- 汚れた場合は水を湿らせた布でふきとってください。

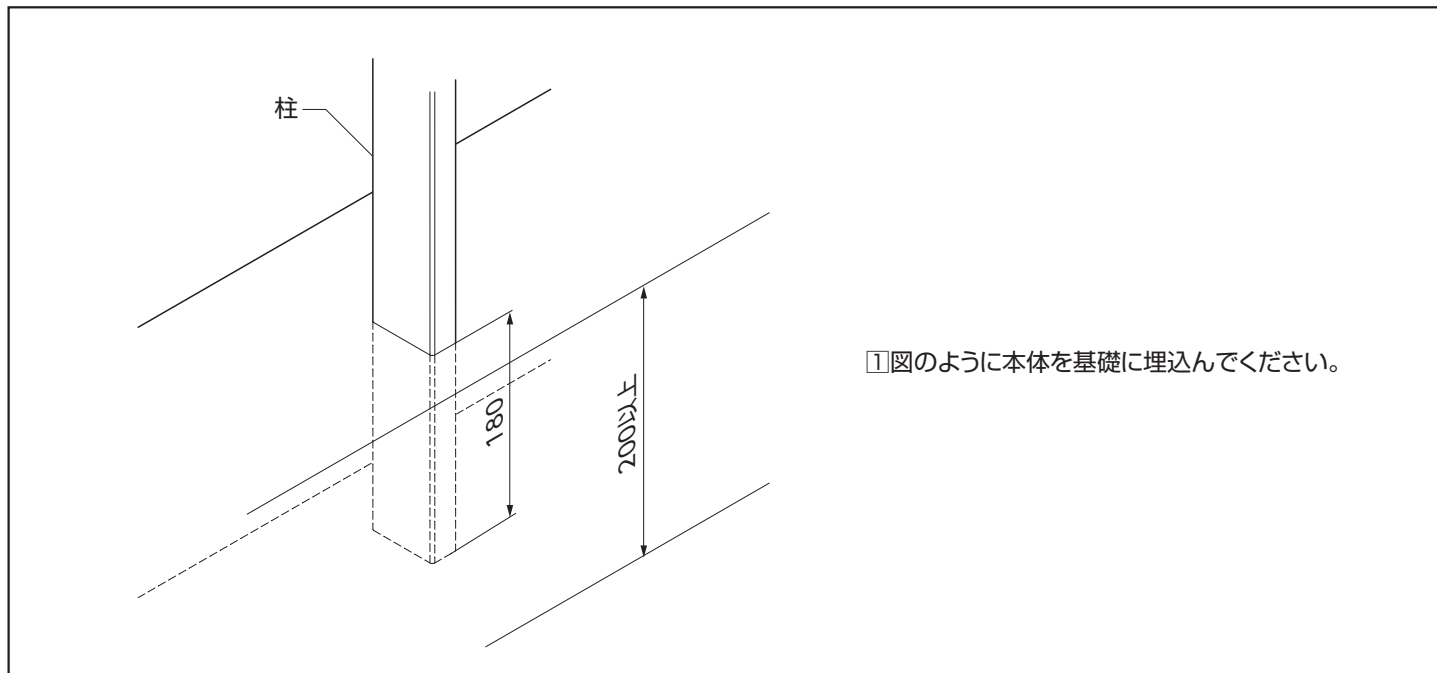
梱包明細書

名称	員数
柱(孔ブラケット組付)	1
柱(ネジ孔ブラケット組付)	1
ビーム(孔、ネジ孔ブラケット組付)	1
キャップボルトM6×30	2

1 基本寸法



②基礎の施工



③ビームと柱の取付け

