

## ■ 日常のメンテナンス 長くお付き合いいただくために

### ・日常のお手入れ

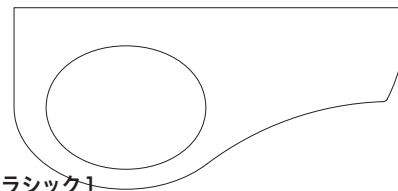
日常のお手入れはカラ拭きをして埃や汚れを拭取ります。  
水が飛び散ったまま長時間放置すると白化現象がおこることがあるので  
ご使用の際に濡れた場合は、その都度水を軽く払ってください。  
定期的に、中性洗剤を含ませ固く絞った布で汚れを落とし、乾拭きをし  
てください。 アルコールやベンジンのご使用はおやめください。  
ウレタン塗装は皮膜の固い塗料ですが、衝撃等でキズが付いたり  
経年変化でウレタン部分が白くひび割れをすることがあります。  
(塗装面にサンドペーパーを軽く当て、ホームセンター等で販売されている  
ウレタンスプレーで薄く塗り重ねると目立たなくなる場合があります)  
キズやへこみは長くご使用されると必ず付くものですが、無垢材カウンター  
故の「味わい」としてご了承ください。

1712 - v.3

## FURNITURE BASIN

### 手洗カウンターユニット クラシック

### お取扱いについて



### 手洗カウンター【クラシック】

E351140 [パイン・エイジング]

※手洗器 S オーバル専用品

E351142 [タモ・エイジング]

日本製

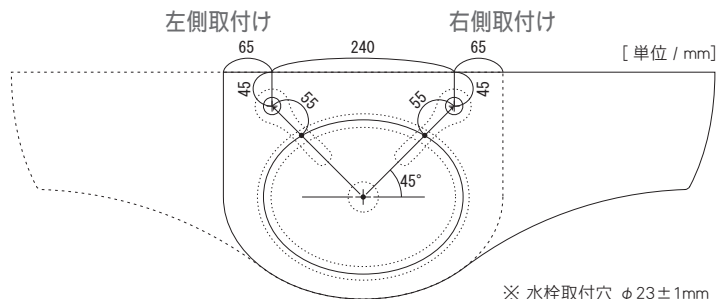
## ■ 施工の際に

- ・開梱の際、運送中の破損がないことを必ずお確かめください
- ・本品は両面塗装でお好みの木目面でお使い頂くことができます。
- ・設置する壁面は平滑で凸凹が無い事を確認してください。
- ・[木造壁]の場合は構造体との固定をした補強木を設ける等、壁の強度を確保してください。
- ・[コンクリート壁]の場合アンカーは別途ご用意ください。
- ・アングル等にて取付けの場合、手洗器、水栓（給水管類）、排水管（トラップ）等と干渉しないよう、必ず仮位置決めをしてから、本設置を行ってください。
- ・設置後、必ず手洗器との隙間をポリメジ等でシールしてください。
- ・設置の際、カウンターの水平をご確認ください。
- ・引渡前には必ず給排水接続部の水漏れが無い事を確認してください。  
※ 数回繰り返して水を流さないと確認できない場合があります。

※水栓取付けの穴開けについて、弊社水栓（単水栓）をご購入頂いた場合、  
φ23±1mm の開口が必要です。位置は右項の図を参照の上、使い勝手をご検討ください。[essence 取付け推奨水栓：リス・ハンク・方寸など]

## ■ 水栓取付けについて

- ・推奨単水栓をお取付けの場合、以下図を参照の上、使い勝手をご検討になり取付け位置を決めてください。（リス単水栓にレバータイプのハンドルを取付ける場合回転が壁面と干渉することがあります。取付け角度、または取付け位置の調整が必要になります）
- ・水栓位置を決めてからアングル等の取付け位置を調整してください。
- ・エッセンス以外の水栓をご利用頂く場合は水栓のサイズや形状に合わせ、取付け位置をご検討ください。



カウンターユニット クラシック 専用品

飾り縁

essence counter unit  
classic **op**

飾り縁

この商品はエッセンスカウンター  
ユニット[クラシック]専用品です

E351320 [パイン・エイジング]

E351322 [タモ・エイジング]

・取扱いについて

お好みの位置に配置し天板、壁面に接着剤等で固定してください。(壁への固定は両面テープをご利用になると便利です) 仕上げに必ず接着端にシール材を被せて防水してください。 日頃のお手入れはカウンターのお手入れ方法と同様にお願いします。

furniture BASIN

ファニチャーベイスン

■ topic

- ・天然木[接ぎ合せ、両面仕上]
- ・ウレタン塗装
- ・屋内専用品
- ・段ボール包装
- ・日本製

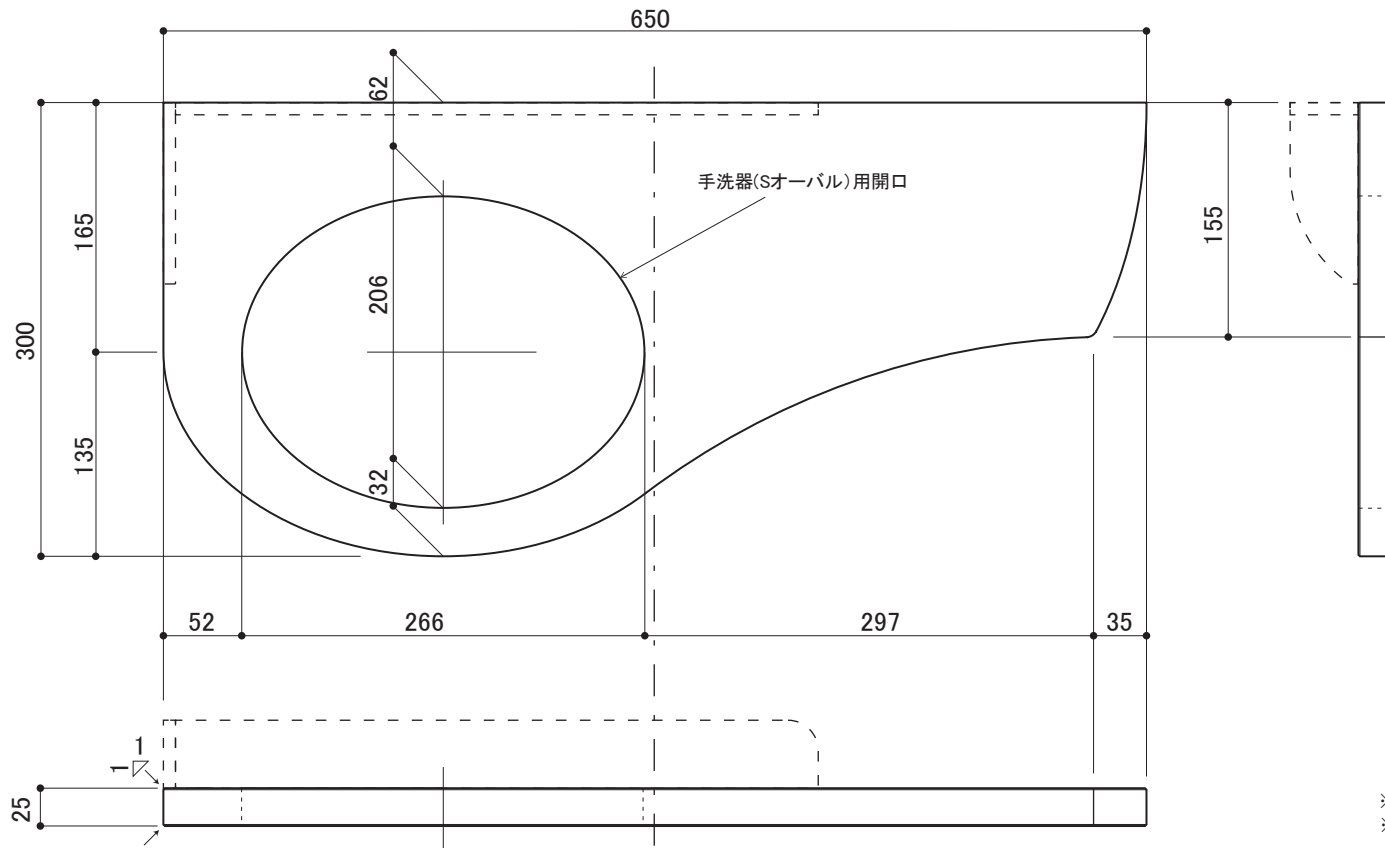
- ※ 設計寸法です。
- ※ 水栓取付用の穴開けは現場にて加工をお願いします。

カウンター

手洗カウンターユニット [クラシック] 用

手洗器 S-オーバル 専用品

S=1/5(単位/mm) open up '08 [v3\_'17]



■ オプション/飾り縁

品番	E351320	パイン・エイジング
品番	E351322	タモ・エイジング

※この商品はエッセンスカウンターユニット[クラシック]専用品です  
 ※お好みの位置に配置し天板、壁面に接着剤等で固定してください。  
 (壁への固定は両面テープをご利用になると便利です)  
 仕上げに必ず接着端にシール材を被せて防水してください。

品番	E351140	パイン・エイジング
品番	E351142	タモ・エイジング

