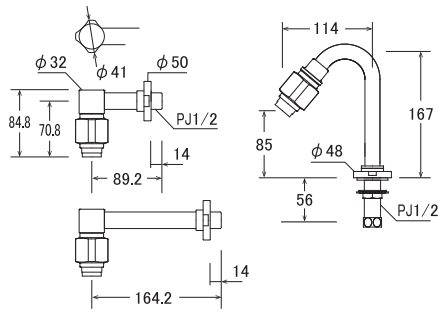


989016(0)

取付け前に本書をお読みの上正しくお取扱いください
本書は施工後に施主様へお渡しください



横方寸 L・S
〔横水栓〕

E442020	E442030
E442022	E442032
E442029	E442039

立方寸
〔立水栓〕

E442010
E442012
E442019

essence water Faucet
エッセンス単水栓

方寸
housun



立方寸〔立水栓〕
横方寸〔横水栓〕

made in Japan

器具の取付けについて

■引渡し前の調整をお願いします。

*給水圧力、吐水量は、必ず 0.75MPa 以下（理想値：0.2～0.3MPa）に調整してください。

水が飛散しないよう流量も確認してください。

*漏水の有無の確認のため、通水し接続部から水漏れのない事を確認してください。

■立水栓の設置前に…カウンターに対する立水栓の取付け穴はφ23～25mmで加工してください。

■横水栓の設置前に…設置する壁面と給水ソケットの取出しが一致するように仕上げてください。

- ・本製品は屋内専用です。
- ・本製品は上水道水以外で使用しないでください。機能の低下や破損の原因となります。
- ・取付け作業時に皮脂等の汚れが付着すると変色の恐れがあるため素手で器具を扱わないでください。また、ネジ部が鋭利で危険なため手袋の着用をお勧めします。
- ・器具を設置する前に必ず給水管内のゴミや砂等を洗い流してください。

ご使用上の注意

- ・水圧の高いところで使用される場合は止水栓を絞ってご使用ください。
- ・ハンドル操作の急閉止は配管からの漏水を起こすことがありますのでゆっくり操作してください。
- ・寒冷地仕様ではありません。凍結が予想される際は室内を保温して氷点下にならないようにしてください。
- ・専門業者以外による分解・修理・改造は行わないでください。

■仕上げの加工について

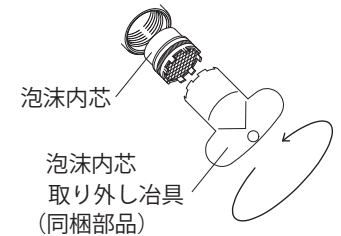
- *クロームメッキ
 - ・経年酸化により光沢が失われることがあります。日常的に柔らかい布で拭いてください。
- *ブロンズ色仕上げ
 - ・ブロンズ色は銅メッキの上にステインを施しトップコートで保護しています。硬いものによる衝撃や研磨に弱いので日常のお手入れに特にご注意ください。（お手入れ項参照）
- *プラス光沢仕上げ
 - ・生地を磨き仕上げしたもの。（メッキではありません）経年変化自体を想定した加工ですが施工時の汚れが腐食に影響することがあるので設置後に必ず汚れを拭き取ってください。

お手入れについて

- *汚れは、乾いた柔らかい布で拭き取ってください。それでも落ちないときは水拭きし、仕上げに乾拭きをしてください。本体は日常的に柔らかい布で磨くことにより光沢が保てます。
- *水栓の表面を痛める恐れのある以下のものはお手入れに使用しないでください。
 - ・クレンザー、磨き粉などの荒い粒子を含んだ洗剤やナイロンたわし、ブラシなど。
 - ・メッキを侵す酸性洗剤や塩素系漂白剤、シンナーやベンジンなどの溶剤。

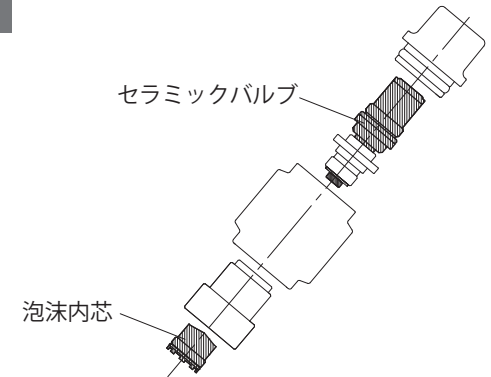
*ブロンズ色仕上げは特に衝撃や研磨に弱いので、突起物や堅いものが当たると本体が傷つき、そこから錆びることがあるので注意してください。

*吐水口部が詰まると、吐水量が少なくなるなど十分な機能が発揮されなくなりますので、ときどき泡沫内芯を取り外して（上図参照）、網目や穴に詰まったゴミをブラシなどで取り除いて下さい。



交換部品（消耗品）について

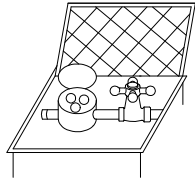
- ご使用に応じ、交換が必要な消耗品は以下の通りです。
 - *セラミックバルブ
 - *泡沫内芯
- ・これらの交換部品は「専用品」となるため、交換時に直接下記へお問い合わせください。



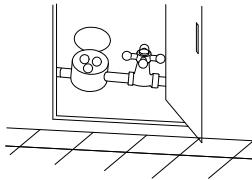
ご使用の皆様へ 水栓を安全に快適にお使いいただくために

* 取扱説明書をよく読んでお使いください。役立つ情報がたくさんあります。

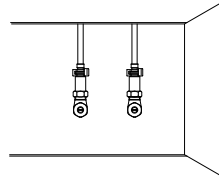
- ・ 万一に備え水道の元栓、止水栓の位置を確認しておいてください。
地震や漏水事故の時、慌てずに済みます。



戸建タイプ



集合住宅タイプ

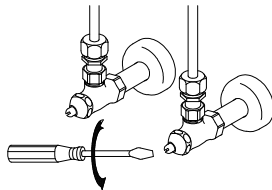
水栓の下部に止水栓
があるタイプ

ゆっくり操作してください

- * 水栓の開閉はゆっくり操作してください。
- ・ 水栓を閉めるときに『ドーン』というような音がすることをウォーターハンマー（水撃作用）といいます。
配管を流れる水の動きを急に止めることにより、流れる水の圧力が高まって起こります。
配管に曲がりが多い場合や、水道の水圧が高い場合にも起こりやすくなります。

※低減するには次の方法があります。

- ・ 水栓金具のハンドルを閉めるときは、できるだけゆっくり閉めるようにする。
- ・ 止水栓がついているものは支障がない程度まで止水栓を絞る。 など



止水栓を絞る

凍結予防をしてください

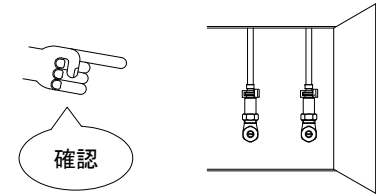
- * 凍結が予想されるときは凍結予防をしてください。
- ・ 水栓が凍結すると内部の水が氷となり膨張し、水栓を破損することがあります。暖かい地方でも冬季は凍結がおこることがあります。
外に氷が張るようなときははっきり破損させ、器具を取り替えることにならぬよう次の事を覚えておきましょう。
- ・ 水を少量出しておく。（目安として1分間に牛乳ビン1本分程度）
- ・ 屋外にむき出しになっている配管や水栓には保温効果のあるものを巻いておく。 など
（これらは暖かい地方での予防措置です。）

水栓のお手入れをしてください

* 日頃のお手入れ（柔らかい布で本体表面磨き）をしてください。

- ・ 水の出が悪くなった時も、泡沫内芯を掃除してみてください。（清掃の仕方は本紙表面で確認してください。）
- ・ 年に2回以上は水栓まわりの水漏れがないか点検してください。
- ・ 異常を感じたらすみやかに工事店、または表面に記載の当社窓口まで連絡してください。

年に2回以上は水漏れ点検



- ・ 点検、部品交換をお願いいたします。
水栓の性能を維持するために定期的な点検、部品交換が必要です。摩耗劣化部品（セラミックバルブ）は、5年を交換の目安としております。
- ・ 点検・部品の交換は工事店や専門業者、表面に記載の当社窓口にご依頼ください。

使用年数

1	2	3	4	5	6	7	8	9	10	11	12
お客様による日常のお手入れ・点検										買替え ご検討	
消耗部品の交換											
摩耗劣化部品の交換											

FAUCET

水栓

立方寸



単水栓 / 立水栓

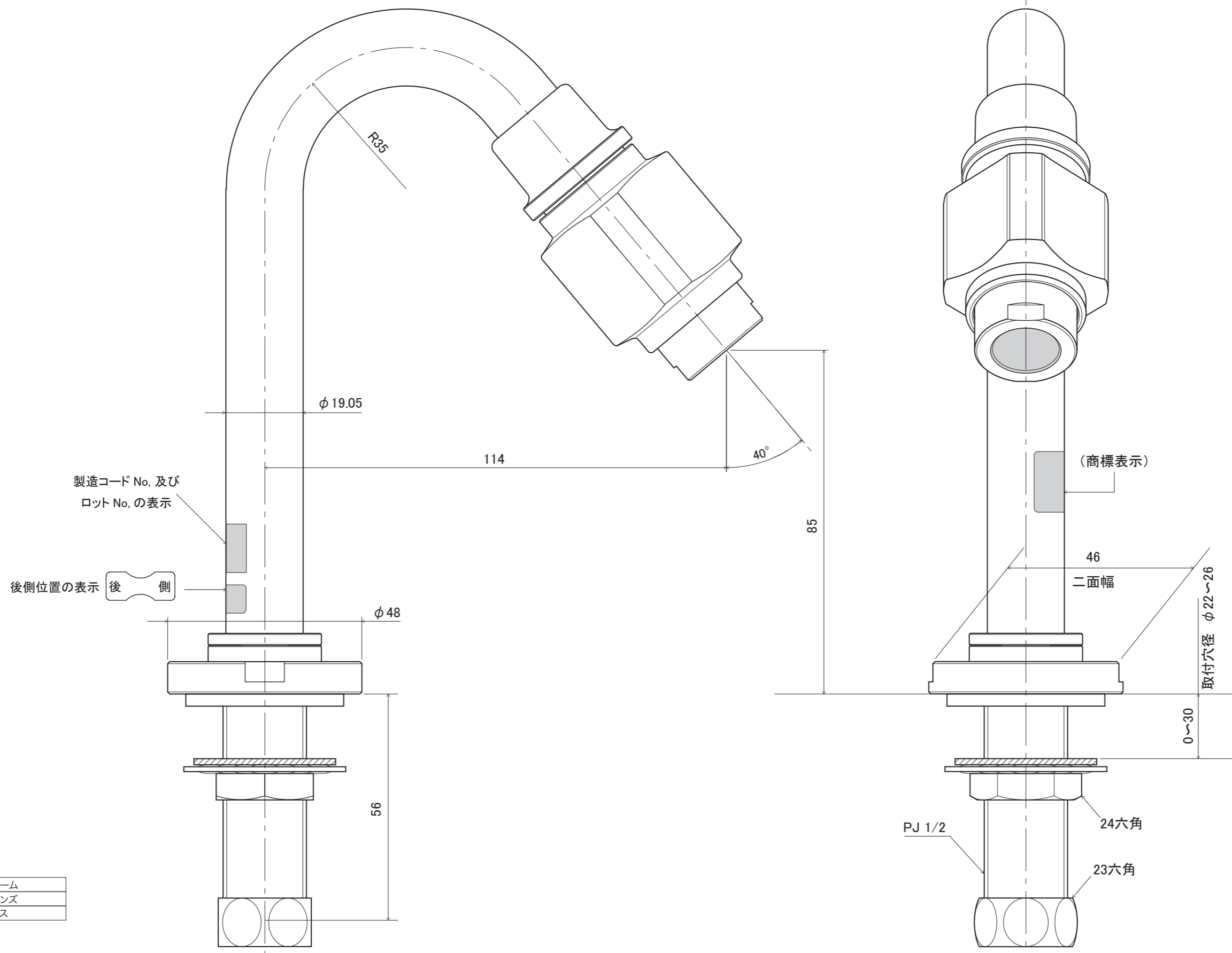
S=1/1 (単位 / mm) open up '17

■ topic

- ・黄銅
- ・吐水部 / 泡沫
- ・屋内専用品
- ・日本製

・ブロンズ、プラスチックには経年変化があります。

※ 設計寸法です。



製品	E442010 クローム
	E442012 ブロンズ
	E442019 プラス