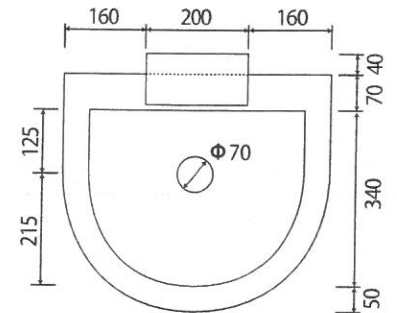
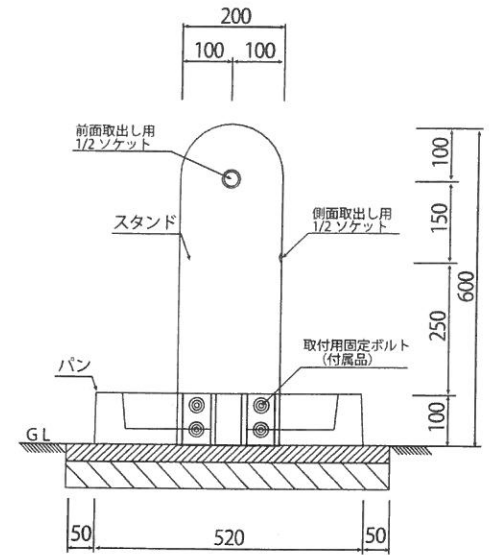
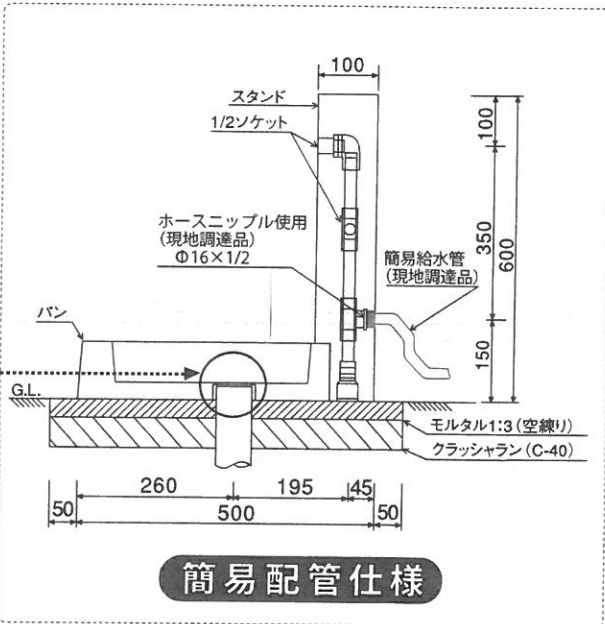
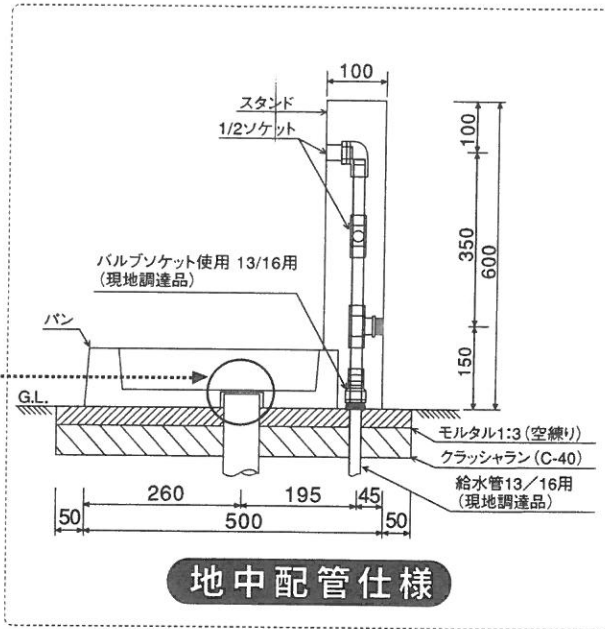
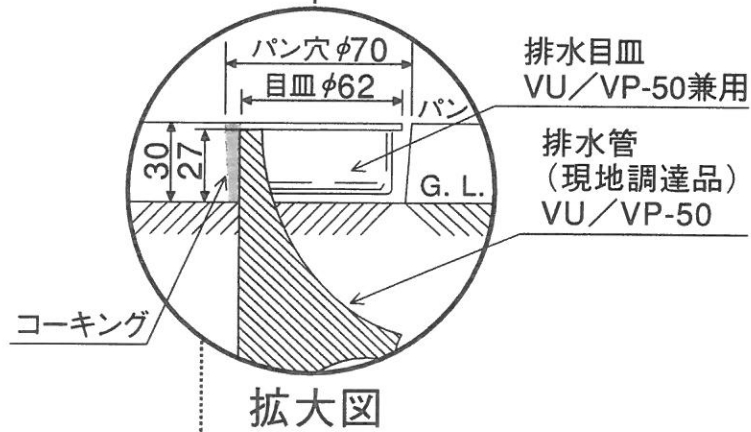


製品図面



○組立手順 < 地中配管 >



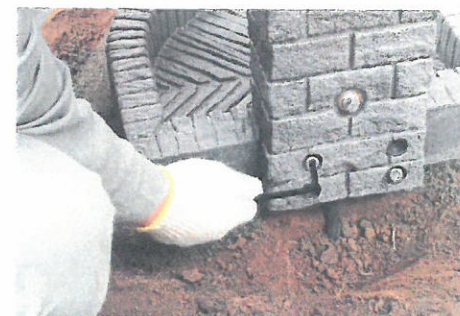
- 1** 施工断面図の要領を参考に下地を整えます。
※排水パイプ出幅約 20mm 位



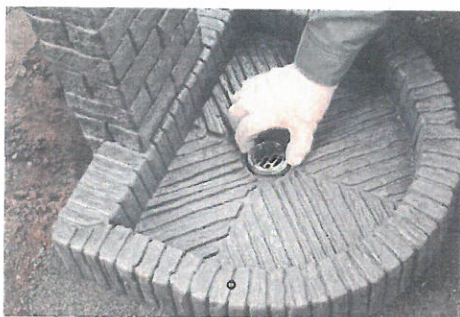
- 2** 埋設した排水パイプにレベルを調整してパンをセットしてください。



- 3** 給水管をスタンドに接続します。
※給水管及びバブルソケット
現地調達品



- 4** パンとスタンドをボルト4本にて固定してください。
※付属の六角レンチ使用



- 5** 全体のレベルを確認後に、目皿を排水口にはめ込みコーキングなどで廻りを埋めてください。

- 6** 蛇口を取り付けます。ネジ接合部分には必ずシールテープをしてください。

※蛇口は現地調達品

付属品

排水目皿 (1個)
ボルト (4本)
六角レンチ (1本)



※本製品は、寒冷地用ではありません。

蛇口や配管内の水の凍結が考えられる場合は、破損のおそれがありますので、水抜き栓の設置など地域・気候に応じた凍結防止対策を行って下さい。

※施工後「白華」現象をおこす可能性があります、製品の性能や環境に悪影響をおよぼすものではありません。

○組立手順 < 簡易配管 >



- 1** 施工断面図の要領を参考に下地を整えます。
※排水パイプ出幅約 20mm 位



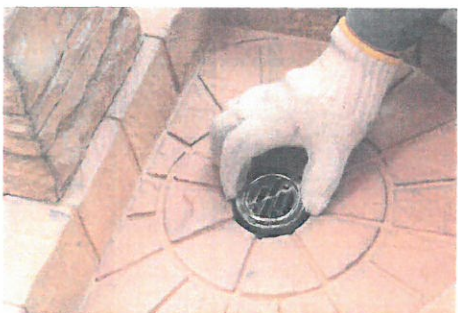
- 2** 裏面に記載の「○組立手順 < 地中配管 >」と同様、埋設した排水パイプにレベルを調整してパンをセットしてください。



- 3** パンとスタンドをボルト4本にて固定してください。
※付属の六角レンチ使用



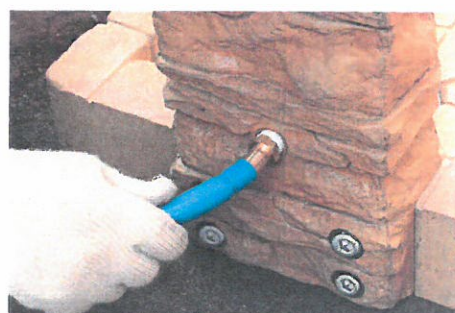
- 4** 管止めキャップを外し、地中配管側に取り付ます。キャップを外した部分に、ホースニップルをねじ込みます。その際、必ずシールテープを巻いてご使用ください。
※ホースニップル現地調達品



- 5** 全体のレベルを確認後に、目皿を排水口にはめ込みコーキングなどで廻りを埋めてください。



- 6** 蛇口を取り付けます。ネジ接合部分には必ずシールテープをしてください。
※蛇口は現地調達品



- 7** ホースを取り付けバンド等で固定します。

付属品

排水目皿 (1個)
ボルト (4本)
六角レンチ (1本)

※本製品は、寒冷地用ではありません。

蛇口や配管内の水の凍結が考えられる場合は、破損のおそれがありますので、水抜き栓の設置など地域・気候に応じた凍結防止対策を行って下さい。

※施工後「白華」現象をおこす可能性があります。製品の性能や環境に悪影響をおよぼすものではありません。