

表札 取付方法

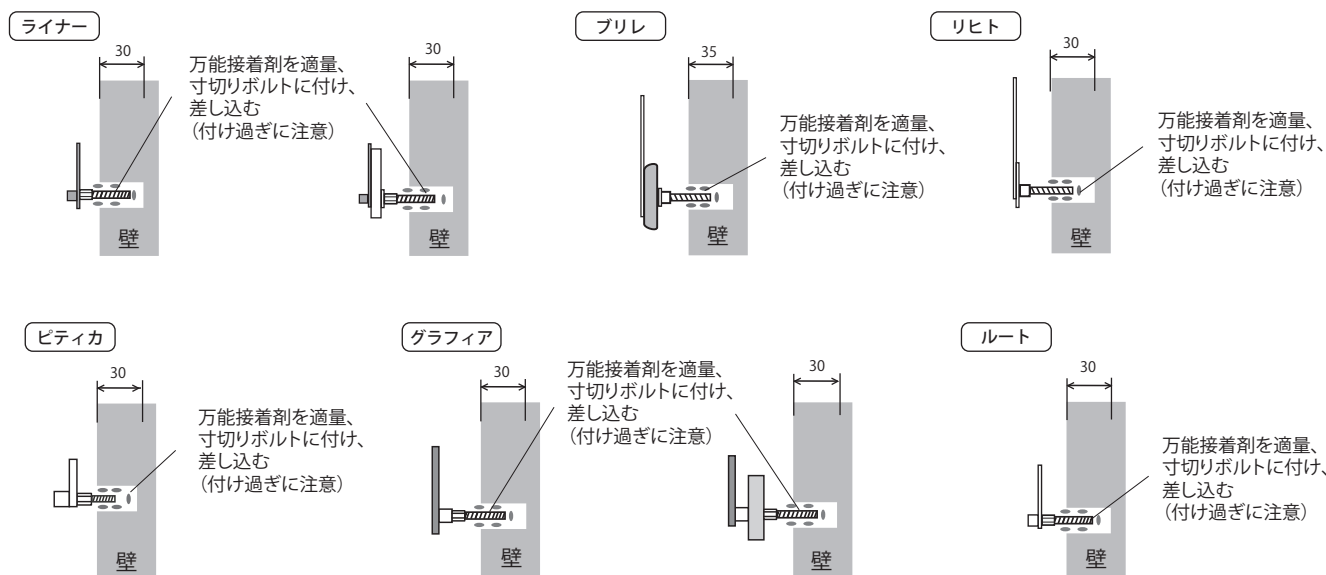
※施工業者様 施工が完了致しましたら、本書を施主様にお渡しください。

お取り付け前に必ずご確認ください

- | | | | | |
|-------------|--|--|---|--|
| 商品名
(型番) | <input type="checkbox"/> LEDライナー
(AG1-LLI01X~AG1-LLI04X) | <input type="checkbox"/> ブリレ
(AG1-BRI01/02) | <input type="checkbox"/> リヒト
(AG1-LIC01) | <input type="checkbox"/> ルート
(AG1-ROU01~03) |
| | <input type="checkbox"/> ピティカ
(AG1-PII12/118・AG1-PI212/218) | <input type="checkbox"/> グラフィア
(AG1-GFA01/02) | | |

■表札の取付方法

- ① 付属の寸切りボルトをセットします。(あらかじめセットしてある商品もあります)
- ② 取付け前に表札の位置や水平バランスを考慮し、鉛筆で印を付けます。
- ③ 壁面に直径5~6mm×深さ 約30~35 mmの穴をあけます。
- ④ 万能接着剤をボルトに適量つけ差し込みます。多めの粘着テープや紐で仮止めし、後日、固着を確認後、取り外して下さい。



※化粧ビス・高ナットなどの締めすぎにご注意ください

お手入れ方法

長くご愛用いただくために定期的なメンテナンスを行ってください。

ステンレスについて

本製品に使用しておりますステンレスは特にサビにくいSUS304を使用しておりますが、使用状況や、取付場所の環境、経年によってもらいサビが発生する可能性があります。海岸沿いなどの住環境での塩分、油脂、土埃中の鉄粉を含む雨水等が、ステンレス部に付着し、そのまま長時間放置されますと、もらいサビの原因となります。

セラミックコーティング(焼付塗装)をしています (ステンレスの仕上げがヘアライン仕上げ・磨き仕上げを除く)

緻密で硬い艶のある透明膜がつくられます。撥水性、防水性にすぐれています。

強くこすったり、研磨剤入りの洗剤などを使用されますと、塗装がはがれる為、ご使用にならないでください。

お手入れについて

汚れが付着した場合は、中性洗剤でお手入れをしてください。

最後はきれいな水で洗い流し、やわらかい乾いた布で拭いてください。

こまめにお手入れすることで、サビの発生を防ぐことができます。

AG1-ROU01 約W275×H37×D19

※書体、文字の大きさにより、高さは異なります。

MATSUMURA

※壁への穴開けは、必ず現物あわせをお願い致します。

【取付ボルト芯々：約228mm】