

蛇口付デザイン水栓柱 S-10ASS / S-10ASWS

施工・取扱説明書

公益社団法人日本水道協会品質認証センター認証登録品

- この度は、蛇口付デザイン水栓柱をお求めいただき、まことにありがとうございます。この施工・取扱説明書をよくお読みいただき正しく施工し、お使い下さい。
- 本製品は、美観に優れ、蛇口を内蔵した屋外水道です。水抜き機構は付いていませんので、寒冷地には不凍水抜栓を併設して下さい。
- この施工・取扱説明書は、大切に保管して下さい。

安全上のご注意

ここに示した警告および注意は、状況によって重大な結果に結びつく可能性があります。いずれも安全に関する重要な内容を記載していますので、内容をよく理解して正しく施工し、お使い下さい。

■安全表示について

表示	表示の意味すること
⚠ 警告	人が死亡したり、重傷を負う可能性がある内容です。
⚠ 注意	人が障害を負ったり、物的損害が発生する可能性がある内容です。
⊘	絶対にしないで下さい。(行為の禁止)
❗	必ずして下さい。(行為の強制・指示)

⚠ 注意

⊘ 禁止

- ・器具を分解しないで下さい。漏水の原因になります。
- ・ボール等を投げつけたり、落下等による衝撃を与えないで下さい。漏水の原因になります。
- ・器具に過大な負荷をかけないで下さい。漏水の原因になります。
- ・火気や熱源を近づけないで下さい。部品の劣化や変形により、作動不良の原因になります。
- ・外筒をつかんで無理に回さないで下さい。漏水の原因になります。
- ・ベンジン・シンナー・トルエン等の有機溶剤入りの洗剤は使用しないで下さい。塗装が剥がれたり、印刷が消えたり、部品が溶ける恐れがあります。

❗ 強制

- ・給水配管の途中に逆流防止弁を設置して下さい。固定コマなので、負圧が発生した場合、汚水が給水配管内に浸入する恐れがあります。
- ・根入れ部は必ず根巻きをおこなって下さい。器具が転倒する恐れがあります。
- ・ステンレス配管を接続する際は、絶縁処理を適切におこなって下さい。電気腐食の恐れがあります。
- ・凍結の恐れがある地域には、不凍水抜栓を併設して下さい。器具が凍結・破損し、漏水が発生する恐れがあります。
- ・作業時は保護具を使用して下さい。けがをする恐れがあります。
- ・施工前、配管接続部の清掃をおこない砂・ゴミ等の異物を排出して下さい。異物によって損傷・破損し、漏水が発生する恐れがあります。
- ・施工後、配管内の洗浄をおこない砂・ゴミ等の異物を排出して下さい。異物によって損傷・破損し、漏水が発生する恐れがあります。
- ・定期的なお手入れをおこなって下さい。ステンレス外筒は耐食性に優れた金属ですが、お手入れをおこなうことで、腐食を未然に防ぐことができます。
- ・仕様の範囲内でお使い下さい。範囲外での使用は、器具の破損や性能劣化等が発生する恐れがあります。

S-10ASWS施工例と各部名称

■仕様

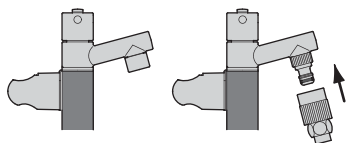
使用流体	水道水
使用温度	60℃以下
使用圧力	1.0MPa{10.2kgf/cm ² }以下

水道法性能基準適合(耐圧・浸出・水撃限界性能)

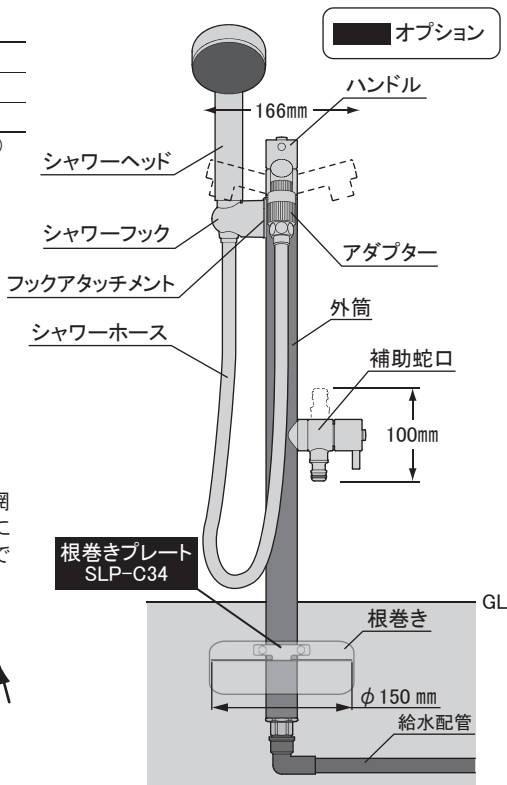
— お手入れの際は —

- 汚れが軽い場合は、水で濡らした柔らかい布やスポンジ等で水洗いし、乾拭きして下さい
- 汚れがひどい場合は、薄めた中性洗剤で汚れを落としてから水洗いし、乾拭きして下さい

S-10ASWSは、吐水口の先端を整流網キャップからホースアダプタ(付属品)に付け替えると、シャワーホースを接続できます。



整流網キャップ ホースアダプタ



施工方法

1. エルボ、延長ソケットの接続

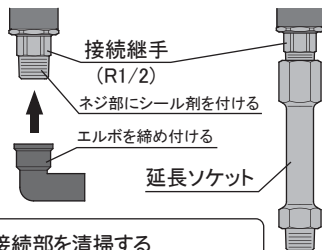
接続継手に工具をくわえてしっかり締め付けて下さい。
※シール剤が本体内部に入らないように注意して下さい。

■オプション

長さを延長するために使用します。



延長ソケット MOS200



- ❗ 配管接続部を清掃する
- ❗ 接続継手以外は工具をくわえない

2. 配管との接続

- ① 配管種類に合わせて、継手等を配管に取り付けます。
- ② 工具を使って締め付け、接続します。

- ❗ 配管接続部を清掃する

3. 外筒の根巻き

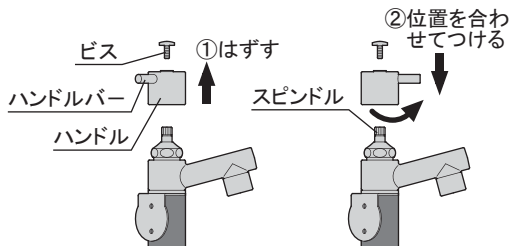
外筒下部または延長ソケットに、コンクリート等で根巻きをします。

4. 外筒の固定

外筒を土、砂利等で埋設します。

5. ハンドルバー方向の調整

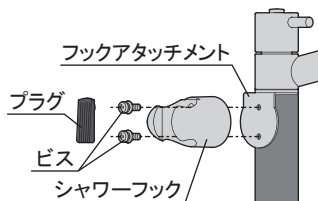
- ①ビスをゆるめて、ハンドルをはずします。
- ②ハンドルバーの向きを合わせてスピンドルに挿入し、ビスで固定します。



6. シャワーの取り付け

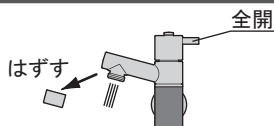
- ①緩衝材のシール台紙を剥がして、シャワーフックの裏面に貼ります。
- ②シャワーフックを付属のビスでフックアタッチメントに取り付けて下さい。
- ③プラグをシャワーフックのくぼみに取り付けます。
- ④シャワーヘッドをシャワーフックにかけ、アダプターをホースアダプタに接続して下さい。

❗ 他の場所に取り付けない



洗管

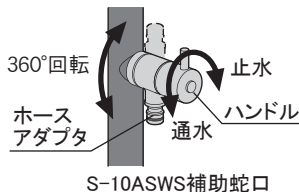
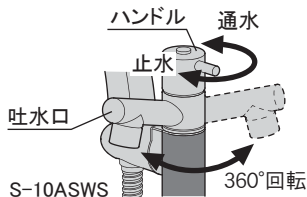
施工後、ハンドルを全開にし、水を流して配管の洗浄をおこなって下さい。
S-10ASWSの整流網は、洗管時にはずして下さい。



操作方法

ハンドルを左回りに回すと通水し、右回りに回すと止水します。

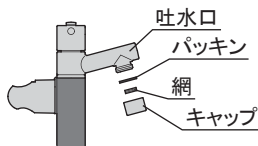
❗ 冬期間は、使用後にシャワーホースをはずす

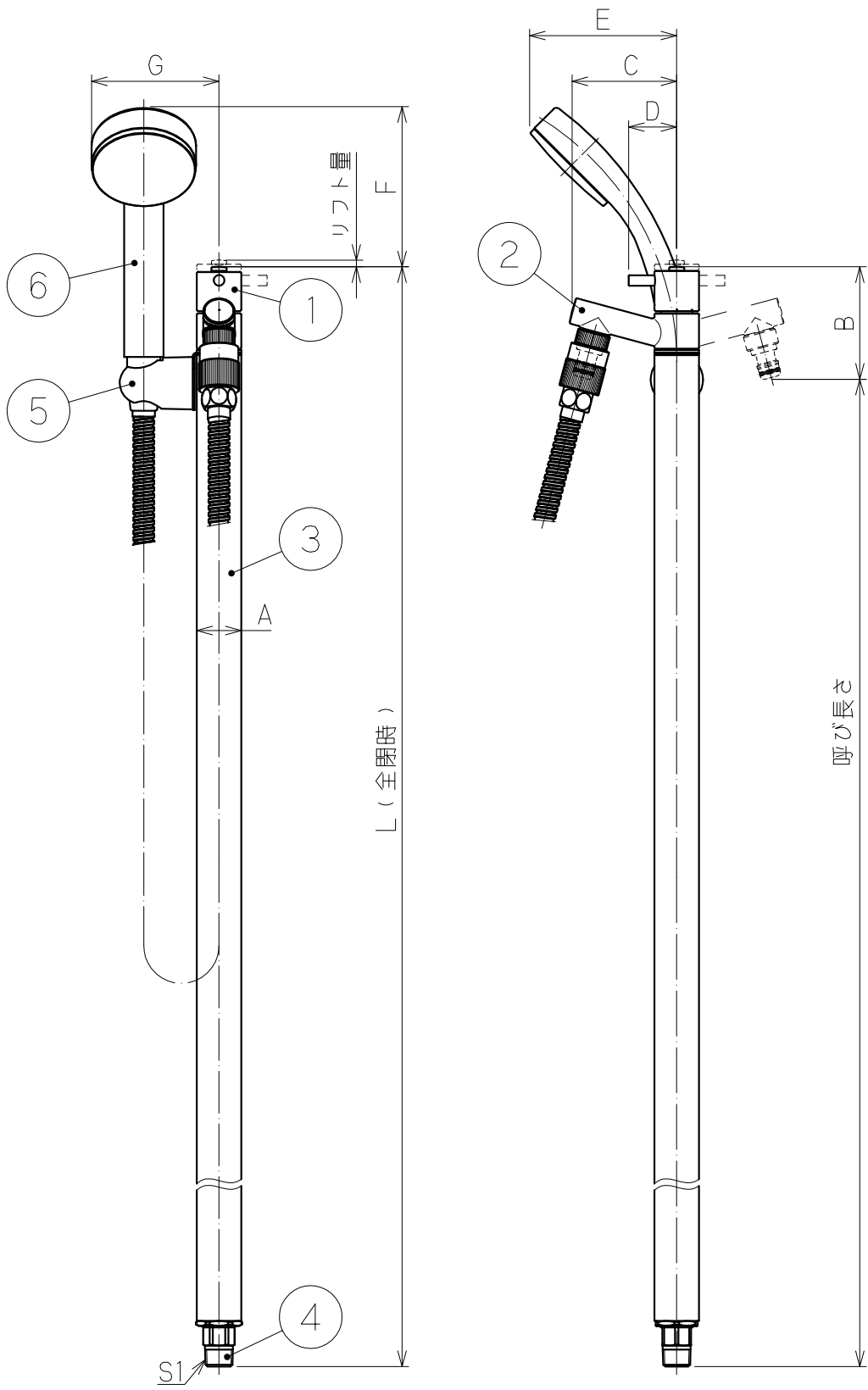


※定期的に整流網キャップを清掃して下さい。

吐水量が減少したり、流れが悪くなります。

- ①キャップをはずし、網を取り出します。
- ②網をブラシ等で清掃します。
- ③網・パッキンをキャップに入れ、吐水口に付けて下さい。





部品名称

品番	名	称
1	ハンドル	
2	回転胴	
3	外筒	
4	接続継手	
5	シャワーフック	
6	シャワーヘッド	

寸法

□径	13
A	φ34
B	87
C	80
D	37
E	113
F	123
G	98
リフト量	5
S1	R1/2

L寸法

□径	13
呼び長さ	1.0m
	1041

カラーバリエーション

記号	色	名
S	ヘアライン	(ステンレス)
WR	ワインレッド	
B	マットブラック	
V	バニラ	
DB	ダークブラウン	
N	ネイビー	
T	ターコイズブルー	
MU	マスタード	
R	ブライトレッド	
LY	レモンイエロー	

尺度	1:5	設計	清水	製図	清水	検印	落合	承認	牧	日付	2017.11.4
投影法	型式		S-10ASS				分類	水栓柱		備考	
	□径		13 mm				仕様				
変更日		変更者		管理番号							