

根巻きプレート

SLP-QP40 / SLP-C34

施工説明書

■この度は、根巻きプレートをお求めいただき、まことにありがとうございます。この施工説明書をよくお読みいただき正しく施工し、お使い下さい。

■本製品は、根巻きをおこなう際にコンクリートの芯になる器具です。

安全上のご注意

ここに示した警告および注意は、状況によって重大な結果に結びつく可能性があります。いずれも安全に関する重要な内容を記載していますので、内容をよく理解して正しく施工し、お使い下さい。

■安全表示について

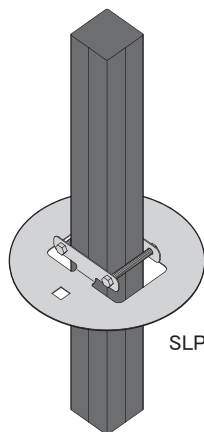
表示	表示の意味すること
⚠ 警告	人が死亡したり、重傷を負う可能性がある内容です。
⚠ 注意	人が障害を負ったり、物的損害が発生する可能性がある内容です。
🚫	絶対にしないで下さい。(行為の禁止)
🛑	必ずして下さい。(行為の強制・指示)

⚠ 注意

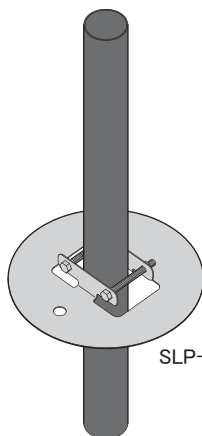
🚫 禁止

・落下等による衝撃を与えないで下さい。不良の原因になります。

施工例



SLP-QP40

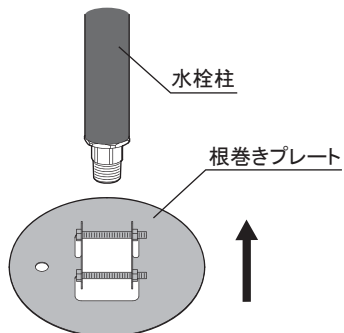


SLP-C34

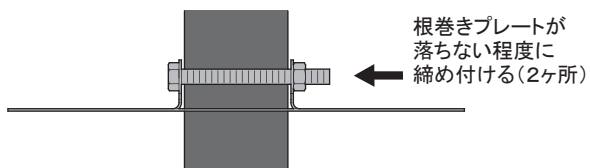
型式	水栓柱の形状
SLP-QP40	40mm (幅) × 40mm (奥行き)
SLP-C34	34mm (直径)

施工方法

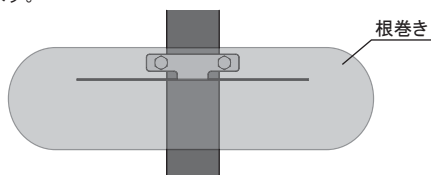
①水栓柱の下部から根巻きプレートを通してください。



②GLから約10cm下の位置にボルトナットを締め付けて水栓柱に取付けます。

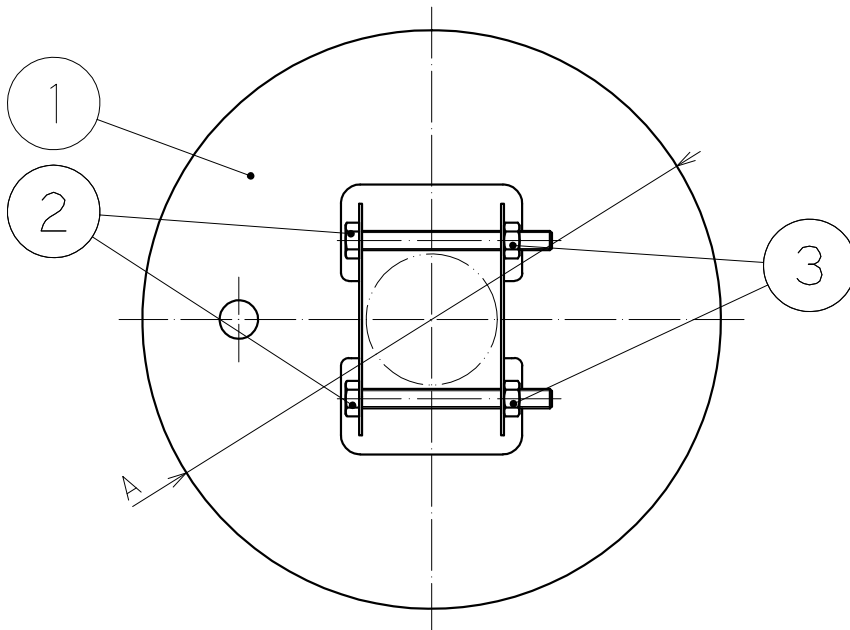


③コンクリートで根巻きします。



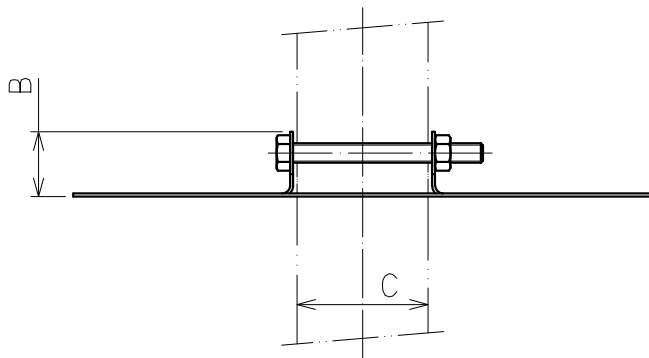
部品名称

品番	名 称
1	根巻きプレート(φ34)
2	六角ボルト
3	六角ナット



寸法

寸法	口径
A	φ150
B	17
C	φ34



尺度	1:2	設計	清水	製図	清水	検印	三井	承認	小山	日付	2013.12.30
投影法	型式		SLP-C34		分類		周辺機器				
	口径		mm		仕様						
変更日	変更者				管理番号		0067SC01-0				