

デザイン水栓柱

S-40K・KC・KW・KWC・KH

施工・取扱説明書

公益社団法人日本水道協会品質認証センター認証登録品

- この度は、デザイン水栓柱をお求めいただき、まことにありがとうございます。この施工・取扱説明書をよくお読みいただき正しく施工し、お使い下さい。
- 本製品は、美観に優れた屋外水道です。水抜き機構は付いていませんので、寒冷地には不凍水抜栓を併設して下さい。
- この施工・取扱説明書は、大切に保管して下さい。

安全上のご注意

ここに示した警告および注意は、状況によって重大な結果に結びつく可能性があります。いずれも安全に関する重要な内容を記載していますので、内容をよく理解して正しく施工し、お使い下さい。

■安全表示について

表 示	表示の意味すること
⚠ 警告	人が死亡したり、重傷を負う可能性がある内容です。
⚠ 注意	人が障害を負ったり、物的損害が発生する可能性がある内容です。
⊘	絶対にしないで下さい。(行為の禁止)
❗	必ずして下さい。(行為の強制・指示)

⚠ 注意

⊘ 禁止

- ・器具を分解しないで下さい。漏水の原因になります。
- ・ボール等を投げつけたり、落下等による衝撃を与えないで下さい。漏水の原因になります。
- ・器具に過大な負荷をかけないで下さい。漏水の原因になります。
- ・火気や熱源を近づけないで下さい。部品の劣化や変形により、作動不良の原因になります。
- ・外筒をつかんで無理に回さないで下さい。漏水の原因になります。
- ・ベンジン・シンナー・トルエン等の有機溶剤入りの洗剤は使用しないで下さい。塗装が剥がれたり、印刷が消えたり、部品が溶ける恐れがあります。

❗ 強制

- ・給水配管の途中に逆流防止弁を設置して下さい。固定コマなので、負圧が発生した場合、汚水が給水配管内に浸入する恐れがあります。
- ・根入れ部は必ず根巻きをおこなって下さい。器具が転倒する恐れがあります。
- ・ステンレス配管を接続する際は、絶縁処理を適切におこなって下さい。電気腐食の恐れがあります。
- ・凍結の恐れがある地域には、不凍水抜栓を併設して下さい。器具が凍結・破損し、漏水が発生する恐れがあります。
- ・作業時は保護具を使用して下さい。けがをする恐れがあります。
- ・施工前、配管接続部の清掃をおこない砂・ゴミ等の異物を排出して下さい。異物によって損傷・破損し、漏水が発生する恐れがあります。
- ・施工後、配管内の洗浄をおこない砂・ゴミ等の異物を排出して下さい。異物によって損傷・破損し、漏水が発生する恐れがあります。
- ・定期的なお手入れをおこなって下さい。ステンレス外筒は耐食性に優れた金属ですが、お手入れをおこなうことで、腐食を未然に防ぐことができます。
- ・仕様の範囲内でお使い下さい。範囲外での使用は、器具の破損や性能劣化等が発生する恐れがあります。

S-40K施工例と各部名称

仕様

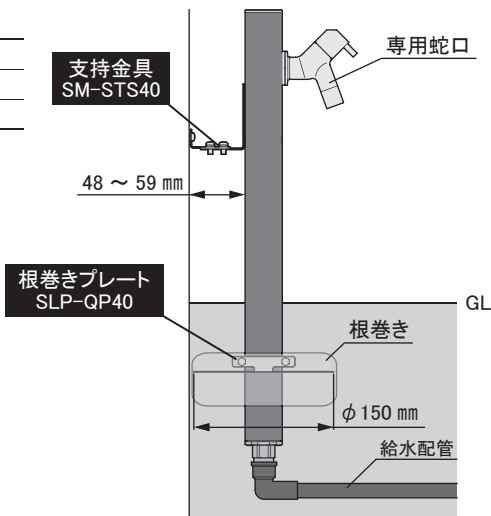
使用流体	水道水
使用温度	60℃以下
使用圧力	1.0MPa{10.2kgf/cm ² }以下

水道法性能基準適合(耐圧・浸出性能)

オプション

お手入れの際は

- ・汚れが軽い場合は、水で濡らした柔らかい布やスポンジ等で水洗いし、乾拭きして下さい
- ・汚れがひどい場合は、薄めた中性洗剤で汚れを落としてから水洗いし、乾拭きして下さい



施工方法

1. エルボ、延長ソケットの接続

接続継手に工具をくわえてしっかり締め付けて下さい。
※シール剤が本体内部に入らないように注意して下さい。

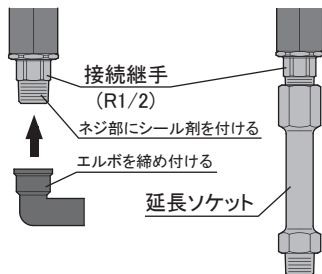
オプション

長さを延長するために使用します。



延長ソケット MOS200

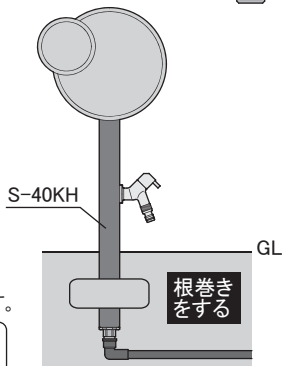
- ❗ 配管接続部を清掃する
- 🚫 接続継手以外は工具をくわえない



2. 配管との接続

- ① 配管種類に合わせて、継手等を配管に取り付けます。
- ② 工具を使って締め付け、接続します。

- ❗ 配管接続部を清掃する



3. 外筒の根巻き

外筒下部または延長ソケットに、コンクリート等で根巻きをします。

- ❗ S-40KHは必ず根巻きをするか、固定バンドを設置する

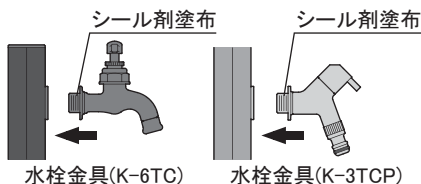
4. 外筒の固定

外筒を土、砂利等で埋設します。

5. 水栓金具の取り付け

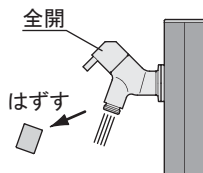
同梱されている水栓金具を、シーラ剤を用いて取り付けます。

⊘ 設置後、水栓金具の方向変更はしない



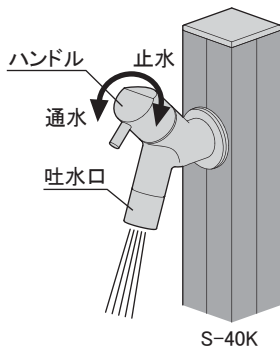
洗管

施工後、整流網キャップをはずして水栓金具(蛇口等)を全開にし、水を流して配管の洗浄をおこなってください。洗管後、整流網キャップを取り付けて下さい。

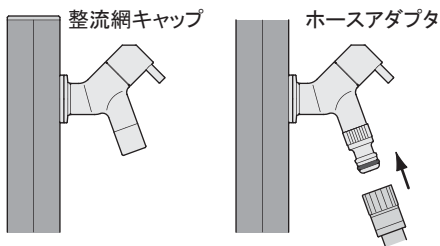


操作方法

ハンドルを左回りに回すと通水し、右回りに回すと止水します。



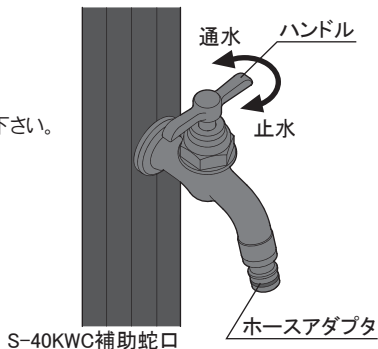
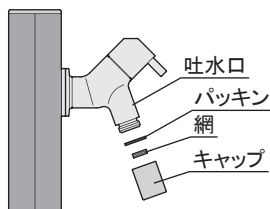
吐水口の先端を整流網キャップからホースアダプタ(オプション)に付け替えると、散水ホースを接続できます。

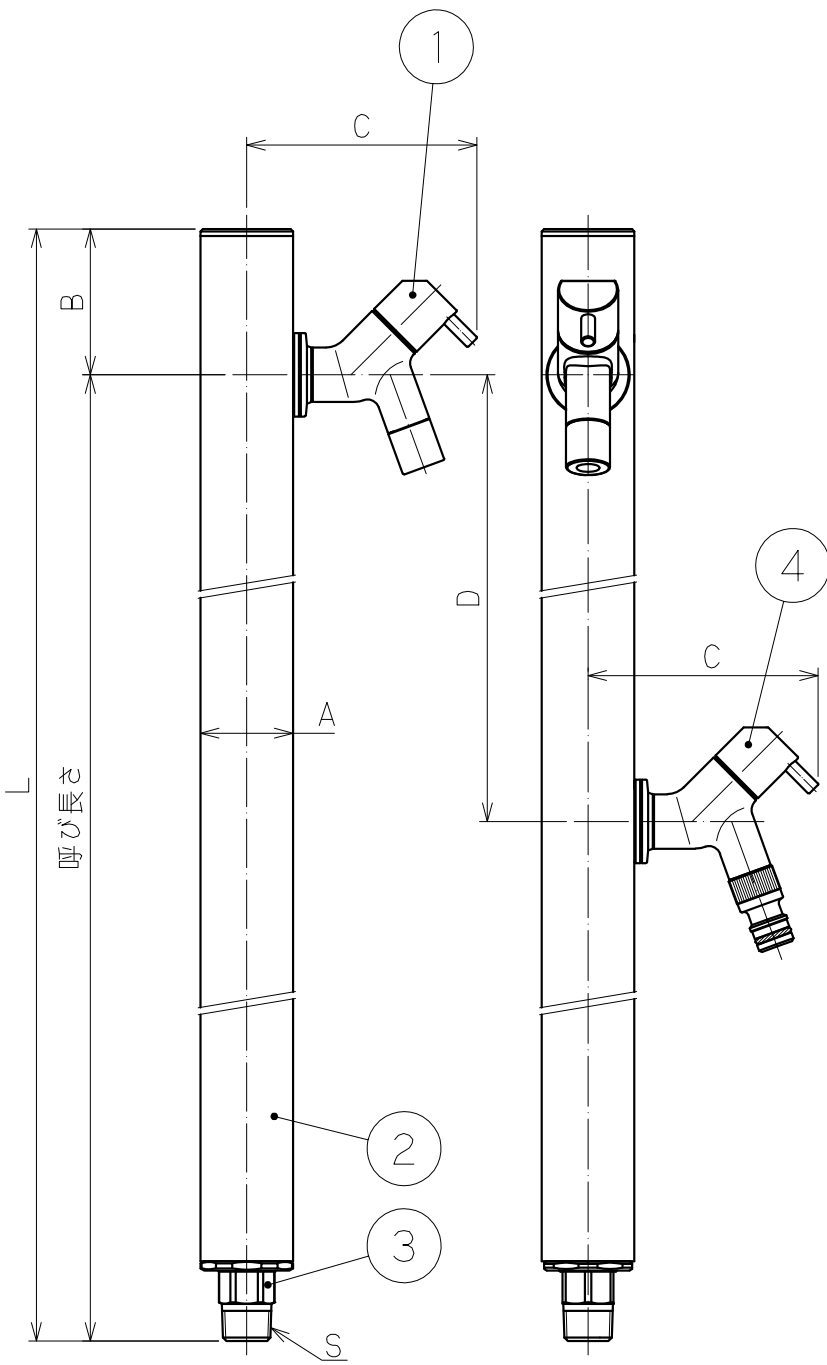


※定期的に整流網キャップを清掃して下さい。

吐水量が減少したり、流れが悪くなります。

- ①キャップをはずし、網を取り出します。
- ②網をブラシ等で清掃します。
- ③網・パッキンをキャップに入れ、吐水口に取り付けて下さい。





部品名称

品番	名 称
1	蛇口
2	外筒
3	接続金具
4	蛇口(ホースアダプタ付)

寸法

口径	13
A	φ40
B	63
C	100
D	468
S	R1/2

L寸法

呼び長さ	口径
1.0m	13
	1018

カラーバリエーション

記号	色 名
S	ヘアライン(ステンレス)
IB	アイスブルー
V	バニラ
BG	ベージュ
RP	ローズピンク
BR	ブラウン
DB	ダークブラウン
BD	ボルドー
B	マットブラック
N	ネイビー
MB	マリンブルー
OG	オリーブグリーン
WA	ワサビ
MU	マスタード
MO	マンダリンオレンジ
R	ブライトレッド
DP	ダークパイン
WP	ホワイトパイン

尺度	1:3.3	設計	福 沢	製 図	清 水	検 印	三 井	承 認	清 水	日付	2013.2.28
										備考	
投影法	型式							分類	水栓柱		
	口径							13 mm	仕様		
										管理番号	
変更日			変更者								