

## デザイン水栓柱

## S-40K・KC・KW・KWC・KH

## 施工・取扱説明書

公益社団法人日本水道協会品質認証センター認証登録品

- この度は、デザイン水栓柱をお求めいただき、まことにありがとうございます。この施工・取扱説明書をよくお読みいただき正しく施工し、お使い下さい。
- 本製品は、美観に優れた屋外水道です。水抜き機構は付いていませんので、寒冷地には不凍水抜栓を併設して下さい。

## 安全上のご注意

ここに示した警告および注意は、状況によって重大な結果に結びつく可能性があります。いずれも安全に関する重要な内容を記載していますので、内容をよく理解して正しく施工し、お使い下さい。

## ■安全表示について

表 示	表示の意味すること
⚠ 警告	人が死亡したり、重傷を負う可能性がある内容です。
⚠ 注意	人が障害を負ったり、物的損害が発生する可能性がある内容です。
⊘	絶対にしないで下さい。(行為の禁止)
❗	必ずして下さい。(行為の強制・指示)

## ⚠ 注意

## ⊘ 禁止

- ・器具を分解しないで下さい。漏水の原因になります。
- ・ボール等を投げつけたり、落下等による衝撃を与えないで下さい。漏水の原因になります。
- ・器具に過大な負荷をかけないで下さい。漏水の原因になります。
- ・火気や熱源を近づけないで下さい。部品の劣化や変形により、作動不良の原因になります。
- ・ねじ部は素手で触れないで下さい。けがをする恐れがあります。
- ・外筒をつかんで無理に回さないで下さい。漏水の原因になります。
- ・ベンジン・シンナー・トルエン等の有機溶剤入りの洗剤は使用しないで下さい。塗装が剥がれたり、印刷が消えたり、部品が溶ける恐れがあります。

## ❗ 強制

- ・給水配管の途中に逆流防止弁を設置して下さい。固定コマなので、負圧が発生した場合、汚水が給水配管内に浸入する恐れがあります。
- ・根入れ部は必ず根巻きをおこなって下さい。器具が転倒する恐れがあります。
- ・ステンレス配管を接続する際は、絶縁処理を適切におこなって下さい。電気腐食の恐れがあります。
- ・凍結の恐れがある地域には、不凍水抜栓を併設して下さい。器具が凍結・破損し、漏水が発生する恐れがあります。
- ・施工前、配管接続部の清掃をおこない砂・ゴミ等の異物を排出して下さい。異物によって損傷・破損し、漏水が発生する恐れがあります。
- ・施工後、配管内の洗浄をおこない砂・ゴミ等の異物を排出して下さい。異物によって損傷・破損し、漏水が発生する恐れがあります。
- ・定期的なお手入れをおこなって下さい。ステンレス外筒は耐食性に優れた金属ですが、お手入れをおこなうことで、腐食を未然に防ぐことができます。
- ・仕様の範囲内でお使い下さい。範囲外での使用は、器具の破損や性能劣化等が発生する恐れがあります。

## S-40K施工例と各部名称

### 仕様

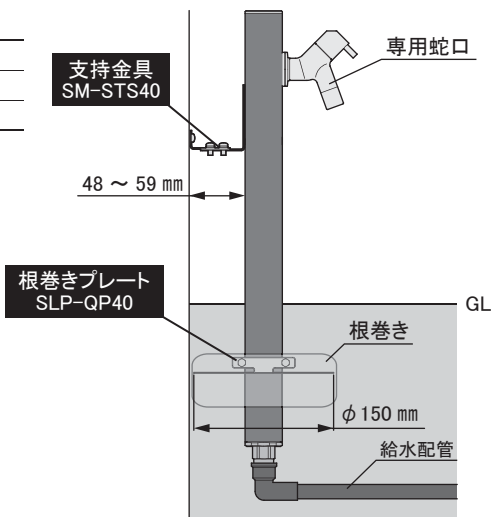
使用流体	水道水
使用温度	60℃以下
使用圧力	1.0MPa{10.2kgf/cm <sup>2</sup> }以下

水道法性能基準適合(耐圧・浸出性能)

### オプション

#### お手入れの際は

- ・汚れが軽い場合は、水で濡らした柔らかい布やスポンジ等で水洗いし、乾拭きして下さい。
- ・汚れがひどい場合は、薄めた中性洗剤で汚れを落としてから水洗いし、乾拭きして下さい。



## 施工方法

### 1. エルボ、延長ソケットの接続

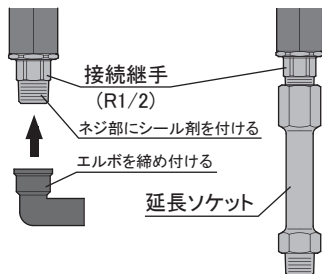
接続継手に工具をくわえてしっかり締め付けて下さい。  
※シール剤が本体内部に入らないように注意して下さい。

#### オプション

長さを延長するために使用します。



延長ソケット MOS200



- ❗ 配管接続部を清掃する。
- 🚫 接続継手以外は工具をくわえない。

### 2. 配管との接続

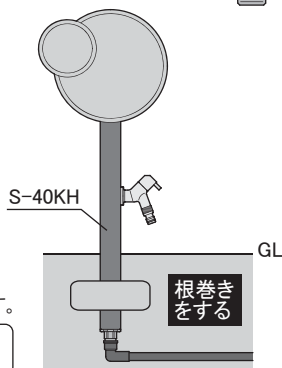
- ① 配管種類に合わせて、継手等を配管に取り付けます。
- ② 工具を使って締め付け、接続します。

- ❗ 配管接続部を清掃する。

### 3. 外筒の根巻き

外筒下部または延長ソケットに、コンクリート等で根巻きをします。

- ❗ S-40KHは必ず根巻きをするか、固定バンドを設置する。



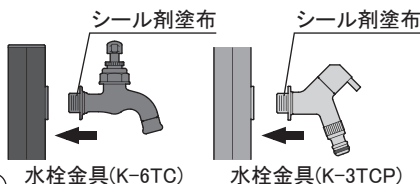
## 4. 外筒の固定

外筒を土、砂利等で埋設します。

## 5. 水栓金具の取り付け

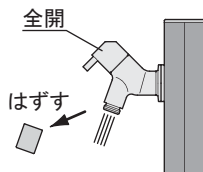
同梱されている水栓金具を、シーリング剤を用いて取り付けます。

⊘ 設置後、水栓金具の方向変更はしない。



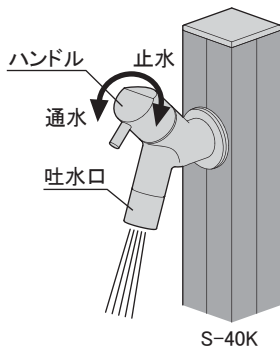
## 洗管

施工後、整流網キャップをはずして水栓金具(蛇口等)を全開にし、水を流して配管の洗浄をおこなってください。洗管後、整流網キャップを取り付けて下さい。

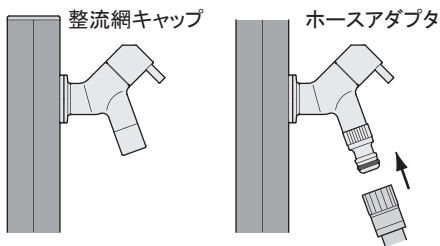


## 操作方法

ハンドルを左回りに回すと通水し、右回りに回すと止水します。



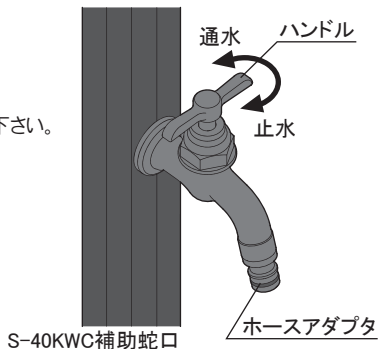
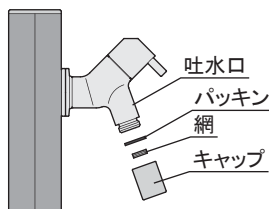
吐水口の先端を整流網キャップからホースアダプタ(オプション)に付け替えると、散水ホースを接続できます。

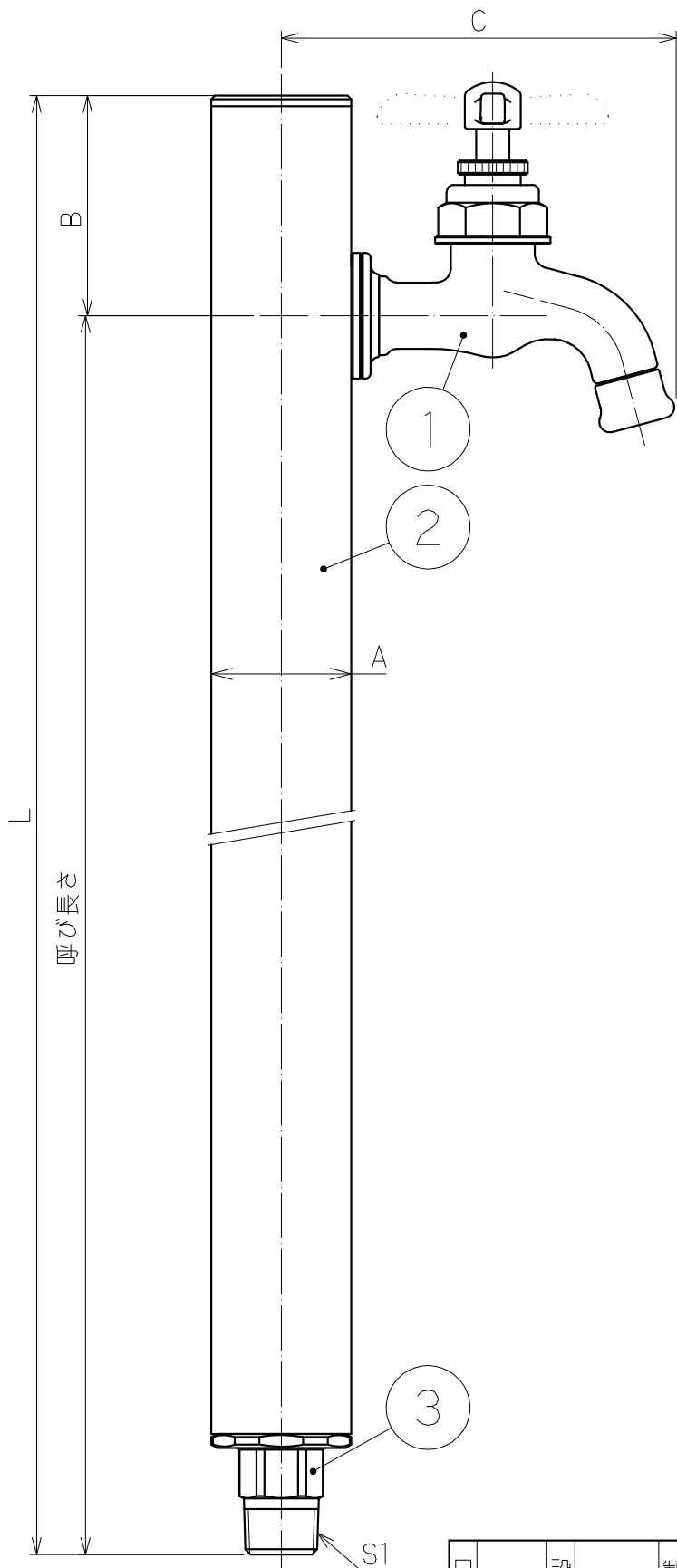


※定期的に整流網キャップを清掃して下さい。

吐水量が減少したり、流れが悪くなります。

- ①キャップをはずし、網を取り出します。
- ②網をブラシ等で清掃します。
- ③網・パッキンをキャップに入れ、吐水口に取り付けて下さい。





部品名称

品番	名 称
1	アンティークテイスト蛇口
2	外筒 カラー記号: B
3	接続金具

寸法

寸法	□径	
		13
A		□40
B		63
C		113
S1		R1/2

L 寸法一覧

呼び長さ	□径	
1.0		1018

カラー記号一覧

記号	色
B	マットブラック

変更日	変更者
-----	-----

尺度	1:2	設計	福沢	製図	清水	検印	藤沢	承認	小山	日付	2015.11.16
										備考	
投影法	型式							分類	水栓柱		
	□径							13 mm	仕様		
								管理番号	0081UC02 - 0		