

固定バンド

SM-QPS40 / SM-CS34

施工説明書

■この度は、固定バンドをお求めいただき、まことにありがとうございます。この施工説明書をよくお読みいただき正しく施工し、お使い下さい。

■本製品は、壁面を利用して水栓柱を固定する器具です。

安全上のご注意

ここに示した警告および注意は、状況によって重大な結果に結びつく可能性があります。いずれも安全に関する重要な内容を記載していますので、内容をよく理解して正しく施工し、お使い下さい。

■安全表示について

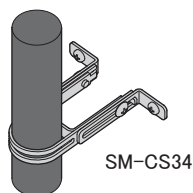
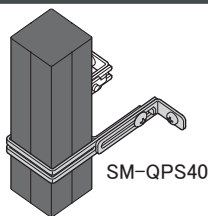
表示	表示の意味すること
⚠ 警告	人が死亡したり、重傷を負う可能性がある内容です。
⚠ 注意	人が障害を負ったり、物的損害が発生する可能性がある内容です。
🚫	絶対にしないで下さい。(行為の禁止)
🛑	必ずして下さい。(行為の強制・指示)

⚠ 注意

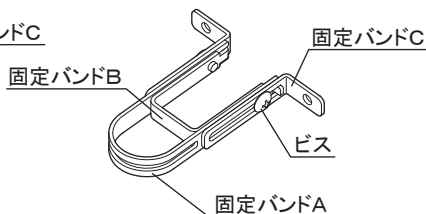
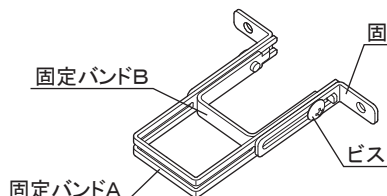
🚫 禁止

・落下等による衝撃を与えないで下さい。不良の原因になります。

施工例



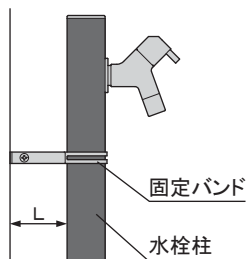
部品名称



施工方法

1. 取り付け前に・・・

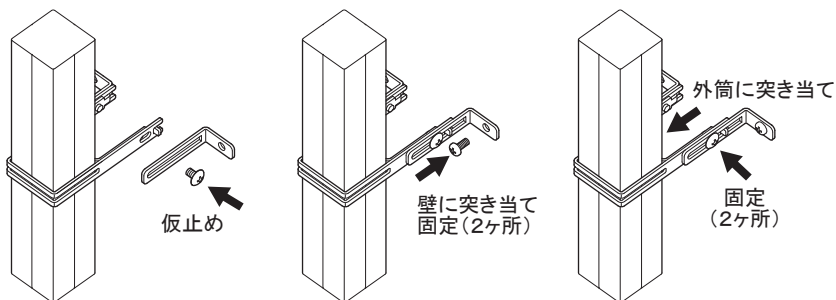
- ①水栓柱と壁面の距離Lが下表となるように水栓柱を施工して下さい。
- ②仮組みされている製品のビスをはずして下さい。

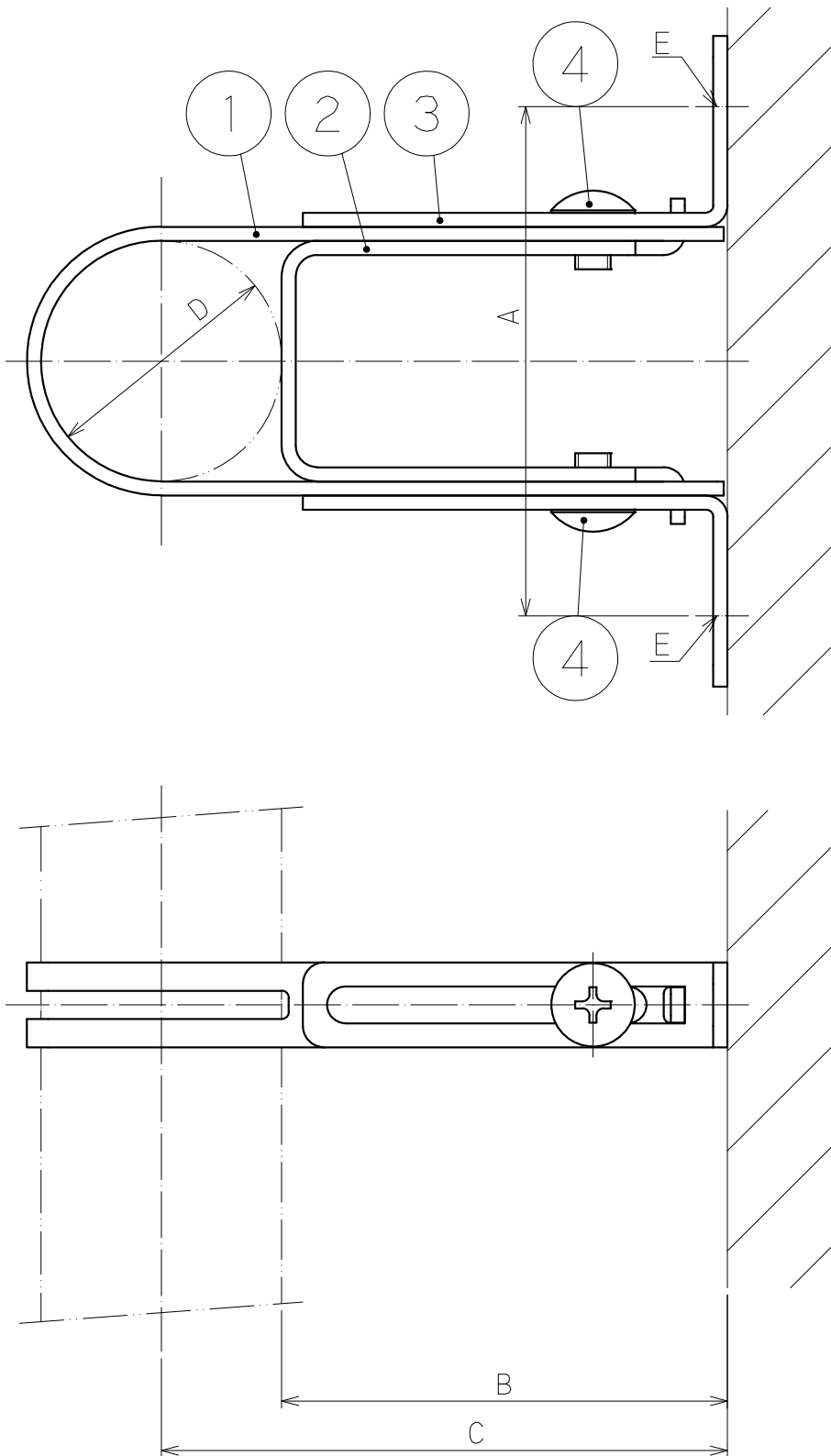


型式	水栓柱と壁面の距離L (mm)	水栓柱の形状
SM-QPS40	60～95	40mm (幅) × 40mm (奥行き)
SM-CS34	63～98	34mm (直径)

2. 取り付け

- ①水栓柱の外筒に固定バンドA・固定バンドB・固定バンドCを同梱されているビスで仮止めします。
- ②固定バンドCを壁に突き当てた状態で、壁面にビス(市販品)で固定します(2ヶ所)。
- ③固定バンドAと固定バンドBで外筒を挟み、仮止めしていたビスで固定します(2ヶ所)。





部品名称

品番	名 称
1	固定バンドA
2	固定バンドB
3	固定バンドC
4	トラス小ねじ

寸法

寸法	□径	伸縮式
A		72
B		63~98
C		80~115
D		φ34
E		φ6

尺度	1:1	設計	清水	製図	清水	検印	三井	承認	小山	日付	2013.12.30
投影法	型式		SM-CS34				分類	周辺機器			
	□径		mm				仕様				
変更日	変更者		管理番号				0181SC01 - 0				