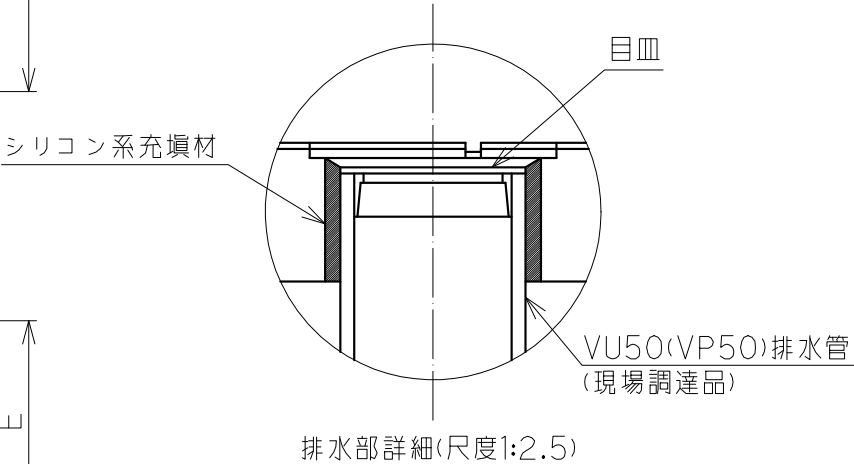
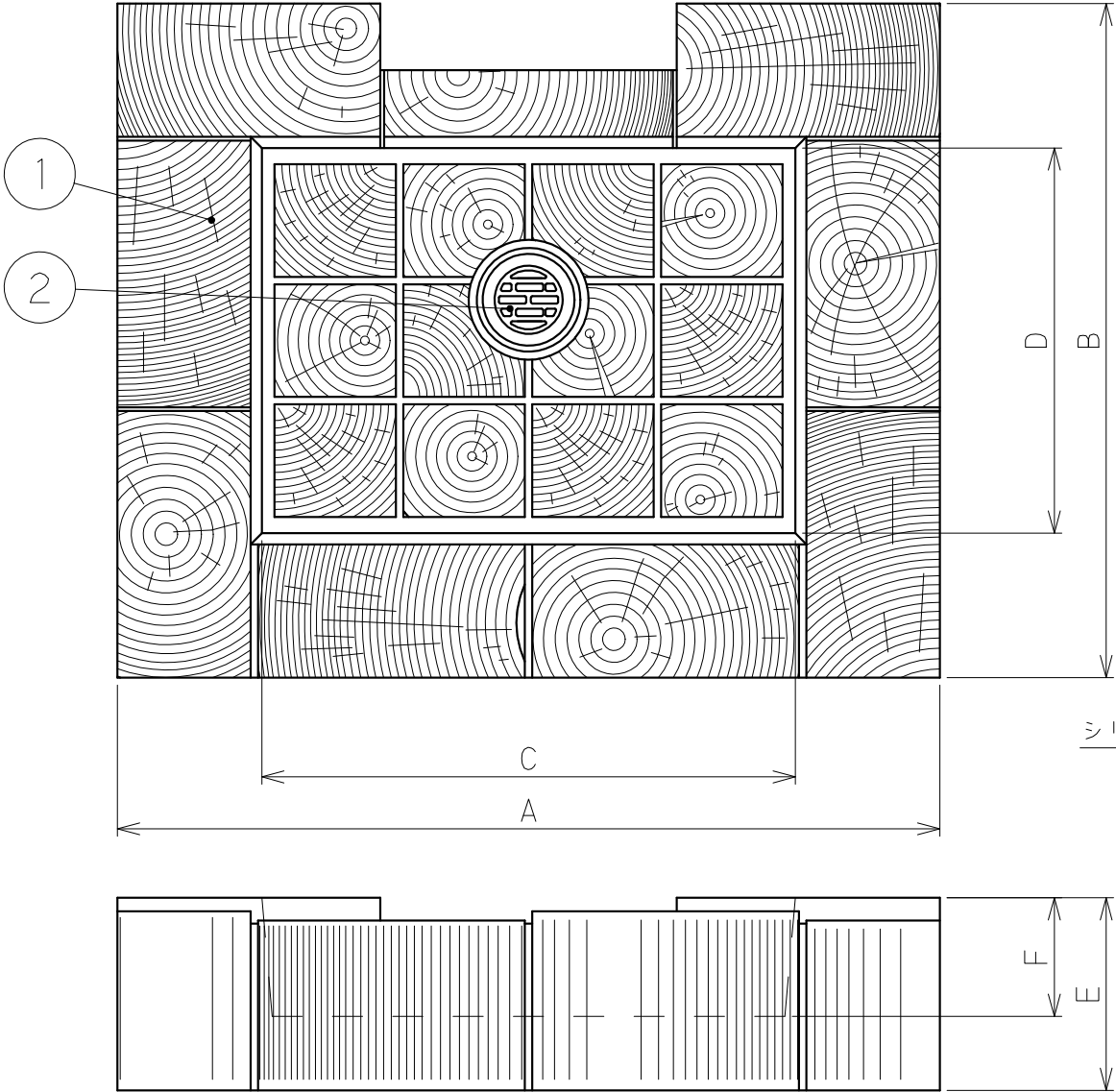


部品名称

| 品番 | 名 | 称 |
|----|----|---|
| 1 | パン | |
| 2 | 目皿 | |

寸法

| | |
|---|-----|
| A | 555 |
| B | 455 |
| C | 360 |
| D | 260 |
| E | 130 |
| F | 80 |



| | | | | | | | | | | | |
|-----|-----|----|------|----|----|----|--------|----|----|------|-----------|
| 尺度 | 1:5 | 設計 | - | 製図 | 青木 | 検印 | 牧 | 承認 | 坂田 | 日付 | 2010.8.25 |
| 投影法 | 型式 | | LS-P | | 分類 | | ガーデンパン | | | | |
| | 口径 | | mm | | 仕様 | | ランバーパン | | | | |
| | | | | | | | | | | 管理番号 | |

| | |
|-----|-----|
| 変更日 | 変更者 |
|-----|-----|