

シャワーセット

HSS-3

お客様用





取扱説明書

- この度は、シャワーセットをお求めいただき、まことにありがとうございます。この取扱説明書をよくお読みいただき正しくお使い下さい。
- この取扱説明書は、大切に保管して下さい。

## 安全上のご注意

ここに示した警告および注意は、状況によって重大な結果に結びつく可能性があります。いずれも安全に関する重要な内容を記載していますので、内容をよく理解して正しくお使い下さい。

### ■安全表示について

表 示	表示の意味すること
 <b>警告</b>	人が死亡したり、重傷を負う可能性がある内容です。
 <b>注意</b>	人が障害を負ったり、物的損害が発生する可能性がある内容です。
 <b>禁止</b>	絶対にしないで下さい。(行為の禁止)
 <b>強制</b>	必ずして下さい。(行為の強制・指示)

### 注意

#### 禁止

- ・60℃以上の熱湯を使用しないで下さい。器具が破損し、漏水が発生する恐れがあります。
- ・器具を分解しないで下さい。作動不良の原因になります。
- ・落下等による衝撃を与えないで下さい。器具の破損や作動不良の原因になります。
- ・器具の上に重量物を乗せないで下さい。器具の破損や作動不良の原因になります。
- ・ベンジン・シンナー・トルエン等の有機溶剤入りの洗剤は使用しないで下さい。塗装が剥がれたり、印刷が消えたり、部品が溶ける恐れがあります。

#### 強制

- ・お湯を使う際は、湯温を確認して下さい。火傷の恐れがあります。
- ・お湯を使う際は、器具の表面温度を確認して下さい。火傷の恐れがあります。
- ・冬期間は、確実にシャワーホース・シャワーヘッドの中の水を抜いて下さい。器具の凍結は、器具が破損し、漏水が発生する恐れがあります。
- ・解凍作業をおこなう場合には、温度の上昇に十分注意して下さい。パッキン等が損傷・破損し、漏水が発生する恐れがあります。
- ・毛染め剤・カラーリンス等はずくに洗い流して下さい。器具の変形・変色・割れの原因になります。
- ・仕様の範囲内でお使い下さい。範囲外での使用は、器具の破損や性能劣化等が発生する恐れがあります。

# セット内容

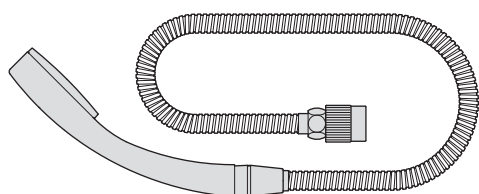
## ■仕様

使用流体	水道水
使用温度	60℃以下
使用圧力	0.75MPa(7.6kgf/cm <sup>2</sup> )以下

## ■対応機種(弊社製品)

不凍水栓柱	D-WB・D-WA・D-X2-HS-S・D-X2-HS-SK・D-MB-BV吐水口付
水栓柱(補助蛇口)	S-40KW・S-40KWC・S-10ASW・S-10ASJW・S-34EW・S-34TC
水栓柱	S-10ASH・S-34TA・S-34TB・S-34TC・S-70KL
水栓金具	KTL-10CP・KTL-10CPN・KTL-10CPA・KTL-10CPNA・KTL-25CP K-3TW・K-5CP・KTL-40・KTL-40P
ホースアダプター	HS-AD・HS-ADG・HS-ADB・HS-ADK・HS-ADN HS-ADM・HS-ADMC・HS-ADMK・HS-ADMN・CP-13

上記以外の機種につきましては、弊社までお問い合わせ下さい。



シャワーセット×1

タッピンねじ ×4  
(1種 呼び4.5)

主な取付下地素材  
薄鋼板(1.2mm以下)  
ハードボード、木材、石綿  
上記以外の取付下地素材の場合  
は別途ビスを用意して下さい

緩衝材×2 プラグ×2 シャワーフック×2

## 取付方法

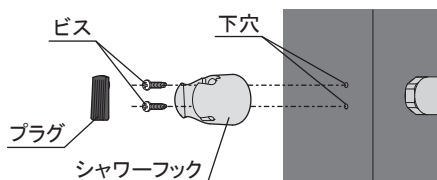
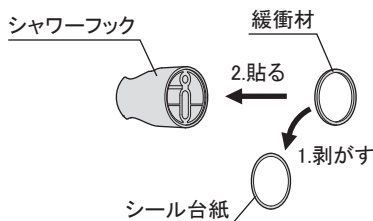
### 1. シャワーフックの交換 (D-WB・D-WA・S-34TB・S-34TCのみ)

<D-WB・D-WAの場合>

- ①外筒に付いているシャワーフックを外します。
- ②緩衝材のシール台紙を剥がして、シャワーフックの裏面に貼ります。
- ③外筒の下穴に合わせて、新しいビスで新しいシャワーフックを取り付けます。

⊘ 外筒の下穴以外の場所に取り付けない

- ④プラグをシャワーフックのくぼみに取り付けます。

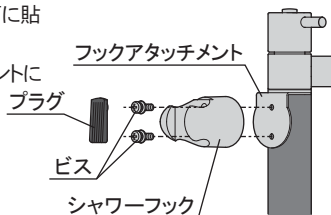


<S-34TB・S-34TCの場合>

- ①フックアタッチメントに付いているシャワーフックを外します。
- ②緩衝材のシール台紙を剥がして、シャワーフックの裏面に貼ります。
- ③外したビスで、新しいシャワーフックをフックアタッチメントに取り付けて下さい。
- ④プラグをシャワーフックのくぼみに取り付けます。

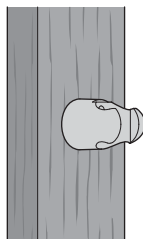
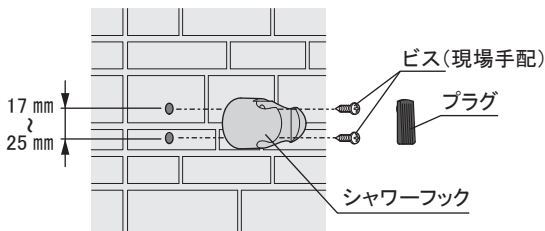
⊘ フックアタッチメント以外の場所に取り付けない

⊘ 同梱のタッピンねじを使わない



## 2. 壁や支柱へのシャワーフックの取り付け

- ①取付下地の素材に合ったビスを用意します。(シャワーフック穴径5mm)
- ②緩衝材のシール台紙を剥がして、シャワーフックの裏面に貼ります。
- ③シャワーフックを壁や支柱にビスで取り付けます。(取付穴ピッチ17~25mm)
- ④プラグをシャワーフックのくぼみに取り付けます。



## 3. シャワーホースの取り付け

- ①ホースアダプタージョイントを縮めます。
- ②カプラー式の吐水口に奥までしっかり差し込みます。

⚠ 注意

吐水口の形状により、取り付けられない吐水口もあります

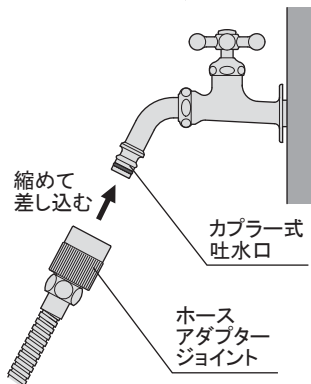
— お手入れの際は —

- ・汚れが軽い場合は、水で濡らした柔らかい布やスポンジ等で水洗いし、乾拭きして下さい
- ・汚れがひどい場合は、薄めた中性洗剤で汚れを落としてから水洗いし、乾拭きして下さい

— 冬期間の凍結破損防止のために —

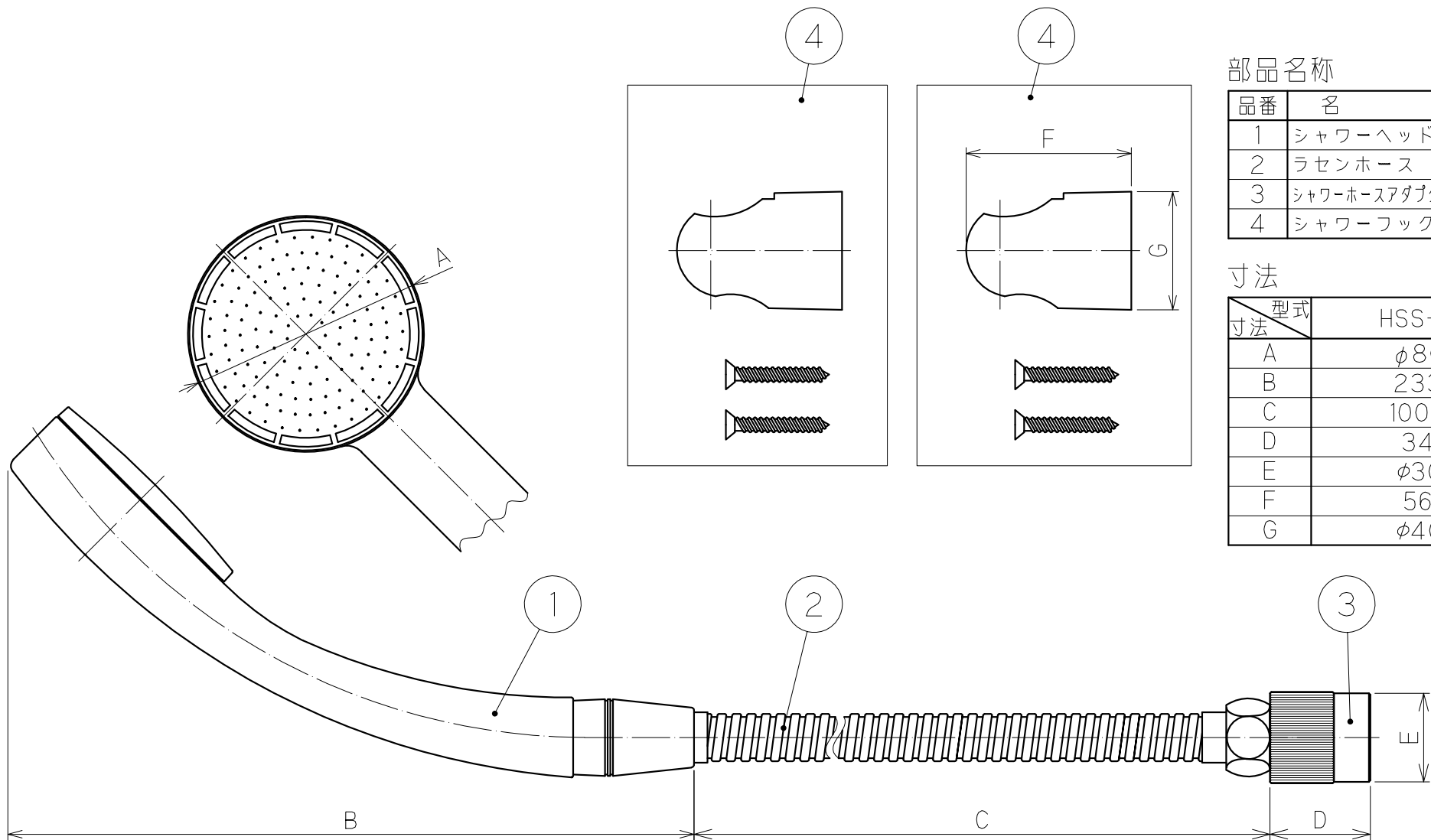
- ・ホースアダプタージョイントを吐水口から外して下さい
- ・シャワーヘッド、シャワーホースの中の水を抜いて下さい

※凍結による破損は、保証対象外となります



— メッキについて —

メッキは永遠に剥がれないものではありません  
落としたり、ぶついたり、擦ったりといった衝撃や、乾燥、洗剤の影響など、ご使用いただくにつれ、メッキが割れたり、剥がれたりといったことが起こります  
メッキが割れたり、剥がれたりした場合は、直ちに交換して下さい  
衝撃や、乾燥、洗剤の影響などでメッキが剥がれたり、割れたりした場合は、保証対象外となります



部品名称

品番	名 称
1	シャワーヘッド
2	ラセンホース
3	シャワーホースアダプタージョイント
4	シャワーフック(ビス付)

寸法

型式	HSS-3
寸法	
A	φ80
B	233
C	1000
D	34
E	φ30
F	56
G	φ40

尺度	1:2	設計		製 図	福 沢	検 印	牧	承 認	坂 田	日付	2012. 3.21
投影法		型式	HSS-3		分類	周辺機器				備考	
		口径			mm	仕様	ホースシャワーセット				
										管理番号	
変更日		変更者									