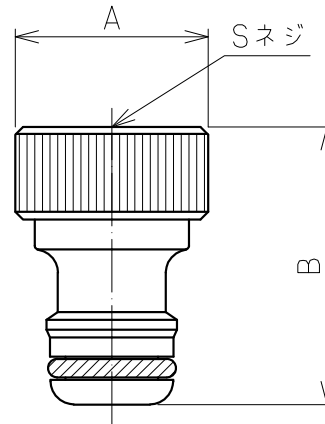


寸法

A	φ25
B	36
S	G1/2



型式	
HS-AD	鍍肌色
HS-ADB	ブロンズメッキ
HS-ADN	ニッケルクロムメッキ
HS-ADK	ブラックメッキ

尺度	1:1	設計	-	製図	青木	検印	藤沢	承認	小山	日付	2009.5.20
投影法	型式		HS-AD (B/N/K)		分類		周辺機器				
	口径		mm		仕様						
								管理番号			

変更日		変更者	
-----	--	-----	--